

Trójfazowy licznik energii elektrycznej NORAX 3

Prosty
Wielofunkcyjny
Nowoczesny



Zastosowanie

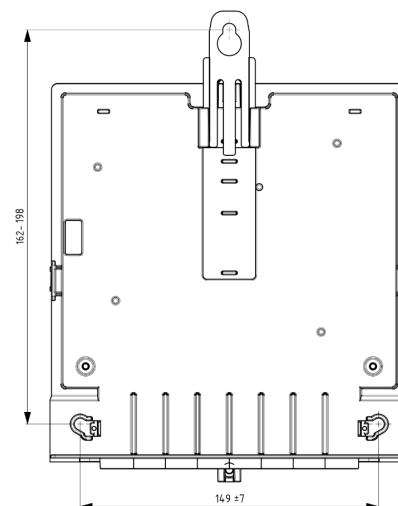
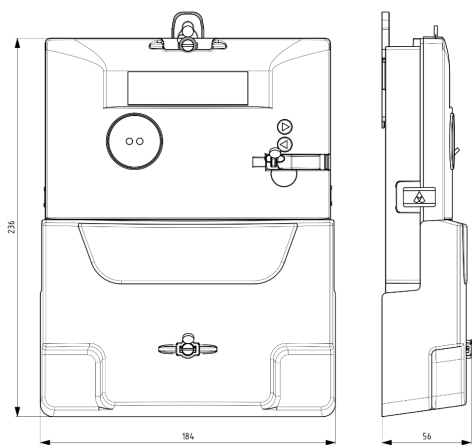
Wielofunkcyjny licznik energii elektrycznej w sieci trójfazowej 3- lub 4-przewodowej. Umożliwia bezpośredni pomiar energii czynnej i biernej. Przeznaczony dla odbiorców komunalnych wszystkich grup taryfowych.

Funkcjonalność

- Dwukierunkowy pomiar energii czynnej
- Czterokwadrantowy pomiar energii biernej
- Pomiar napięcia, prądu, mocy chwilowych i mocy maksymalnych
- Profil obciążenia
- Protokół komunikacyjny: DLMS/COSEM
- Komunikacja lokalna: port optyczny, port szeregowy RS485 (opcja)
- Wymiana oprogramowania (zgodnie z WELMEC 7.2)
- Segmentowy wyświetlacz LCD
- Odporność na działanie zewnętrznego pola magnetycznego

Podstawowe parametry techniczne

Model	NORAX 3	
Sposób podłączenia	bezpośredni	
Napięcie znamionowe U_n	[V]	3x230/400
Prąd odniesienia I_{ref}	[A]	5
Prąd maksymalny I_{max}	[A]	60 lub 80
Częstotliwość pracy licznika	[Hz]	50
Klasa dokładności pomiaru en. czynnej	wg EN 50470-3	B
Klasa dokładności pomiaru en. biernej	wg EN 62053-23	2
Typy pomiaru	A+, A-, A	
Pobór mocy w torze napięciowym	[W] / [VA]	<1 / <2,5
Wytrzymałość elektryczna izolacji	[kV]	4 (AC 50 Hz), 6 (udary 1,2/50 μ s)
Stałe impulsowania	[imp/kWh]	2500
Zegar	Wewnętrzny, dokładność nie gorsza niż 0,5 s/24 h w temp. 23°C	
Komunikacja	Port optyczny i opcjonalnie port szeregowy RS-485: protokół DLMS/COSEM, IEC 62056-21	
Wyświetlacz	Dedykowany wyświetlacz LCD (obszar wyświetlania: 65 x 20 mm)	
Temperatura pracy	-25 to +55 °C -40 to +70 °C (opcjonalnie)	
Obudowa	II klasa ochronności	
Szczelność obudowy	wg PN-EN 60529	IP53 lub IP54
Normy	MID Directive (B+D) EN 50470-1 EN 50470-3 EN 62053-23	



kWh

kvarh

$P_{(t)}$

P_{max}

P_{III}