



# UG G10

## Gazomierz przemysłowy z liczydłem mechanicznym



### GAZOMIERZ UG G10

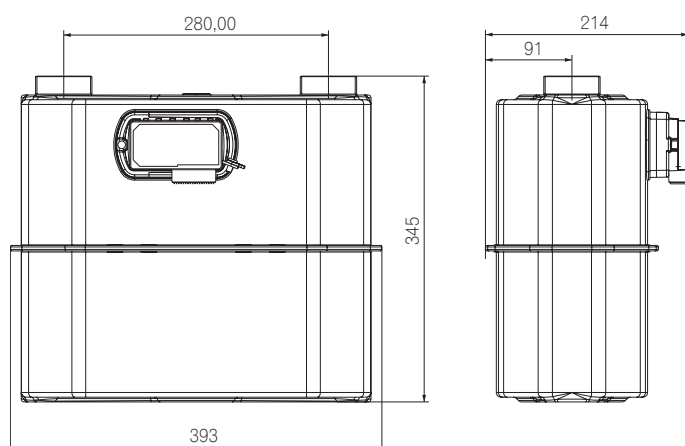
- Gazomierz UG G10 przeznaczony jest do pomiaru zużycia gazu u odbiorców, których sumaryczne, maksymalne zużycie gazu przez wszystkie zainstalowane urządzenia gazowe nie przekracza  $16 \text{ m}^3/\text{h}$  powietrza o gęstości  $1,2 \text{ kg/m}^3$ .
- Gazomierz UG G10 przystosowany jest do pomiaru gazu ziemnego i propan-butanu
- Gazomierz przystosowany jest do współpracy z nadajnikiem impulsów ( $1 \text{ imp} = 0,1 \text{ m}^3$ ), umożliwiającym rejestrację wartości szczytowych zużycia gazu. Instalacja nadajnika może odbyć się w dowolnym okresie eksploatacji gazomierza.

Kompaktowy, Wytrzymały

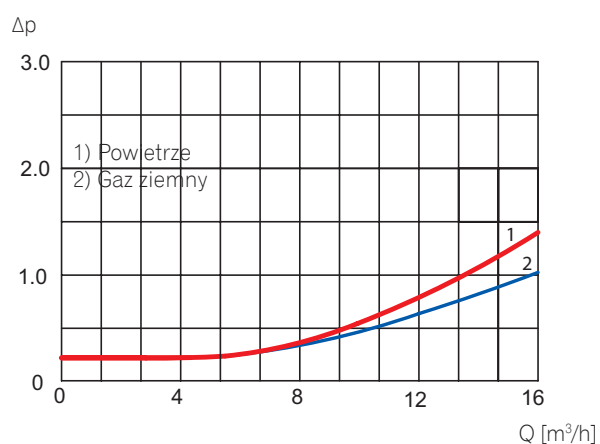
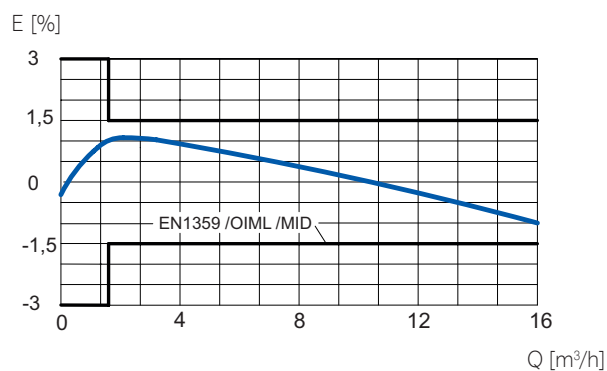
## DANE TECHNICZNE

|  |                             |
|--|-----------------------------|
| <b>Obciążenie maksymalne</b>                       | 16 m <sup>3</sup> /h        |
| <b>Obciążenie minimalne</b>                        | 0,1 m <sup>3</sup> /h       |
| <b>Obciążenie nominalne</b>                        | 10 m <sup>3</sup> /h        |
| <b>Objętość cykliczna</b>                          | 6 dm <sup>3</sup>           |
| <b>Maksymalne ciśnienie robocze</b>                | 50 kPa                      |
| <b>Zakres pomiarowy liczydła</b>                   | 999999,99 m <sup>3</sup> /h |
| <b>Próg rozruchu</b>                               | 13 dm <sup>3</sup> /h       |
| <b>Ogniotrwałość 650°C zgodnie z normą EN 1359</b> | 10 kPa                      |
| <b>Masa</b>  | 6,8 kg                      |

## WYMIARY



## KRZYWE BŁĘDÓW I STRAT CIŚNIENIA



Apator Metrix S.A.  
ul. Grunwaldzka 14, 83-110 Tczew  
tel. 58 53 09 200, fax 58 53 09 300  
metrix@apator.com

[www.apator.com](http://www.apator.com)