



UG G1,6 (130 mm)

Gazomierz domowy z liczydłem mechanicznym



GAZOMIERZ UG G1,6 130 mm

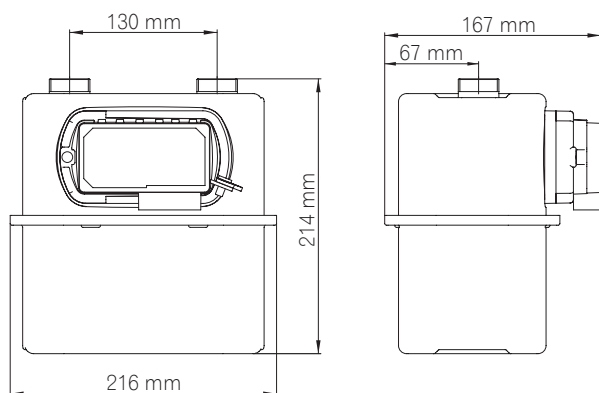
- Gazomierz UG G1,6 przeznaczony jest do pomiaru zużycia gazu w mieszkaniach, w których sumaryczne, maksymalne zużycie gazu przez wszystkie zainstalowane urządzenia gazowe nie przekracza 2,5 m³/h powietrza o gęstości 1,2 kg/m³.
- Gazomierz UG G1,6 przystosowany jest do pomiaru gazu ziemnego i propan-butanu
- Gazomierz przystosowany jest do współpracy z nadajnikiem impulsów (1 imp = 0,01 m³), umożliwiającym rejestrację wartości szczytowych zużycia gazu. Instalacja nadajnika może odbyć się w dowolnym okresie eksploatacji gazomierza.

Nowoczesny, Kompaktowy

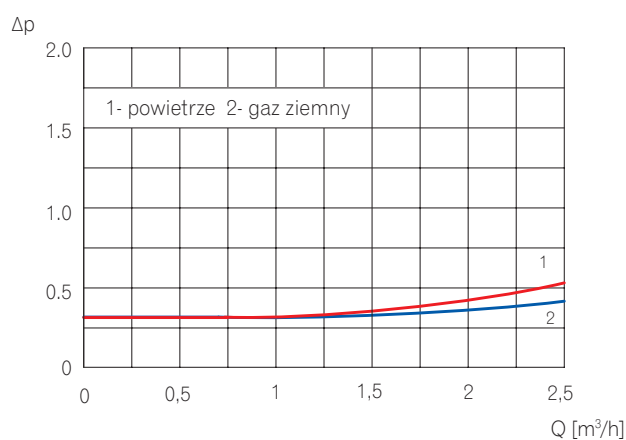
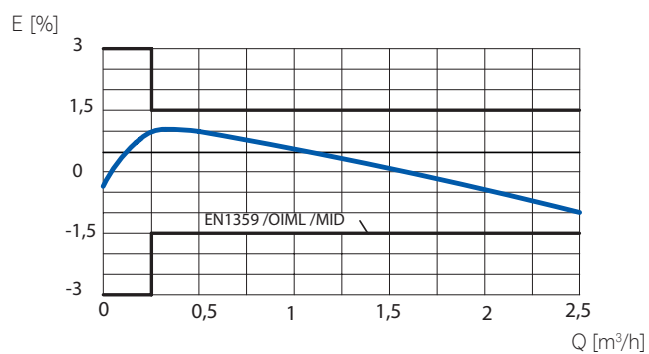
DANE TECHNICZNE

Obciążenie maksymalne	2,5 m ³ /h
Obciążenie minimalne	0,016 m ³ /h
Obciążenie nominalne	1,6 m ³ /h
Objętość cykliczna	1,2 dm ³
Maksymalne ciśnienie robocze	50 kPa
Zakres pomiarowy liczydła	99999,999 m ³ /h
Próg rozruchu	3 dm ³ /h
Ogniotrwałość 650°C zgodnie z normą EN 1359	10 kPa
Masa	~2,0 kg

WYMIARY



KRZYWE BŁĘDÓW I STRAT CIŚNIENIA



metrix
GRUPA APATOR

Apator Metrix S.A.
ul. Grunwaldzka 14, 83-110 Tczew
tel. 58 53 09 200, fax 58 53 09 300
metrix@apator.com

www.apator.com