



# UG G25

## Gazomierz przemysłowy z liczydłem mechanicznym



### GAZOMIERZ UG G25

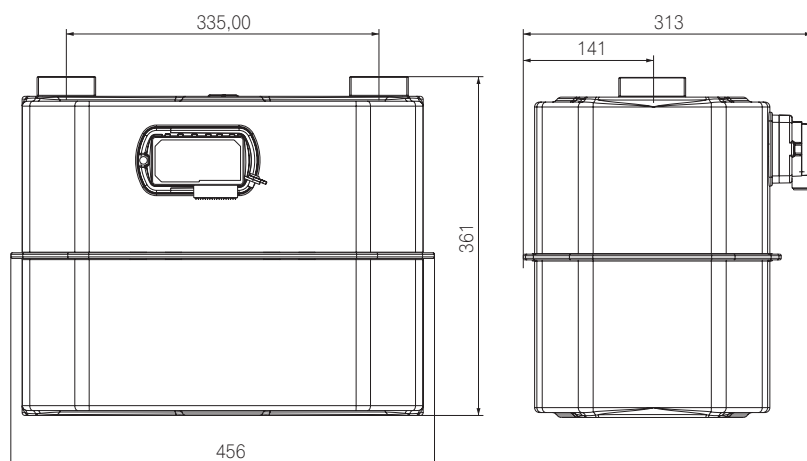
- Gazomierz UG G25 przeznaczony jest do pomiaru zużycia gazu u odbiorców, których sumaryczne, maksymalne zużycie gazu przez wszystkie zainstalowane urządzenia gazowe nie przekracza 40 m<sup>3</sup>/h powietrza o gęstości 1,2 kg/m<sup>3</sup>.
- Gazomierz UG G25 przystosowany jest do pomiaru gazu ziemnego i propan-butanu
- Gazomierz przystosowany jest do współpracy z nadajnikiem impulsów (1 imp = 0,1 m<sup>3</sup>), umożliwiającym rejestrację wartości szczytowych zużycia gazu. Instalacja nadajnika może odbyć się w dowolnym okresie eksploatacji gazomierza.

Kompaktowy, Wytrzymały

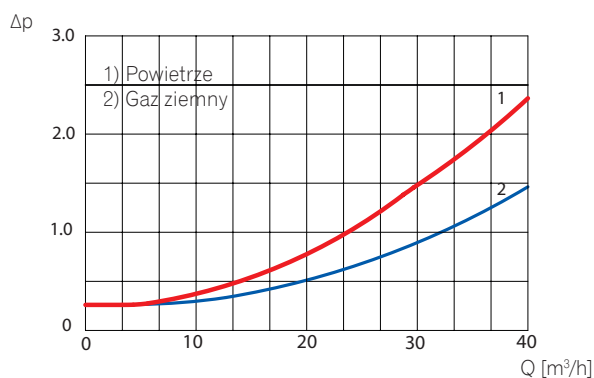
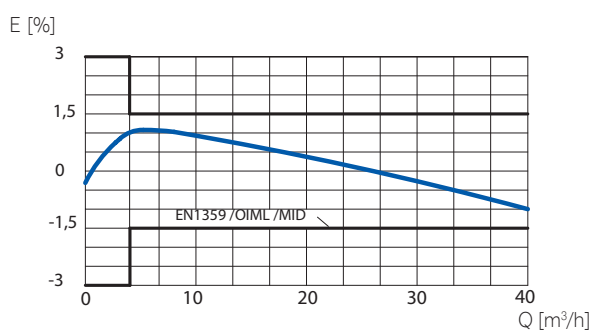
## DANE TECHNICZNE

<b>Obciążenie maksymalne</b>	40 m <sup>3</sup> /h
<b>Obciążenie minimalne</b>	0,25 m <sup>3</sup> /h
<b>Obciążenie nominalne</b>	25 m <sup>3</sup> /h
<b>Objętość cykliczna</b>	11,2 dm <sup>3</sup>
<b>Maksymalne ciśnienie robocze</b>	50 kPa
<b>Zakres pomiarowy liczydła</b>	999999,99 m <sup>3</sup> /h
<b>Próg rozruchu</b>	0,02 m <sup>3</sup> /h
<b>Ogniotrwałość 650°C zgodnie z normą EN 1359</b>	10 kPa
<b>Masa</b>	11,5 kg
<b>Gwint</b>	2,5"

## WYMIARY



## TYPOWE KRZYWE BŁĘDÓW I STRAT CIŚNIENIA



**metrix**  
GRUPA APATOR

Apator Metrix S.A.  
ul. Grunwaldzka 14, 83-110 Tczew  
tel. 58 53 09 200, fax 58 53 09 300  
metrix@apator.com

[www.apator.com](http://www.apator.com)