



UG G4 (130 mm)

Gazomierz domowy
z liczydłem mechanicznym



GAZOMIERZ UG G4 130 mm

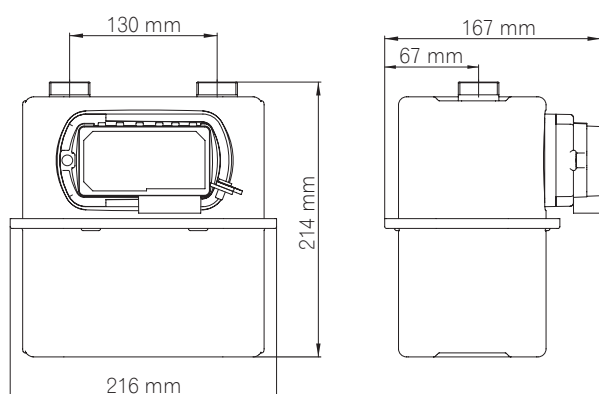
- Gazomierz UG G4 przeznaczony jest do pomiaru zużycia gazu w mieszkaniach, w których sumaryczne, maksymalne zużycie gazu przez wszystkie zainstalowane urządzenia gazowe nie przekracza $6 \text{ m}^3/\text{h}$ powietrza o gęstości $1,2 \text{ kg}/\text{m}^3$.
- Gazomierz UG-G4 przystosowany jest do pomiaru gazu ziemnego i propan-butanu
- Gazomierz może być wyposażony w nadajnik impulsów ($1 \text{ imp} = 0,01 \text{ m}^3$), umożliwiający rejestrację wartości szczytowych zużycia gazu. Instalacja nadajnika może odbyć się w dowolnym okresie eksploatacji gazomierza.

Nowoczesny, Kompaktowy

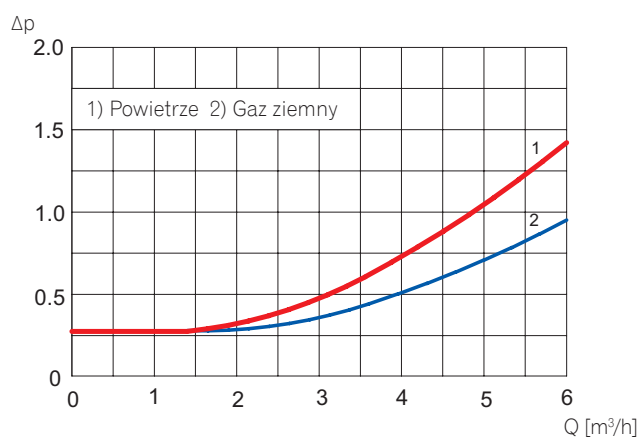
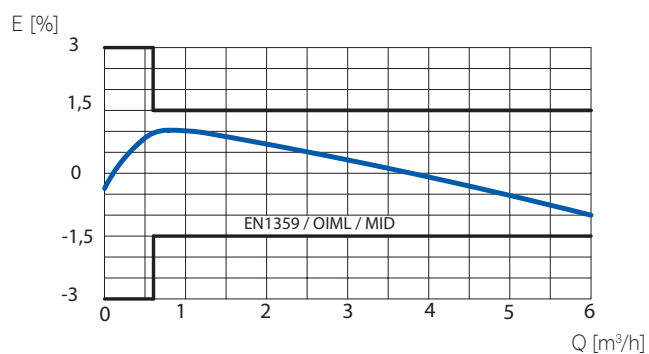
DANE TECHNICZNE

Obciążenie maksymalne	6 m ³ /h
Obciążenie minimalne	0,040 m ³ /h
Obciążenie nominalne	4 m ³ /h
Objętość cykliczna	1,2 dm ³
Maksymalne ciśnienie robocze	50 kPa
Zakres pomiarowy liczydła	99999,999 m ³ /h
Próg rozruchu	5 dm ³ /h
Ogniotrwałość 650°C zgodnie z normą EN 1359	10 kPa
Masa	~ 2,0 kg

WYMIARY



KRZYWE BŁĘDÓW I STRAT CIŚNIENIA



metrix
GRUPA APATOR

Apator Metrix S.A.
ul. Piaskowa 3, 83-110 Tczew
tel. 58 53 09 200, fax 58 53 09 300
metrix@apator.com

www.apator.com