

RBP 000 pro (125 A, 690 V) do montażu

- na płycie
- na podwójnej szynie DIN

RBP 000 pro-S (125 A, 690 V) do instalowania na system szyn zbiorczych 60 mm

- system osłon zapewnia ochronę przed dotykiem
- głębokość zabudowy maskownicą: system 32 mm oraz 70 mm
- szybki montaż szyn zbiorczych poprzez wbudowane w rozłączniku zaciski hakowe
- podłączenie kabli odpływowych z góry lub dołu

Table 57. DANE TECHNICZNE

Parametr		RBP 000 pro, RBP 000 pro-S			
Znamionowy prąd cieplny I_{th}		A	125		
Napięcie znamionowe U_n		V	690		
Kategoria użytkowania		-	AC-21B*	AC-22B**	AC-23B DC-22B
Napięcie łączeniowe		V	690	690	400 250
Znamionowy prąd łączeniowy I_e		A	125	125	125 100
Znamionowy prąd zwarciový złączalny umowny	690 V	kA	50*/35**		20
	500 V		50		
	400 V		80		
Znamionowy prąd zwarciový umowny wytrzymałany	690 V	kA	80		20
	500 V				
	400 V				
Znamionowe napięcie izolacji U_i		V	1000		
Znamionowe napięcie udarowe wytrzymałwane U_{imp}		kV	6		
Znamionowa moc rozpraszana		W	9		
Częstotliwość znamionowa		Hz	50-60		-
Trwałość mechaniczna		c.p	1600		
Trwałość łączeniowa		c.ł.	200		
Stopień ochrony			IP 30		
Wielkość wkładek topikowych			000		

*- RBP 000 pro, **- RBP 000 pro-S



RBP 000 pro-S

Tabela 58. WYKONANIA

RBP 000 pro		Rodzaj zacisków kablowych	Nr katalogowy
Rozłączniki do montażu na płycie			
RBP 000 pro	dla podłączenia przewodów z odizolowanymi końcami	ramkowe	63-823267-001
Rozłączniki do montażu na dwóch szynach TH-35			
RBP 000 pro-E-125 mm	o rozstawie 125 mm	ramkowe	63-823267-002
RBP 000 pro-E-150 mm	o rozstawie 150 mm	ramkowe	63-823267-003
RBP 000 pro-S			
Rozłączniki do montażu na most szynowy o rozstawie 60 mm			
RBP 000 pro-SG	odpływ przewodami od góry, dla przewodów z odizolowanymi końcami	ramkowe	63-823427-001
RBP 000 pro-SD	odpływ przewodami od dołu, dla przewodów z odizolowanymi końcami	ramkowe	63-823427-002

Table 59. TYPY ZACISKÓW PRZYŁĄCZENIOWYCH RBP 000 pro, RBP 000 pro-S

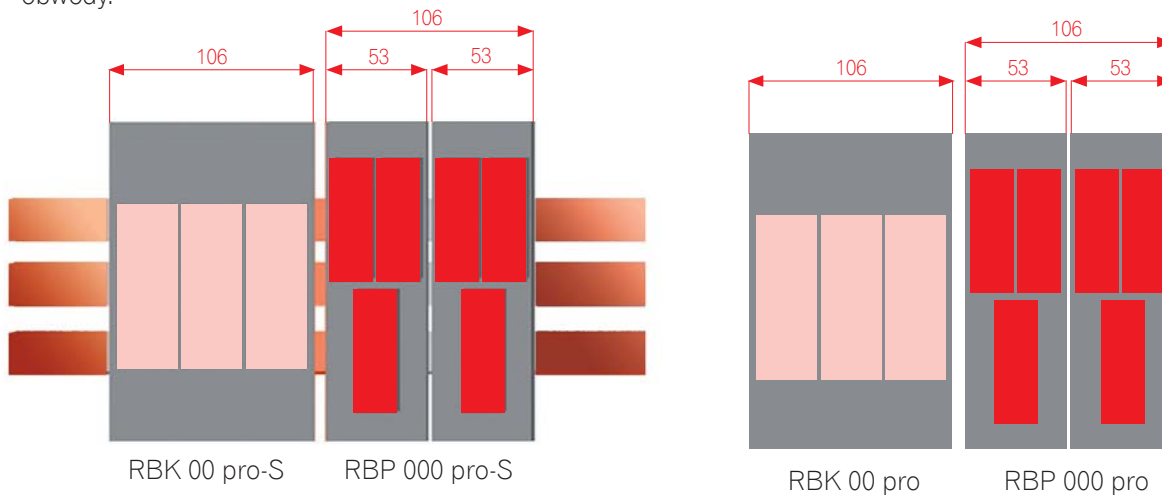
Oznaczenie aparatu	Zacisk	Rysunek zacisku	Przekrój żył kablowych	Moment dokręcania
RBP 000 pro RBP 000 pro-S	ramkowy		2,5 - 50 mm ²	6 Nm* 3 mm

zaleca się użycie końcówek tulejkowych w przypadku kabli wielodrutowych

*zaleca się użycie klucza dynamometrycznego

Oszczędność miejsca w rozdzielnicy

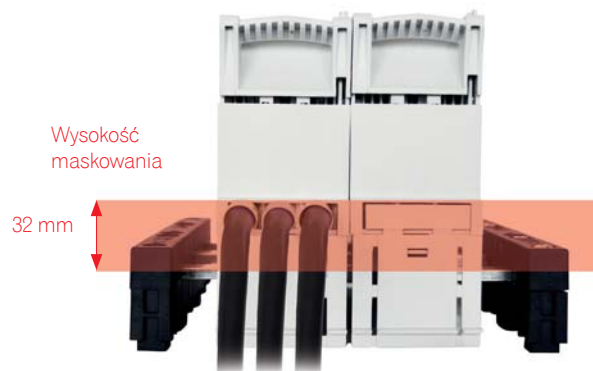
Szerokość RBP 000 pro-S (RBP 000-pro) jest równa połowie szerokości RBK 00 pro-S (RBK 00 pro), więc możemy zainstalować więcej rozłączników (utrzymanie tej samej szerokości rozdzielnicy), aby chronić poszczególne obwody.



Rozłączniki bezpiecznikowe RBP 000 pro-S posiadają dwie głębokości zabudowy maskownicą :

system zabudowy maskownicą 70 mm
mierzony od szyn zbiorczych

oraz system zabudowy maskownicą 32 mm
mierzony od szyn zbiorczych



Rozłączniki bezpiecznikowe RBP 000 pro-S występują w dwóch odmianach, w zależności od sposobu podłączenia kabli odpywowych:

RBP 000 pro-SD-odejście kabli odpywowych z dołu
i **RBP 000 pro-SG**-odejście kabli odpywowych z góry



Podłączenie kabli odpywowych
GÓRA
RBP 000 pro-SG

DÓŁ
RBP 000 pro-SD

RBP 000 pro, RBP 000 pro-S



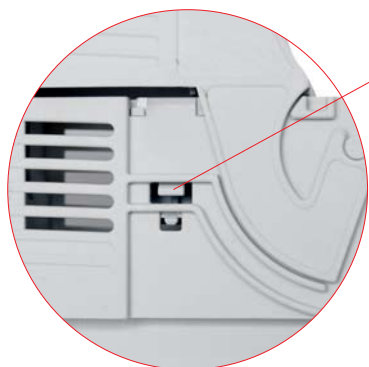
Rozłączniki bezpiecznikowe RBP 000 pro-S posiadają specjalnie ukształtowaną wolną przestrzeń, w której umieszcza się izolator wsporczy mostu szynowego.



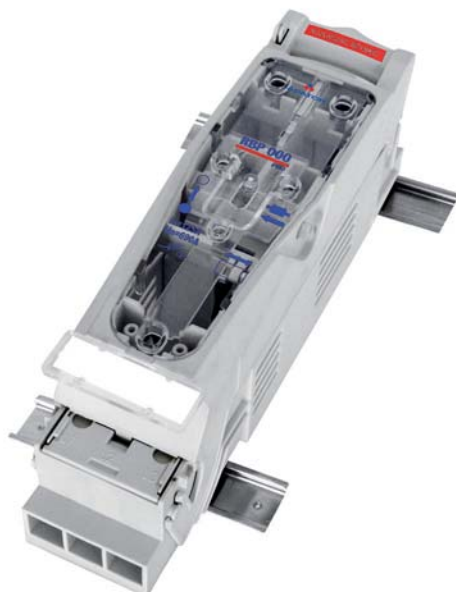
miejsce dla
izolatora
wsporczonego
systemu szyn
zbiorczych



W rozłącznikach bezpiecznikowych RBP 000 pro można zainstalować łącznik miniaturowy wskazujący stan otwarty/zamknięty rozłącznika.



miejsce
przewodzenia
przewodów
łącznika
miniaturowego



Rozłącznik RBP 000 pro - E 125 mm
do montażu na dwóch szynach TH



RBP 000 pro
montaż na płycie