

APASYS 60 AKCESORIA

Tabela 1. WYKONANIA

Pozycja	Nr indeksu	Waga [kg]	Pakowanie [szt.]
3-biegunowy, 2 otwory montażowe w środku, dołączone podkładki i śruby	0000106300T	0,121	20
element dołączany do 0000106300T, z otworem montażowym dla urządzeń wymagających 4 otworów motażowych, dołączone śruby	0000106301T	0,006	10
1-biegunowy, dołączany do 0000106300T albo do zbudownia wspornika 2 - biegunowego, dołączone podkładki i śruby	0000106302T	0,048	10
1 - biegunowy dla pojedynczego urządzenia, dołączone podkładki i śruby	0000106304T	0,056	10
łącznik, umożliwi montaż 2 x 0000106302T w celu otrzymania wspornika 2 - biegunowego	0000106307T	0,004	10
Ostona końcowa 3 -biegunowa, żółta z trójkątem ostrzegawczym	0000106303T	0,019	10
Ostona końcowa typu Z, 3-biegunowa, żółta z trójkątem ostrzegawczym	0000106308T	0,024	10
Ostona końcowa 1 - biegunowa	0000106310T	0,006	10
Ostona końcowa 1 biegunowa , typu Z	0000106311T	0,007	20
Śruba 25 mm	0000106309T	0,004	20
Śruba 10 mm	0000106312T	0,002	10
Wspornik szyny 2-biegunowy; 1 otwór montażowy	0000106004T	0,08	10
Wspornik szyny 2-biegunowy; 2 otwory montażowe	0000106005T	0,09	10

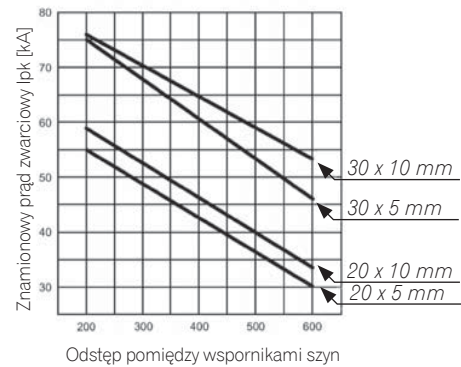
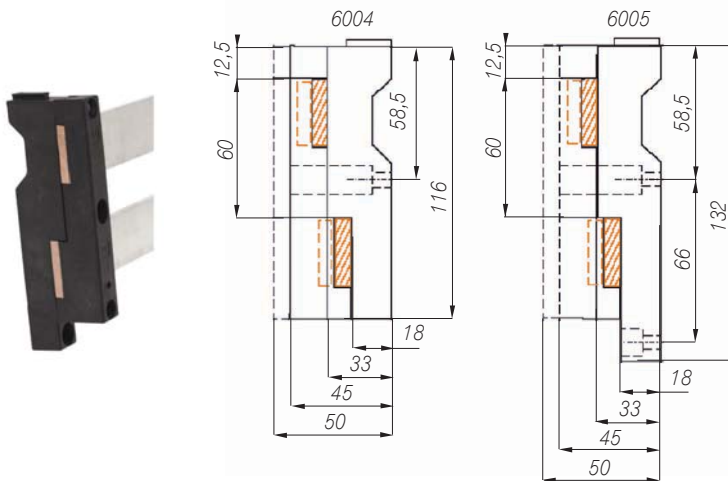


Diagram odporności zwarciaowej według DIN EN 60439
System szyn zbiorczych 60 mm
Znamionowe napięcie pracy: 690 V, Częstotliwość znamionowa: 50 Hz

