

INSTRUKCJA EKSPLOATACJI

Wodomierze skrzydełkowe, jednostrumieniowe, suchobieżne JS i mokrobieżne JM
DN 15÷40



Dziękując za wybór naszego produktu prezentujemy Państwu instrukcję eksploatacji wodomierzy skrzydełkowych jednostrumieniowych, suchobieżnych i mokrobieżnych z przyłączeniami gwintowanymi (kołnierzowymi) DN 15÷40, produkowanych przez Apator Powogaz S A w Poznaniu, zgodnie z procedurami Zintegrowanego Systemu Zarządzania - Jakością, Środowiskiem Bezpieczeństwem. Prosimy o dokładne zapoznanie się z instrukcją przed zainstalowaniem przetwornika przepływu w celu zapewnienia użytkowania zgodnie z przeznaczeniem.

1 . Przedmiot instrukcji

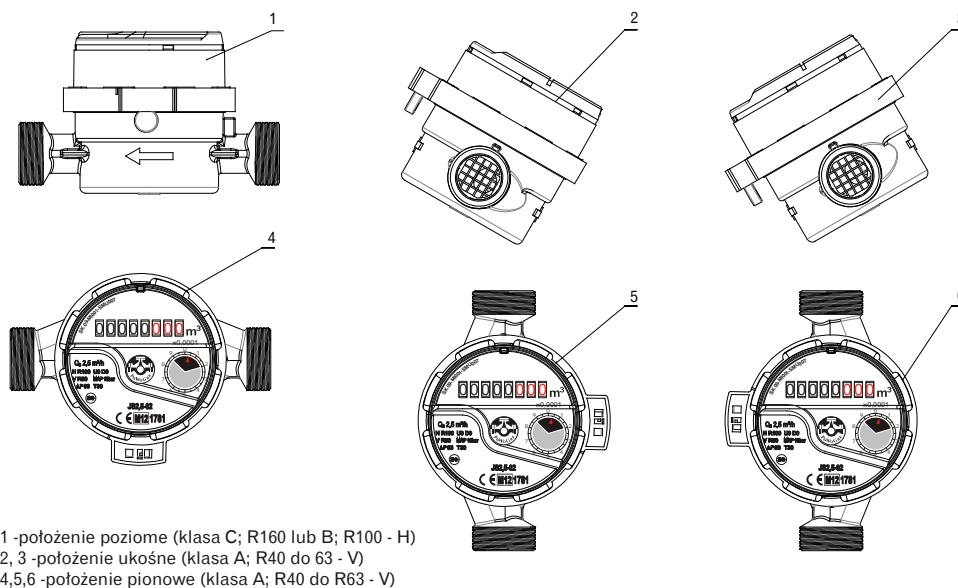
Niniejsza instrukcja określa kryteria właściwego doboru, warunki prawidłowego wbudowania, eksploatacji i konserwacji, a także zasady dotyczące bezpieczeństwa, ochrony środowiska i utylizacji wodomierzy skrzydełkowych, jednostrumieniowych przeznaczonych do pomiaru objętości wody do picia oraz wody używanej do celów gospodarczych i przemysłowych przepływającej w przewodach zamkniętych (rurociągach).

Tablica 1 - Typy i zastosowanie wodomierzy

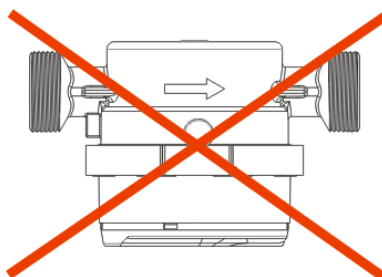
typ	Zastosowanie/wykonanie
<i>JS – suchobieżne (DN15÷40)</i> <i>JM – mokrobieżne (DN15÷20)</i>	<ul style="list-style-type: none"> • Woda zimna min 0,1°C-max 30°C (50°C) • Ciśnienie robocze max 1,6Mpa (16bar) • 03 - wykonanie z korpusem z tworzywa sztucznego (JS DN15÷20) • 02 - wykonanie podstawowe z liczydłem 8-bębnowym przystosowanym do nakładki radiowej, impulsowej oraz M-Bus (JS DN15÷20) • 04 - przystosowanie do nakładki impulsowej typu NNK (JS DN15÷20)
<i>JS-NK; JS-NKP; (DN15÷40)</i>	<ul style="list-style-type: none"> • Woda zimna min 0,1°C–max 30°C(50°C) • Ciśnienie robocze max 1,6Mpa (16bar) • NK - nadajnik kontaktronowy • NKP – liczydło przystosowane do nadajnika NK
<i>JS90 - suchobieżne (DN15÷20)</i> <i>JS130 – suchobieżne (DN25÷40)</i>	<ul style="list-style-type: none"> • Woda ciepła min 0,1°C - max 90 °C • Woda gorąca min 0,1°C - max 130 °C • Ciśnienie robocze max 1,6Mpa (16bar)
<i>JS90-NK; JS90-NKP - suchobieżne (DN15÷20)</i> <i>JS130-NK; JS130-NKP – suchobieżne (DN25÷40)</i>	<ul style="list-style-type: none"> • Woda ciepła min 0,1°C - max 90 °C • Woda gorąca min 0,1°C - max 130 °C • Ciśnienie robocze max 1,6Mpa (16bar) • NK - nadajnik kontaktronowy • NKP – liczydło przystosowane do nadajnika NK

Tablica 2 – Pozycje montażu

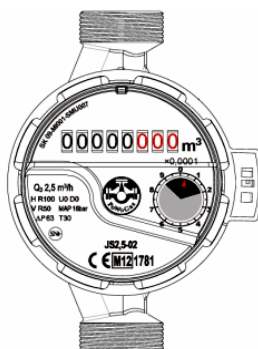
Typ Wodomierza	Pozycja zamontowana			Usytuowanie liczydła
	Pozioma	Pionowa	Skośna	
JS; JS-NK; JS-NKP; (DN15-40)	✗	✗	✗	
JM; (DN15-20)	✗	✗	✗	
JS90; JS90-NK; JS90-NKP; (DN15-20)	✗	✗	✗	
JS130; JS130-NK; JS130-NKP; (DN25-40)	✗	✗	✗	



Rys. 1 Przykładowe dopuszczalne pozycje zabudowy wodomierzy produkcji Apator Powogaz typu JS (DN 15-40).

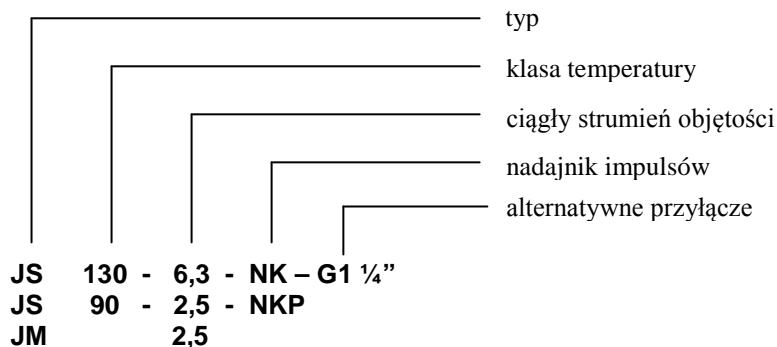


Rys. 2 Zakazane pozycje zabudowy wodomierzy produkcji Apator Powogaz typu JS (DN 15-40).



Rys. 3 Zalecana pozycja ustawienia mechanizmu zliczającego w zabudowie pionowej.

Przykładowe oznaczenie wodomierza JS, JM:



Tablica 3 Wartości ciągłego strumienia objętości

Typ wodomierza		
Q ₃	Wielkość	Długość Gwint
[m ³ /h]	[mm]	[mm]-["]
1,6	15	110 – G3/4"
2,5*	15	110 – G3/4"
2,5	20	130 – G1"
4	20	130 – G1"
6,3	25	165 – G1 1/4" 260 - G1 1/4"
10	25	260 – G1 1/4"
10	32	260 – G1 1/2"
16	40	300 - G2"

*)Na życzenie L=115 lub L=80, wlot/wylot = 7/8"/3/4" dla L=115

2. Dane techniczne - normy i przepisy

Dane techniczne zawarte są w kartach katalogowych na poszczególne typy wodomierzy. Wodomierze spełniają wymagania norm i przepisów:

1. Dyrektywa 2014/32/EU z 26.02.2014r. w sprawie harmonizacji ustawodawstwa państw członkowskich odnoszących się do udostępnienia na rynku przyrządów pomiarowych
2. Ustawa z 13.04.2016 o systemach oceny zgodności i nadzoru rynku.
3. PN-EN-14154 normy zharmonizowane z dyrektywą 2004/22/EC Parlamentu Europejskiego i Rady Europy z dnia 31 marca 2004r. „MID” (Measuring Instruments Directive)
4. PN-ISO 4064 – Pomiar objętości wody w przewodach. Wodomierze do wody pitnej zimnej.
5. Rozporządzenie Ministra Rozwoju z 2.06.2016 w sprawie wymagań dla przyrządów pomiarowych .
6. Rozporządzenie Ministra Rozwoju i Finansów z 13.04.2017r. w sprawie prawnej kontroli metrologicznej przyrządów pomiarowych.

Produkowane wodomierze mogą posiadać inne długości wbudowania niż to przewiduje norma PN-EN-14154. Wynika to z określonych potrzeb użytkowników.

Podstawowe wymagania dotyczące zabudowy wodomierzy zawarte są w normach:

PN-B- 10720 - Wodociągi . Zabudowa zestawów wodomierzowych w instalacjach wodociągowych.

Wymagania i badania przy odbiorze.

PN-EN-14154 – 2 : Instalacja i warunki użytkowania.

3. Opis właściwego działania wodomierza

Wodomierz jednostrumieniowy suchobieżny - JS

Wodomierz jednostrumieniowy suchobieżny składa się z dwóch zasadniczych zespołów: organu pomiarowego i mechanizmu zliczającego. Głównymi elementami organu pomiarowego są: korpus z umieszczonym w kanale dopływowym sitkiem, skrzydełko, płyta uszczelniająca. Głównymi elementami mechanizmu zliczającego są: zespół kół zębatych, zespół bębneków oraz osłona liczydła. Mechanizm jest mocowany do organu za pomocą pierścienia mocującego a po procesie legalizacji, plombowany.

Skrzydełko wodomierza jednostrumieniowego napędzane jest strumieniem wody napierającym na jego łopatki po obwodzie i jest jedyną częścią ruchomą zanurzoną w wodzie. Obroty wirnika są przekazywane za pośrednictwem czołowego sprzęgła magnetycznego poprzez płytę uszczelniającą. Suche, hermetyzowane w osobnym module liczydło sumuje objętość mierzonej wody i wskazuje wynik w postaci cyfrowej - łatwej do odczytu. Liczydło jest wyposażone we wskaźnik ruchu umożliwiający automatyzację regulacji i legalizacji. Urządzenie regulacyjne zabezpieczone jest przed ingerencją osób niepowołanych plombą. Dzięki specjalnej konstrukcji łożysk wirnika oraz doborowi materiałów odpornych na korozję i ścieranie, wodomierz charakteryzuje się wysoką trwałością.

Wodomierz jednostrumieniowy mokrobieżny - JM

Wodomierz jednostrumieniowy mokrobieżny składa się z dwóch zasadniczych zespołów: organu pomiarowego i mechanizmu zliczającego. Głównymi elementami organu pomiarowego są: korpus z umieszczonym w kanale dopływowym sitkiem oraz skrzydełko. Organ pomiarowy uszczelniony jest zespołem mechanizmu zliczającego. Głównymi elementami mechanizmu zliczającego są: zespół kół zębatych, zespół bębneków oraz osłona liczydła. Mechanizm jest mocowany do korpusu za pomocą pierścienia mocującego a po procesie legalizacji, plombowany.

Skrzydełko wodomierza jednostrumieniowego napędzane jest strumieniem wody napierającym na jego łopatki po obwodzie. Częściami zanurzonymi w wodzie są zarówno wirnik oraz mechanizm zliczający wraz z bębenkami lub w wersji z oddzielną przestrzenią bębneków umieszczonych w glicerynie. Obroty wirnika są przekazywane za pośrednictwem przełożenia zębatego poprzez otwór w płycie dolnej mechanizmu zliczającego. Moduł liczydła sumuje objętość mierzonej wody i wskazuje wynik w postaci cyfrowej - łatwej do odczytu. Liczydło jest wyposażone we wskaźnik ruchu umożliwiający automatyzację regulacji i legalizacji. Urządzenie regulacyjne zabezpieczone jest przed ingerencją osób niepowołanych plombą. Dzięki specjalnej konstrukcji łożysk wirnika oraz doborowi materiałów odpornych na korozję i ścieranie, wodomierz charakteryzuje się wysoką trwałością.

4. Dobór właściwej wielkości wodomierza

Za kryterium doboru właściwej wielkości (średnicy nominalnej) wodomierza powinny służyć zawsze warunki pracy wodomierza, tj. przeciętna oraz maksymalna wartość roboczego strumienia objętości przepływającej wody.

Zbyt duży wodomierz nie tylko zwiększy koszt inwestycji, ale wykazuje mniejszą dokładność wskazań w okresach małego przepływu wody.

Dobór zbyt małego wodomierza jest powodem jego przeciążania i tym samym przedwczesnego zużycia jego części czynnych.

Stąd aby zainstalowany wodomierz pracował właściwie w granicach jego zakresu pomiarowego i dopuszczalnych błędów wskazań, należy wnikliwie ustalić zakres jego pracy w ciągu doby, względnie zakres ten należy ustalić w oparciu o miesięczne zużycie wody przy uwzględnieniu chwilowych, minimalnych i maksymalnych wartości strumienia objętości.

Zaleca się taki dobór wielkości wodomierza, aby wielkość największego przewidywanego strumienia objętości w instalacji, odpowiadała wielkości 0,45 do 0,6 ciągłego strumienia objętości Q_3 wodomierza. Wartości ciągłego strumienia objętości dla danego typu wodomierza zostały podane w tablicy 3.

5. Sprawdzenie przy odbiorze

Nadesłany przez wytwórcę wodomierz należy sprawdzić czy nie doznał w czasie transportu uszkodzeń zewnętrznych, zwłaszcza dotyczy to korpusu i króćców gwintowanych oraz osłony liczydła, a także przewodu elektrycznego (w wykonaniu z nadajnikiem).

Należy sprawdzić także stan plomb z cechami legalizacyjnymi lub zabezpieczającymi oraz mocowanie tych plomb, a także oznaczenie wodomierza.

Następujące oznaczenia są umieszczane na tarczy liczydła, tabliczce lub korpusie wodomierza:

- nazwa lub znak wytwórcy,
- znak badania typu wg MID,
- znak fabryczny typu,

- numer wodomierza,
- oznakowanie metrologiczne składa się z dużej litery M i dwóch ostatnich cyfr roku produkcji wodomierza w którym oznaczenie to zostało umieszczone na przyrządzie pomiarowym,
- kierunek przepływu w postaci strzałki,
- znak V dla wodomierzy do przewodów pionowych,
- znak H dla wodomierzy do przewodów poziomych,
- H · V dla wodomierzy do przewodów poziomych i pionowych,
- wartość strumienia objętości Q_3 w m^3/h ,
- oznaczenie jednostki miar w m^3 (na podzielnicy liczydła),
- wartość maksymalnej straty ciśnienia Δp ,
- wartość górnej granicy ciśnienia: PN 16,

6. Warunki prawidłowego wbudowania wodomierzy

6.1 Miejsce wbudowania wodomierza powinno być łatwo dostępne do montażu, demontażu i obsługi, wygodne dla odczytu, wyodrębnione z pomieszczeń użytkowo-gospodarczych. Chronione przed negatywnymi warunkami atmosferycznymi oraz zabezpieczone od wpływów instalacji elektrycznych i gazowych. W przypadku braku takiego miejsca wodomierz może być wbudowany w studzienkę wodomierzową, przy czym wodomierz i jego wyposażenie powinno być zamontowane odpowiednio wysoko nad dnem studzienki. Studzienka powinna być wyposażona w osadnik lub odprowadzenie wody.

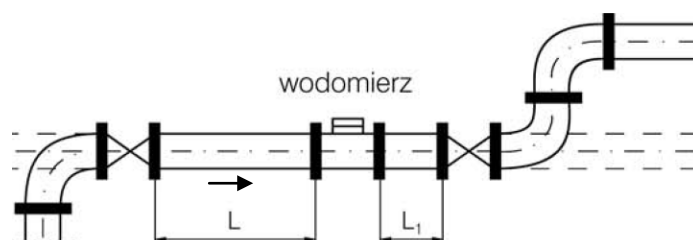
6.2. Wodomierz w miejscu wbudowania nie powinien być narażony na uderzenia lub wibracje wzbudzone pracującymi w sąsiedztwie urządzeniami, a także zbyt wysoką temperaturą otaczającego powietrza oraz zanieczyszczeniem, zalaniem wodą i korozyjnym działaniem środowiska zewnętrznego. Temperatura w miejscu wbudowania nie powinna być niższa niż $4^{\circ}C$. Wodomierz należy chronić przed wpływem takich zjawisk hydraulicznych jak kawitacja czy hydrodynamiczne uderzenia wody.

6.3. Przed i za wodomierzem należy przewidzieć zamontowanie zaworów celem odcięcia dopływu wody w przypadku konieczności wymontowania dla dokonania przeglądu lub naprawy, przy czym należy stosować zawory posiadające możliwość całkowitego odsłonięcia przekroju poprzecznego przewodu wodociągowego.

6.4. W przypadku spodziewanych zanieczyszczeń wody czasie eksploatacji należy zainstalować filtr lub osadnik pomiędzy zaworem, a odcinkiem prostym przed wodomierzem.

6.5. Dla zamontowania wodomierza nie powodującego naprężeń w korpusie zaleca się stosowanie łączników kompensacyjnych montowanych na odpływie, które pozwalają na redukcję długości w ramach wysuwu teleskopowo osadzonej tulei łącznika.

6.6. Przewód w miejscu wbudowania powinien być tak ukształtowany, aby nie było możliwości tworzenia się w obrębie wodomierza poduszki powietrznej. Wodomierz musi być całkowicie wypełniony wodą, stąd przewód wodociągowy za wodomierzem nie może się obniżyć (Rys. 4).



Rys.4 Zabudowa wodomierza

6.7. Wodomierz nie powinien być narażony na nadmierne naprężenia spowodowane przez rurociągi lub wyposażenie. Jeśli jest to konieczne należy zamontować go na cokole lub w uchwycie. Poza tym rury łączące po stronie dopływowej i odpływowej powinny być odpowiednio zamocowane, aby żadna część instalacji nie przemieściła się pod wpływem wody, gdy wodomierz jest demontowany lub odłączony z jednej strony.

6.8. Przy wbudowaniu w sieć należy przestrzegać właściwego usytuowania wodomierza zgodnie z przeznaczeniem do pracy w pozycji zamontowania: poziomej, pionowej i skośnej (Tablica 2).

6.9. Przy zastosowaniu typowych łączników do wbudowania wodomierza nie jest wymagane stosowanie innych odcinków prostych przed (U0) i za urządzeniem (D0).

Jednak w przypadku wbudowania urządzenia za podwójnym kolaniem, zaworem zwrotnym lub pompą należy przewidzieć odcinek prosty przed o długości $L=5 \times DN$ (średnic nominalnych urządzenia) (U5) i za urządzeniem o długości $L1=3 \times DN$ (D3) (Rys.4).

6.10. Odcinki przewodu przed i za wodomierzem powinny być wykonane współosiowo. Uszczelki powinny być zakładane koncentrycznie do przewodu. Nie dopuszczalne jest mimośrodowe osadzenie wodomierza w przewodzie, a w szczególności przesunięcie uszczelki między wodomierzem a przewodem w taki sposób, żeby zajmowały część swobodnego przekroju przewodu przy wodomierzu i zaburzały w ten sposób przepływ. Dla możliwości wprowadzenia końcówek króćców w odpowiednie występy łączników gwintowanych rurociąg powinien mieć możliwość sprężynowania ok. 3 mm.

6.11. Przepływ wody przez wodomierz powinien być zgodny z kierunkiem strzałek umieszczonych po obu stronach korpusu.

UWAGA!!! Niedopuszczalne jest wykonywanie prac spawalniczych przy podłączonym wodomierzu, gdyż spowoduje to jego uszkodzenie.

7. Wypełnianie wodą i uruchomienie przetworników przepływu

7.1. Przed zainstalowaniem wodomierza, rurociąg powinien być przepłukany w celu usunięcia zanieczyszczeń, a jeśli jest stosowany filtr to powinien być oczyszczony. W czasie płukania zamiast wodomierza należy stosować zastępującą go prostkę.

7.2. Przed zainstalowaniem należy sprawdzić działanie wodomierza przez wprawienie w ruch wirnika obserwując jego obrót lub obrót wskazówek liczydła. Należy sprawdzić stan plomb.

7.3. Po zainstalowaniu wodomierza, woda powinna być doprowadzona do rurociągu wolno i przy otwartych odpowietrznikach, tak aby powietrze opuszczające instalację nie powodowało nadmiernych obrotów wodomierza powodując tym samym jego uszkodzenie.

7.4. W czasie eksploatacji zawory przed i za wodomierzem powinny być całkowicie otwarte.

7.5. Po wykonaniu wszystkich czynności związanych z uruchomieniem należy sprawdzić działanie wodomierza obserwując przyrost wskazań na liczydło.

7.6. W czasie eksploatacji należy sprawdzić czy rzeczywiste warunki eksploatacyjne odpowiadają przeznaczeniu wodomierza szczególnie pod względem dopuszczalnego ciśnienia, temperatury i przepływu.

8. Konserwacja, przeglądy i naprawy

Wodomierz jest przyrządem zmieniającym z czasem swe własności miernicze. Przy czym pogarszanie się tych własności jest na ogół wynikiem agresywnego działania wody, Stąd każdy wodomierz należy po pewnym czasie, a przede wszystkim po upływie okresu legalizacyjnego wymontować z sieci i poddać go planowemu przeglądowi lub remontowi.

Okresy ważności oceny zgodności określone są w przepisach metrologicznych. Po wymontowaniu wodomierza z sieci wskazane jest dla celów porównawczych uprzednie sprawdzenie dokładności jego wskazań, a dopiero po tym zabiegu przystąpienie do rozmontowania i oczyszczenia. Do oczyszczania nie

należy stosować środków chemicznych działających szkodliwie na materiały, z których wykonane są poszczególne części wodomierza. Niedopuszczalne jest stosowanie do czyszczenia części wszelkiego rodzaju odczynników chemicznych powodujących korozję materiałów lub stanowiących rozpuszczalniki szczególnie dla tworzyw sztucznych, czy też powodujących przyspieszone starzenie uszczelnień.

Naprawy powinny być dokonywane w odpowiednio przygotowywanych bazach napraw wodomierzy lub w zakładach serwisowych.

Przy naprawie związanej z koniecznością wymiany części należy stosować tylko oryginalne części zamienne dostarczane przez Apator Powogaz S.A. Po naprawie wodomierze podlegają sprawdzeniu zgodnie z obowiązującymi przepisami.

9. Przechowywanie i transport

Otrzymane z dostawy względnie wymontowane z sieci wodomierze należy przechowywać w położeniu liczydłem do góry lub na boku, w pomieszczeniu zamkniętym, wolnym od wszelkiego rodzaju oparów żrących, cuchnących itp. wpływających niszcząco na składowane wodomierza. Temperatura pomieszczenia powinna wynosić od 5 do 30°C, zaś wilgotność względna otaczającego powietrza do 80%. Zarówno w czasie transportu jak i przechowywania urządzenia powinny być zabezpieczone przed drganiami, a szczególnie wstrząsami mogącymi doprowadzić do uszkodzenia obudowy lub elementów wewnętrznych. Transport powinien odbywać się krytymi środkami transportu w opakowaniu fabrycznym lub zastępczym, w pełni zabezpieczającym wyrób przed uszkodzeniem.

10. Niesprawności i ich usuwanie

Przy braku wskazań liczydła, gdy przepływa przez wodomierz woda, należy sprawdzić czy nie został zablokowany wirnik wskutek zabrudzenia. Jeśli po ewentualnym oczyszczeniu wodomierz nie działa i w każdym innym przypadku braku działania, wodomierz należy przekazać do naprawy z podaniem dokonanych spostrzeżeń. Jeśli nie działa nadajnik impulsów należy powiadomić dostawcę. Jeżeli po konsultacji z dostawcą nie da się usunąć usterki, wodomierz należy przekazać do naprawy.

11. Warunki bezpieczeństwa i aspekty środowiskowe

11.1. Wodomierz jest przyrządem pomiarowym bezpiecznym w użytkowaniu przy zachowaniu warunków montażu i eksploatacji zgodnej z przeznaczeniem.

11.2. Przy montażu i obsłudze a także w eksploatacji mogą wystąpić zagrożenia związane bezpośrednio z wodomierzem:

a) zagrożenia mechaniczne:

- upadek niewłaściwie przenoszonego wyrobu
- wyciek wody i zalanie wskutek zainstalowania wyrobu niezgodnie z warunkami montażu lub nadmiernym ciśnieniem wody;

b) zagrożenia termiczne:

- poparzenie wskutek kontaktu z eksploatowanym wodomierzem lub wyciekami wody gorącej.

11.3. Dla przeciwdziałania zagrożeniom mechanicznym urządzenia posiadają kształty umożliwiające dogodne uchwycenie. Dla przeciwdziałania zagrożeniom termicznym można stosować specjalne osłony

11.4. Dla montażu urządzenia i jego obsługi należy zapewnić oświetlone, łatwo dostępne miejsce o utwardzonym podłożu nie zagrażającym upadkiem.

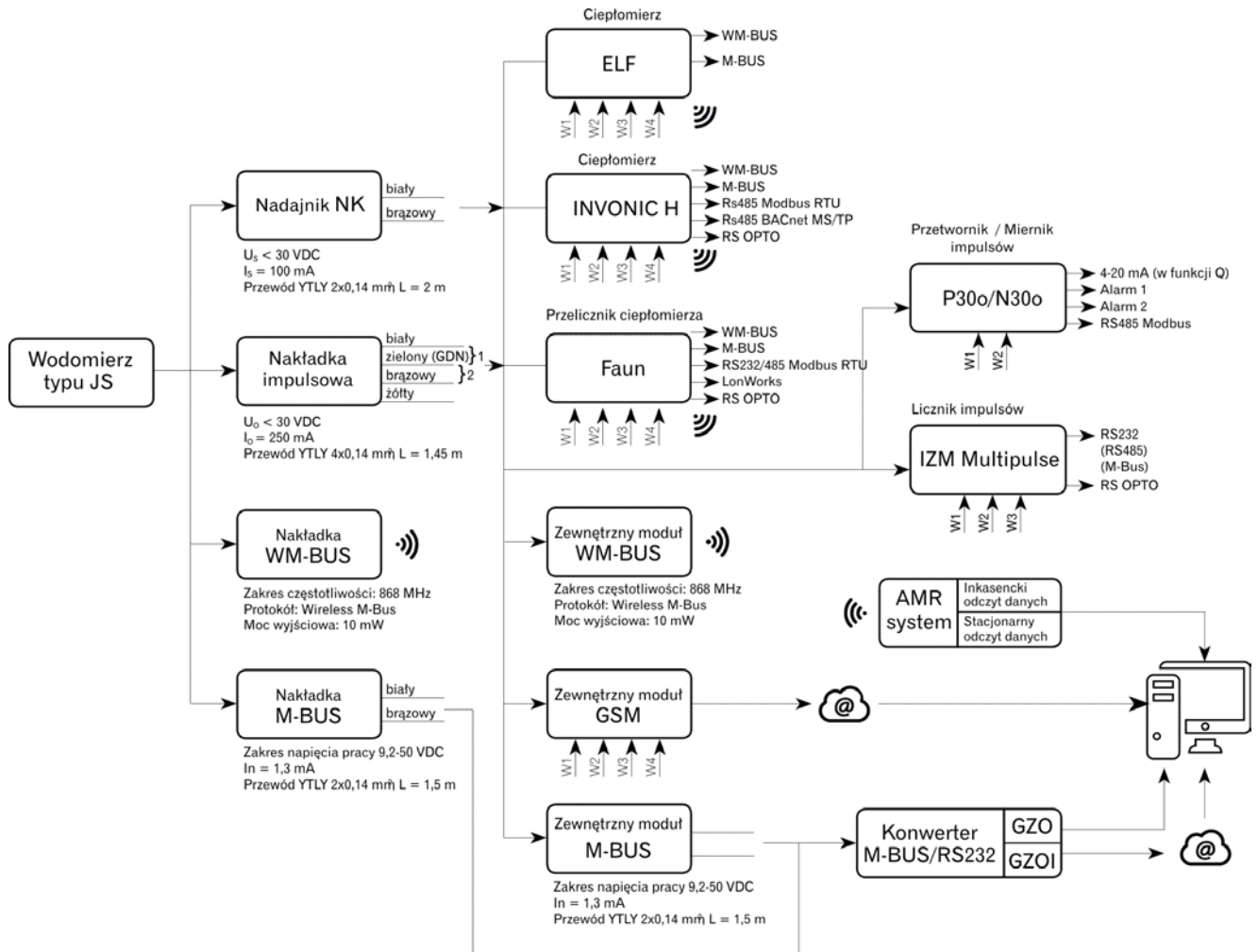
11.5. Elementy składowe wodomierza nie zawierają substancji szkodliwych dla zdrowia i środowiska. Wszystkie wodomierze do wody zimnej posiadają atesty higieniczne na kontakt z wodą do picia.

11.6. zastosowanie uszczelnienia liczydeł, a także inne rozwiązania konstrukcyjne zabezpieczają wodomierz przed negatywnym oddziaływaniem kondensacji pary wodnej na prawidłowy odczyt wskazań lub pracę nadajników.

11.7 Klasyfikacja warunków środowiskowych

- Klasyfikacja warunków środowiskowych mechanicznych – klasa M1 wg RMR z dnia 9.06.2016r.
- Klasyfikacja warunków środowiskowych klimatycznych i mechanicznych $5\text{ }^{\circ}\text{C} \div 55\text{ }^{\circ}\text{C}$ w miejscach o charakterze zamkniętym lub otwartym wg RMR z dnia 9.06.2016r.
- Klasyfikacja warunków środowiskowych elektromagnetycznych – klasa E1 – wg RMR z dnia 6.06.2016r.

12. Schemat montażu oraz wartości impulsowań standardowych w wodomierzach



Rys. 5 Schemat przykładowych połączeń dla realizacji zdalnego przekazywania wskazań

12.1 Wartość impulsu wodomierza w wykonaniu podstawowym (fabrycznym) dla nadajnika NK

Tablica 4

Q_3 [m ³ /h]	Wielkość [mm]	Wartość impulsu [dm ³]
1,6	15	10
2,5	15	10
2,5	20	10
4	20	10
6,3	25	10
10	25	10
10	32	10
16	40	100

12.2. Istnieje możliwość zamawiania innych wartości impulsów niż w wykonaniu podstawowym (fabrycznym) dla nadajnika NK według kart katalogowych. W przypadku takiego zamówienia wartości impulsów będą zgodne z wymaganiami klienta określonymi w zamówieniu.

12.3. Przedłużenie przewodu nadajnika

W celu przedłużenia standardowego przewodu nadajnika zaleca się użyć przewodu w ekranie o przekroju pojedynczej żyły min. 0,75 mm² uwzględniając zalecenie by całkowita impedancja przedłużonego odcinka nie przekraczała 500 Ohm. Należy zwrócić uwagę aby nie krzyżować trasy przedłużenia z istniejącym rozprowadzeniem kabli energetycznych, automatyki itp.

Uwaga: Stosować możliwe krótkie odcinki przedłużeń.

13. Postępowanie ze zużytymi wyrobami opakowaniami

Opakowanie wykonane jest z tektury falistej nadającej się do powtórnego wykorzystania. Można je oddać do każdego punktu skupu makulatury. Szczegółowe informacje na temat powtórnego przetwarzania poszczególnych materiałów, z których wykonany jest wodomierz, jak też sposoby prawidłowego usuwania odpadów można otrzymać w odpowiednich działach firmy.



14. Ocena użytkownika

Instrukcje obsługi podlegają stałej aktualizacji. Przekazując nam własne propozycje usprawnień pomagacie nam Państwo zoptymalizować instrukcje pod kątem potrzeb użytkowników. Wszelkie uwagi na temat instrukcji oraz dotyczące eksploatacji wodomierzy prosimy kierować na adres producenta.

UWAGA!!!

W ramach postępu technicznego producent zastrzega sobie prawo wprowadzania zmian produkowanych wyrobów, które mogą być nie uwidocznione w instrukcji, przy czym zasadnicze cechy typu zostaną zachowane. Na życzenie wysyłamy katalog części zamiennych.



ul. Klemensa Janickiego 23/25
60-542 Poznań,
sekretariat: tel. 061 8418100
<http://www.powogaz.com.pl>
dział handlowy:
tel. 061 8418148, fax 061 8472548
e-mail: handel@powogaz.com.pl