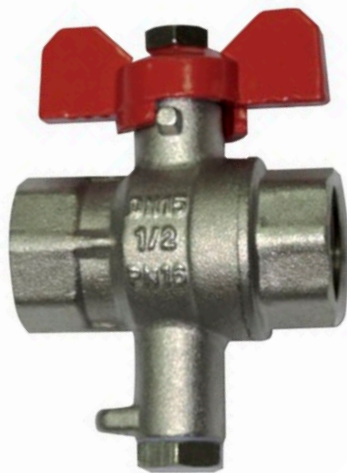


# Mosiężny zawór kulowy do immersyjnych czujników temperatury

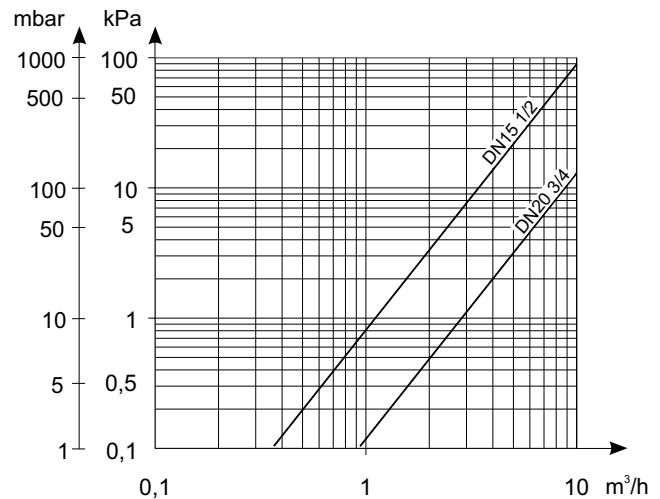
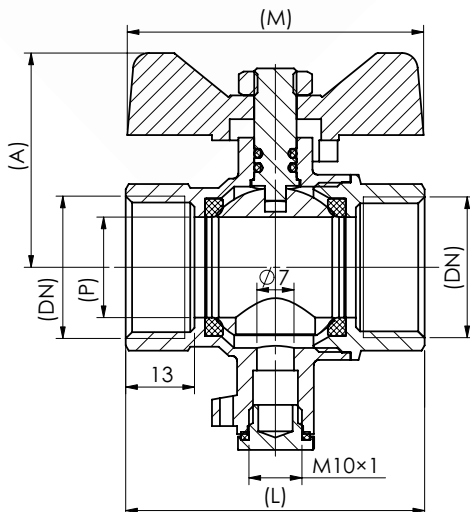


Mosiężny zawór kulowy przystosowany do montażu immersyjnych czujników temperatury do zastosowań w instalacjach wodnych o maksymalnej temperaturze 100 °C oraz dopuszczalnym ciśnieniu roboczym 16 bar [PN16].

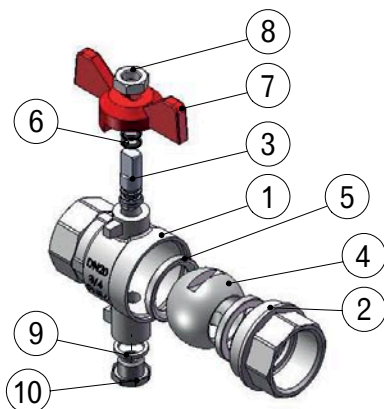
## Dane techniczne

DN [cal]	P [mm]	A [mm]	L [mm]	M [mm]	PN [bar]	T <sub>max</sub> [°C]	Waga [g]
½	14	37	49	56	16	100	150
¾	18	40,5	56,5	56	16	100	204

## Wykres strat ciśnienia



## Specyfikacja materiałowa



Nr	Część	Materiał
1	Korpus	Mosiądz
2	Wkrętka	Mosiądz
3	Trzpień	Mosiądz
4	Kula	Mosiądz
5	Uszczelka kuli	PTFE
6	Uszczelka trzpienia	N.B.R.
7	Uchwyt motylkowy	Aluminium
8	Nakrętka	Stal nikielowa
9	uszczelka	PTFE
10	Korek	Mosiądz



Apator Powogaz S.A.  
ul. Klemensa Janickiego 23/25, 60-542 Poznań  
e-mail: [handel@powogaz.com.pl](mailto:handel@powogaz.com.pl)  
sekretariat: tel. +48 61 8418 101, fax +48 61 8470 192  
dział handlowy: tel. +48 61 8418 133, 136, 138, 148  
dział eksportu: tel. +48 61 8418 139

[www.apator.com](http://www.apator.com)