

# IN-GSM

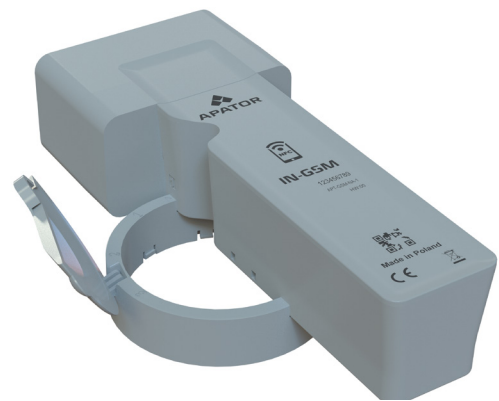
## IN-GSM ANT3

### Uniwersalna nakładka do komunikacji w sieci GSM

Uniwersalna nakładka IN-GSM jest przeznaczona do rejestrowania wskazań wodomierzy Apator Powogaz SA oraz transmisji danych pomiarowych za pomocą sieci GSM w technologii GPRS. Montaż nakładki na wodomierzach odbywa się przy lub bez pomocy pierścienia pośredniego w wymaganej pozycji montażu.

Urządzenie posiada niespotykany na rynku szeroki zakres lokalnej, bądź zdalnej konfiguracji parametrów pracy. Urządzenie zasilane jest z baterii, którą można wyjątkowo łatwo wymienić bez potrzeby doprowadzania dodatkowego zasilania, przy zachowaniu eksploatacyjnej klasy szczelności IP68. Czas życia baterii wynosi do 6 lat przy zachowaniu standardowej komunikacji wg ustalonego harmonogramu wysyłania danych oraz warunków środowiskowych.

Nakładka zapewnia rejestrację i przesył danych przy znamionowych warunkach pracy, umożliwia wykrywanie i rejestrowanie zdarzeń oraz okresowe przysyłanie informacji (alarmów) o ich wystąpieniu za pośrednictwem sieci GSM 2G lub wiadomości SMS. Dodatkowo, w trybie monitoringu (z zapisem danych nawet co 10 minut) pozwala na gromadzenie danych dotyczących dobowych przepływów (informacje o przepływach zawarte są w q-profilach, a tryb monitoringu rejestruje objętość, ewentualnie przyrost objętości), co jest niezwykle pomocne dla prawidłowego doboru wodomierza na przyłączy do sieci wodociągowej.



### Zastosowanie

Uniwersalna nakładka IN-GSM współpracuje z różnymi typami wodomierzy firmy Apator Powogaz SA, wykonanymi w stopniu ochrony IP65 lub IP68 i wyposażonymi we wskazówkę indukcyjną (Ti). Nakładkę stosuje się dla wodomierzy o rozproszonej architekturze lokalizacyjnej, zamontowanych w studniach głębinowych lub na wodomierzach umieszczonych na wodociągowych sieciach przesyłowych. Odczyty wskazań przesyłane są poprzez sieć GSM na serwer, skąd mogą być pobierane do centrów dystrybucji. W nakładce wykorzystano technologię indukcyjnego skanowania wskazówki liczydła wodomierza, co w raz z wykonaniem nakładki w stopniu ochrony IP68, dedykuje urządzenie do stosowania zwłaszcza na wodomierzach zlokalizowanych w trudnych warunkach środowiskowych (np. w zawilgoconych komorach wodomierzowych zagrożonych zalaniem wodą).

## Cechy szczególne

- Kompatybilność z szeroką gamą wodomierzy mieszkaniowych, domowych i przemysłowych Apator Powogaz SA
- Możliwość montażu nakładki w trakcie eksploatacji wodomierza
- Wysoka odporność na zewnętrzne pole magnetyczne
- Rozpoznawanie kierunku przepływu
- Szybka i łatwa konfiguracja z wykorzystaniem dedykowanego oprogramowania
- Gotowe profile konfiguracji dostępne w „aplikacji mobilnej”, pełna możliwość konfiguracji profili dostępna w „aplikacji webowej”
- Możliwość aktualizacji oprogramowania przez NFC i GPRS
- Konfiguracja okresów transmisji danych wg indywidualnych potrzeb użytkownika
- Rejestracja wartości miesięcznych przez całe życie produktu
- Wykrywanie, rejestracja oraz powiadamianie o nieprawidłowościach w pomiarze zużycia wody i pracy urządzenia za pomocą sygnalizacji zdarzeń
- Sygnalizacja alarmów asynchronicznie zaraz po ich wystąpieniu (limit alarmów do 5 miesięcznie);
- Wysyłanie tekstowych wiadomości SMS na wybrany numer telefonu w przypadku braku komunikacji GPRS lub dla wybranego zdarzenia
- Pamięć 13312 wpisów
- Żywotności baterii – do 6 lat przy zapewnieniu jak niżej, standardowej konfiguracji dla klasy temperaturowej T50; Szczegóły konfiguracji w tabeli „Dane Techniczne”
- Klasa szczelności IP68
- Możliwość wprowadzenia w Tryb oszczędny – zmiana metody komunikacji z GPRS na SMSy binarne (PDU)
- Łatwość samodzielnej wymiany baterii, bez potrzeby doprowadzania dodatkowego zasilania, przy zachowaniu eksploatacyjnej klasy szczelności IP68 oraz dotychczasowej funkcjonalności

## Konfiguracja urządzenia

### Tryby konfiguracji

- NFC - kompleksowe konfigurowanie modułu w miejscu instalacji łącznie z możliwością odczytu rejestrów i sprawdzenia jakości komunikacji z operatorem sieci GSM
- GSM - zdalne konfigurowanie nakładki za pomocą protokołu montażu

### Nakładka ma możliwość konfiguracji następujących danych

- Okres transmisji danych do serwera w zakresie wartości: 1 m, 2 m, 5 m, 10 m, 15 m, 30 m, 1 h, 2 h, 4 h, 6 h, 8 h, 12 h, 1 d, 2 dni, 3 dni, 4 dni, 5 dni, 6 dni, 7 dni, 10 dni, 15 dni, 1 miesiąc
- Okres zapamiętywania wskazań historycznych spośród wartości: 1 h, 2 h, 4 h, 6 h, 8 h, 12 h, 1 dzień, 2 dni, 3 dni, 4 dni, 5 dni, 6 dni, 7 dni, 10 dni, 15 dni, 1 miesiąc
- Zapis konfiguracji wymuszenia transmisji lub/i wysłania wiadomości SMS w momencie wygenerowania alarmu (wysyłanie na wskazany nr telefonu, np. Dyspozytora)
- Zapis numeru wodomierza
- Zapis wagi obrotu wskazówki
- Zapis aktualnej liczby obrotów wskazówki wodomierza
- Zapis progów zdarzeń
- Zapis parametrów serwerów telemetrycznych
- Zapis parametrów serwera aktualizacji
- Zapis numerów telefonów

## Dostępne dane

Nakładka IN-GSM umożliwia dwukierunkową komunikację GPRS oraz NFC w celach:

- Odczytu aktualnej daty i czasu nakładki,
- Odczyt zapamiętanego wskazania przy przepływie w kierunku zgodnym, przeciwnym i zbilansowanym
- Profil przepływu w sześciu konfigurowalnych zakresach
- Odczytu szczegółów alarmów i zdarzeń
- Kasowania szczegółów alarmów i zdarzeń
- Synchronizacji zegara nakładki
- Odczytu parametrów zapisanych w pamięci nakładki
- Wymuszenia aktualizacji oprogramowania nakładki
- Wymuszenia komunikacji z serwerem
- Wyjścia z trybu magazynowego

## Zdarzenia

Nakładka rejestruje zdarzenia na podstawie swoich wewnętrznych algorytmów. Wystąpienie zdarzenia może wymusić wysłanie powiadomienia GPRS lub SMS – parametr konfigurowalny. W przypadku zdarzeń będących alarmami (\*) powiadomienie wysyłane jest niezależnie od konfiguracji. Dla wybranych zdarzeń (\*\*) wysyłanie powiadomień jest niedostępne. Ze względu na ograniczenia baterii, liczba SMS-ów alarmowych (z informacją o zdarzeniach) jest limitowana do 5 miesięcznie, limit pozostałych wiadomości tekstowych jest konfigurowalny. Nakładka umożliwia przechowywanie 15 historycznych danych dotyczących alarmu od momentu ostatniego skasowania/nadpisanie szczegółów alarmu:

## Rodzaje zdarzeń

- Przepływ minimalny (przepływ poniżej określonej wartości objętościowego natężenia przepływu, występujący dłużej niż określony przez użytkownika czas)
- Przepływ maksymalny (\*) (przepływ powyżej określonej wartości objętościowego natężenia przepływu, występujący dłużej niż określony przez użytkownika czas)
- Przepływ wsteczny (przepływ wstecz, zarejestrowany powyżej określonej przez użytkownika objętości)
- Wyciek (\*) (zdarzenie rejestrowane w przypadku ciągłego przepływu wody przez określony przez użytkownika czas).
- Pomiar bez zmian (brak przepływu, bądź niewielkie – określone przez użytkownika zmiany wskazania wodomierza, zarejestrowane w określonym czasie)
- Niski stan baterii (przekroczenie progu zużycia energii baterii)
- Niskie napięcie baterii (\*\*)
- Osiągnięto miesięczny limit wiadomości SMS
- Wysłano SMS awaryjny (informacja o stanie wodomierza w przypadku braku komunikacji GPRS)
- Nieudane połączenie GPRS (\*\*)
- Nieudane wysłanie wiadomości SMS (\*\*)
- Słaby sygnał GSM (\*\*)
- Odłączenie baterii (\*\*)
- Wykrycie pola magnetycznego (\*)
- Odłączenie nakładki od wodomierza (\*)
- Przekroczenie dolnej granicy temperatury pracy (\*)
- Przekroczenie górnej granicy temperatury pracy (\*)

## Monitoring

Nakładka ma możliwość przejścia w tryb monitoringu pozwalający na gromadzenie odczytów ze zwiększoną częstotliwością w celu określenia profilu pracy wodomierza

### Konfiguracja trybu monitoringu

- Włączenie wymuszone albo konfiguracja momentu uruchomienia trybu
- Okres zapamiętywania wskazań spośród wartości: 10 s, 30 s, 1 min, 2 min, 5 min, 10 min, 15 min, 30 min, 1 h, 2 h, 4 h, 6 h, 8 h, 12 h, 24 h,
- Maksymalnie 24 włączenia trybu monitoringu w czasie życia baterii.
- Czas trwania trybu monitoringu do 7 dni
- Opcjonalnie transmisja raz na dobę informacji o statusie lub transmisja po zakończeniu trybu monitoringu

### Zgodność z normami

- Zgodność z Dyrektywą Parlamentu Europejskiego i Rady 2014/53/UE z dnia 16 kwietnia 2014 r. w sprawie harmonizacji ustawodawstw państw członkowskich dotyczących udostępniania na rynku urządzeń radiowych i uchylająca dyrektywę 1999/5/WE.
- ETSI EN 300 220-1 V2.4.1. Kompatybilność elektromagnetyczna i zagadnienia widma radiowego (ERM); Urządzenia bliskiego zasięgu (SRD); Sprzęt radiowy do użytku w zakresie częstotliwości od 25 MHz do 1 000 MHz o poziomach mocy do 500 mW. Część 1: Charakterystyka techniczna i metody badań.
- ETSI EN 300 220-2 V2.4.1. Kompatybilność elektromagnetyczna i zagadnienia widma radiowego (ERM); Urządzenia bliskiego zasięgu (SRD); Sprzęt radiowy do użytku w zakresie częstotliwości od 25 MHz do 1 000 MHz o poziomach mocy do 500 mW. Część 2: Zharmonizowana EN zapewniająca spełnienie zasadniczych wymagań zgodnie z artykułem 3.2 dyrektywy R&TTE.
- ETSI EN 301 489-1 V1.9.2. Kompatybilność elektromagnetyczna i zagadnienia widma radiowego (ERM); Norma kompatybilności elektromagnetycznej (EMC) dla urządzeń i usług radiowych; Część 1: Wspólne wymagania techniczne.
- ETSI EN 301 489-3 V1.6.1. Kompatybilność elektromagnetyczna i zagadnienia widma radiowego (ERM); Norma kompatybilności elektromagnetycznej (EMC) dla urządzeń i usług radiowych; Część 3: Szczególne warunki dla urządzeń bliskiego zasięgu (SRD) działających na częstotliwościach od 9 kHz do 246 GHz.
- PN-EN 60950-1:2007 PN-EN 60950-1:2007 +A11:2009 +A1:2011 +A12:2011. Urządzenia techniki informatycznej – Bezpieczeństwo – Część 1.

## Dane techniczne

Nakładka	IN-GSM	IN-GSM ANT3
Antena	Wewnętrzna	Zewnętrzna długość przewodu anteny 3 m
Sposób montażu	Za pomocą pierścienia pośredniego lub bez (w zależności od wykonania wodomierza IP65 lub IP68) na liczydle wodomierza- blokada mechaniczna (plomba montażowa) zabezpieczająca przed nieuprawnionym demontażem nakładki.	
Pozycja montażu	W poziomie i pionie	
Czas pracy urządzenia	Do 6 lat w zależności od konfiguracji* i temperatury pracy**.  * logowanie stanów wodomierza co 1 h, transmisja co 24 h; tryb monitoringu/analizatora przepływu uruchamiany 24 razy w cyklu życia produktu (logowanie stanów nie częściej niż co 10 min, transmisja co 24 h przez okres 7 dni); wysyłanie maks. 5 alarmów w ciągu miesiąca.  ** praca modułu w następujących zakresach temperaturowych 10% czasu w temp. 10°C, 80% w temp. 20°C i 10% czasu w temp. 30°C	
Temperatura poprawnej pracy	-15°C ÷ 60°C	
Stopień ochrony	IP68	
Warunki montażu	Nie stosować w pobliżu źródeł silnych pól elektromagnetycznych oraz w miejscach mogących znacząco tłumić sygnał sieci GSM.	
Okres transmisji	1 m, 2 m, 5 m, 10 m, 15 m, 30 m, 1 h, 2 h, 4 h, 6 h, 8 h, 12 h, 1 d, 2 dni, 3 dni, 4 dni, 5 dni, 6 dni, 7 dni, 10 dni, 15 dni, 1 miesiąc	
Karta SIM	USIM typu MFF2	
Zasilanie	Wymienna bateria litowa M20 (serwis lub klient) o napięciu nominalnym 3,0 V i pojemności maksymalnej 12,5 Ah	
Typ transmisji	NFC zgodny z ISO/IEC 15693, 13,56 MHz GPRS SMS / SMS PDU binarny	
Protokół	ATDP	
Modem GSM	2G 900 MHz / 1800 MHz	
Moc wyjściowa nadajnika	min 5 dBm, max 33 dBm	
Stabilność poziomu mocy wyjściowej	±5 dB	
Czułość odbiornika	<-109 dBm	
Zasięg w terenie otwartym	Zależny od ukształtowania terenu i bliskości oraz lokalizacji stacji przekaźnikowej	
Pamięć	13312 wpisów	
Wymiary	176 x 45 x 72 mm	270 x 60 x 72 mm
Masa	312 g	363 g

## Elementy modułu oraz akcesoria

Nakładka indukcyjna

### IN-GSM

z anteną **WEWNĘTRZNA**  
w stopniu ochrony IP68 do zamontowania  
na liczydle wodomierzy produkcji Apator Powogaz.

nr 30-3170-000000



Nakładka indukcyjna

### IN-GSM ANT3

z anteną **ZEWNĘTRZNA**  
w stopniu ochrony IP68 do zamontowania  
na liczydle wodomierzy produkcji Apator Powogaz

nr 30-3171-000000



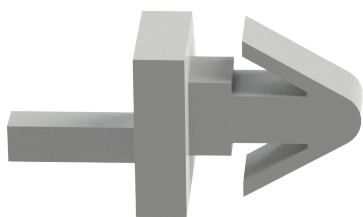
## Elementy modułu



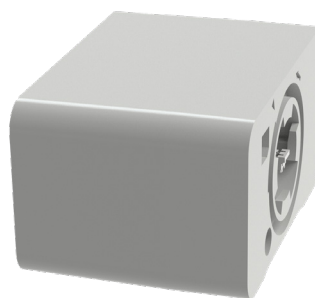
Moduł elektroniczny  
32-3170-010000



Moduł elektroniczny z anteną zewnętrzną  
32-3171-010000



Blokada plombująca IN-GSM  
33-3170-000005

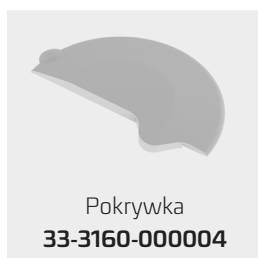


Moduł baterii  
32-3170-020000

## Akcesoria dla nakładek IN-GSM i IN-GSM ANT3

Nakładki indukcyjne o numerach: 30-3170-000000 i 30-3171-000000 w każdym komplecie wyposażone są w akcesoria wyszczególnione poniżej, które umożliwiają montaż na **wodomierzu IP65/IP68**.

### IP65



Pokrywka  
33-3160-000004



Pierścień pośredni  
33-3160-000001



Pierścień blokujący\*  
33-3160-000007

### IP68



Pokrywka NA-1  
33-5003-110016

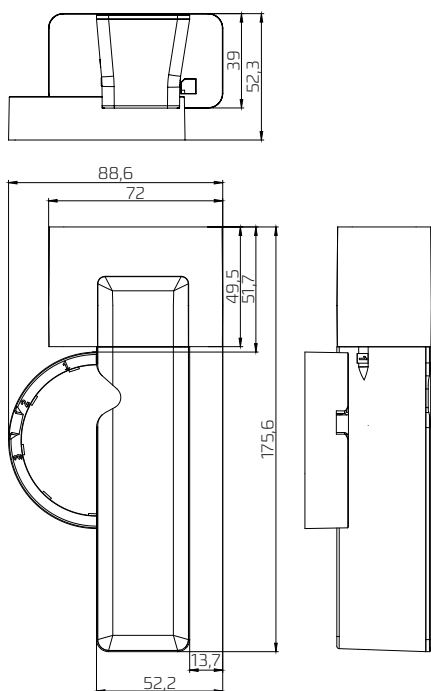


Blokada pierścienia  
33-5003-110007

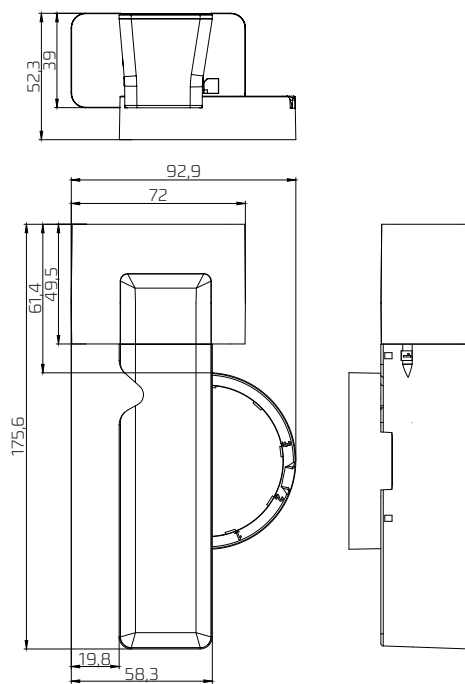
\* Pierścień blokujący (33-3160-000007) ma zastosowanie w kompletacji dla wodomierzy mieszkaniowych (z wyłączeniem JS Smart D+) oraz w domowych JS Master +/C+/D+.

## Wymiary i pozycje montażu modułu z pierścieniem pośrednim na wodomierzach Aparator Powogaz w wykonaniu IP65

**JS SMART**

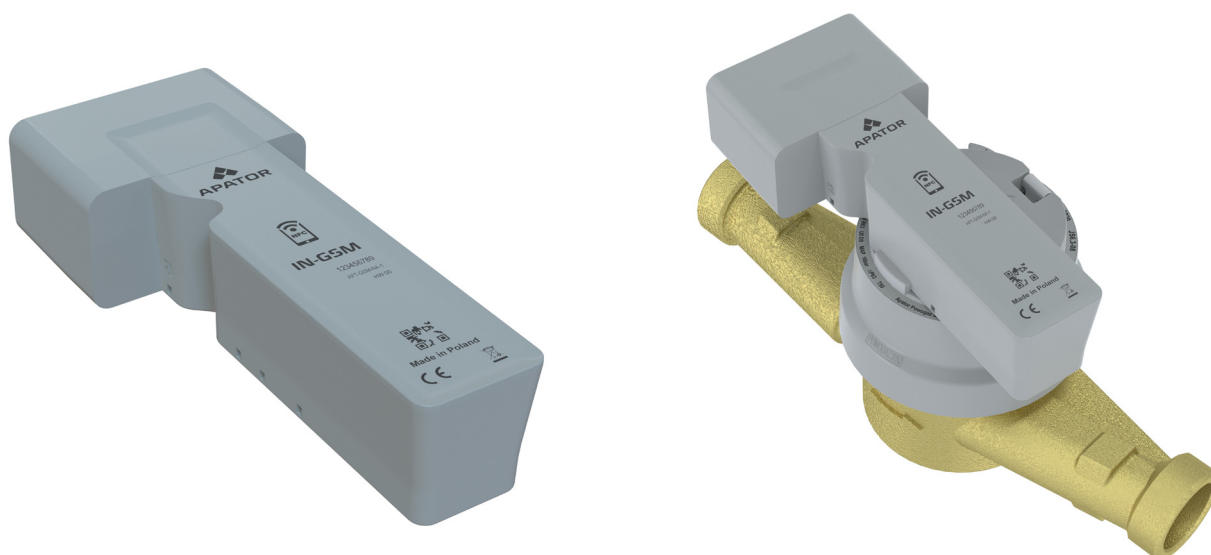


**JS MASTER; JS IMPERO; MWN**

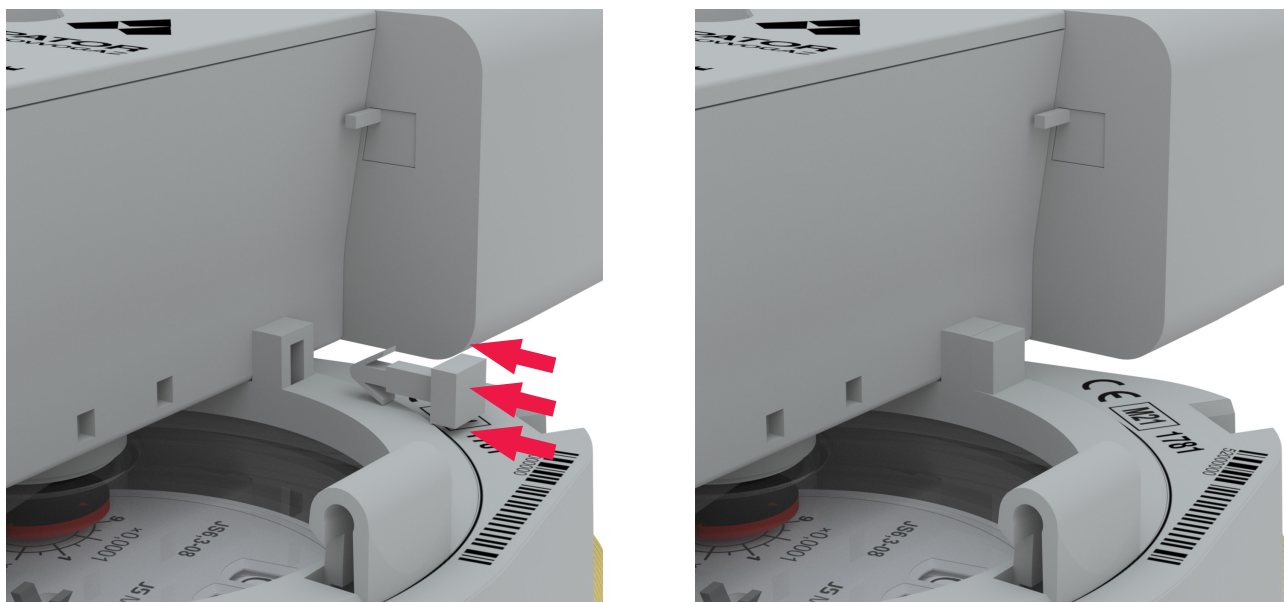


## Montaż nakładki IN-GSM na wodomierze produkcji Aparator Powogaz

Nakładka bez pierścienia pośredniego montowana na wodomierzach domowych i przemysłowych w wykonaniu IP68

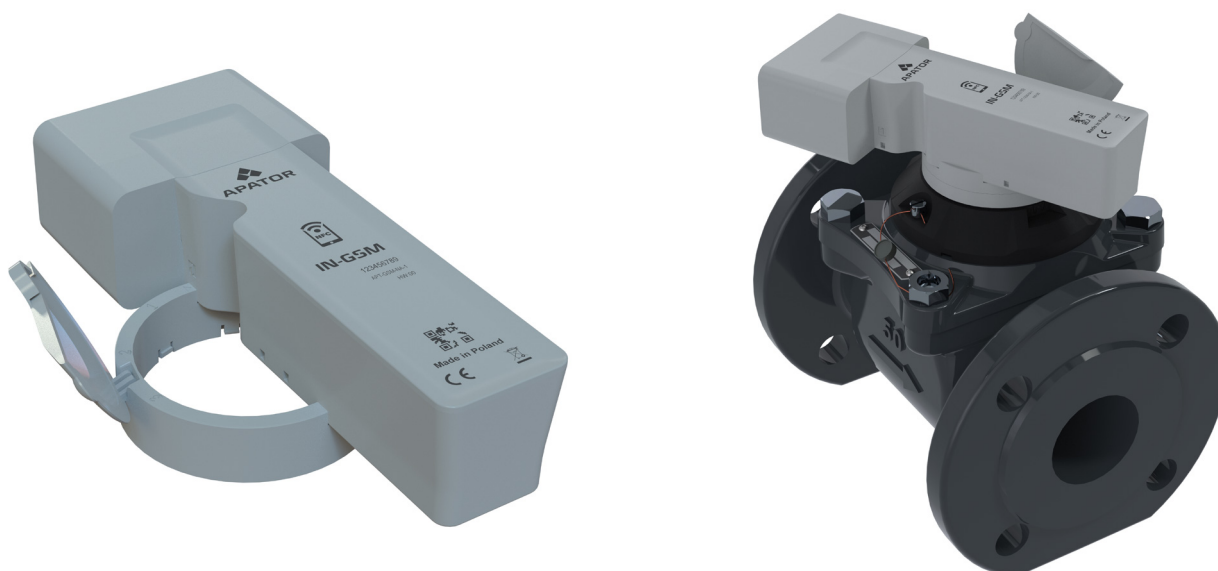


Sposób zabezpieczenia nakładki na osłonie liczydła IP68 za pomocą plomby montażowej.



Plomba montażowa służy do mechanicznego zaplombowania nakładki radiowej na wodomierzu. Plomba daje zabezpieczenie demontażem i próbą oszustwa wskazań nakładek radiowych. W przeciwieństwie do naklejek jest w pełni odporna na warunki atmosferyczne.

Nakładka z pierścieniem pośrednim montowana na wodomierzach domowych i przemysłowych w wykonaniu IP65

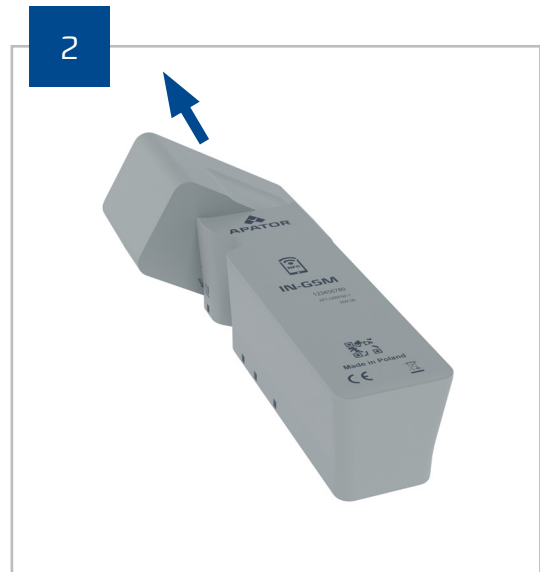


## Demontaż i montaż baterii



Plomba mechaniczna, która złamie się przy próbie nieautoryzowanego odłączenia baterii.

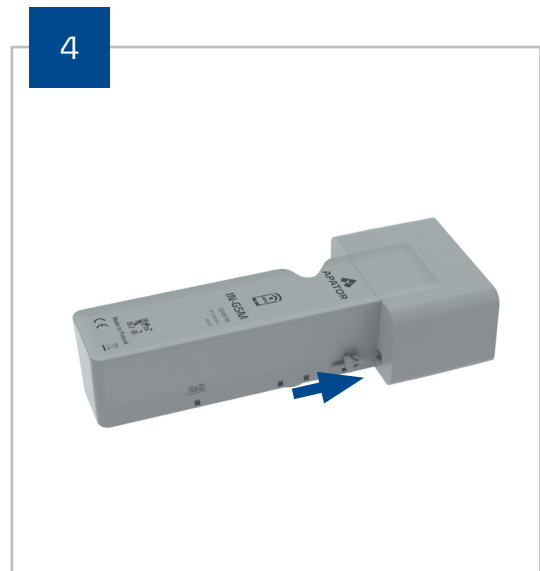
Aby wymienić baterie należy zdemontować nakładkę z wodomierza, następnie jedną ręką uchwycić podłużną część nakładki (z napisami) a drugą część bez napisów i dokonać obrotu o ok 45°.



Po dokonaniu obrotu o ok 45 stopni należy pociągnąć baterię w kierunku zgodnie ze strzałką tak by nastąpiło rozłączenie pakietu baterii od modułu elektronicznego, następnie należy rozłączyć przewody.



Widok zdemontowanej baterii.



Montując nową baterie należy postępować w odwrotnej kolejności jak przy demontażu, szczególną uwagę należy zwrócić na prawidłowe połączenie przewodów zasilających baterię z modułem elektronicznym.

Po wymianie baterii użytkownik musi włożyć w otwór w module bateryjnym element plombujący aby zabezpieczyć nakładkę przed nieuprawnioną ingerencją.

Dane prezentowane w karcie są aktualne na dzień jej wydania.  
Producent zastrzega sobie prawo dokonywania zmian i ulepszeń w produktach bez wcześniejszego powiadomienia.  
Niniejsza publikacja ma charakter informacyjny i nie stanowi oferty w rozumieniu prawa cywilnego.



**Apator Powogaz S.A.**

Jaryszki 1c, 62-023 Żerniki

**Sekretariat:** sekretariat.powogaz@apator.com, tel. +48 61 84 18 101

**Dział Handlowy/Obsługa klienta:** tel: +48 61 84 18 149

**Wsparcie BOK:** handel.powogaz@apator.com

**Dział Eksportu:** export.powogaz@apator.com

**Wsparcie Techniczne:** support.powogaz@apator.com, tel. +48 61 8418 131, 134, 294

**Reklamacje:** reklamacje.powogaz@apator.com