

Instrukcja montażu
i eksploatacji

Nakładka NAXOM



Spis treści

1. Montaż nakładki na wodomierz	3
1.1. Kompatybilność z wodomierzami:	3
1.2. Montaż nakładki NAXOM OP-O4-1a	3
1.3. Montaż nakładki NAXOM OP-O4-1b	5
1.4. Montaż nakładki NAXOM OP-O4-2	6
2. Konfiguracja nakładki w aplikacji SPIDAP Mobile za pomocą panelu Montaż i serwis - „WM-Bus - montaż”	8
2.1. Wybudzanie nakładki za pomocą magnesu	8
2.2. Montaż i konfiguracja nakładki na działającym wodomierzu	8
2.3. Klucze AES (kody dostępu)	12
3. Informacje dodatkowe	12
3.1. Informacje zawarte na obudowie nakładki	12
3.2. Informacje przesyłane w ramce radiowej	13
3.3. Profile do nakładek	13

1. Montaż nakładki na wodomierz

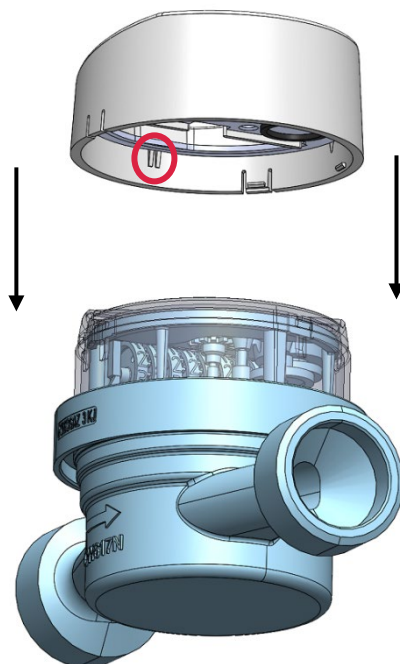
1.1. Kompatybilność z wodomierzami:

- NAXOM OP-O4-1a* – tylko dla wybranego profilu radiowego i wybranych wodomierzy JS/JS90 1,6÷2,5 Smart+; JS 1,6÷2,5 Smart C+; JS/JS90 1,6÷2,5 Smart D+.
- NAXOM OP-O4-1b – dla wszystkich dostępnych profili radiowych i wodomierzy serii JS/JS90 1,6÷4 Smart +; JS1,6÷4 Smart C+; JS/JS90 1,6÷4 Smart D+.
- NAXOM OP-O4-2 – dla wszystkich dostępnych profili radiowych i wodomierzy serii SV-RTK2,5÷4, SV-RTK16.

* Nie dotyczy profilu wodociągowego.

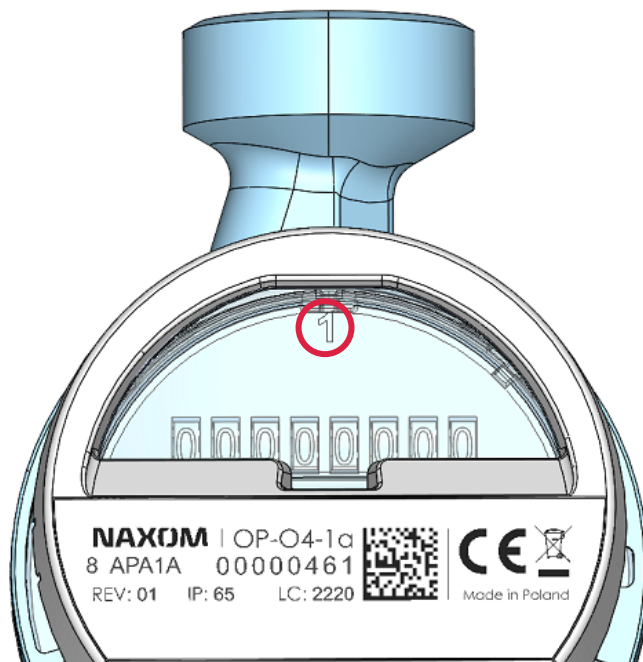
1.2. Montaż nakładki NAXOM OP-O4-1a

Pierwszym krokiem montażu nakładki OP-O4-1a jest zlokalizowanie wypustu centrującego na obudowie. Został on wskazany na poniższym rysunku.



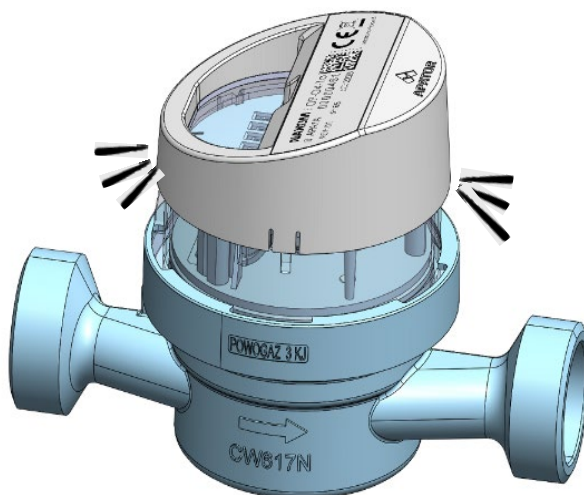
Rys. 1. Widok na nakładkę OP-O4-1a, przed montażem na wodomierz.

Wypust centrujący należy ustawić tak, by podczas nakładania nakładki na szklanę wodomierza, znalazł się on wewnątrz wpustu umiejscowionego na szklance wodomierza przy numerze 1.



Rys. 2. Widok na cyfrę „1” umieszczoną na szklance liczydła.

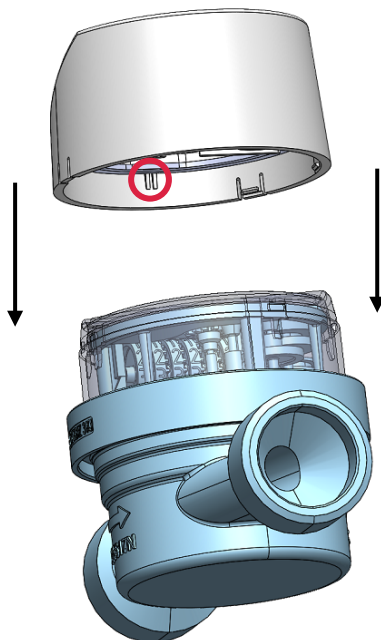
Po prawidłowym przyłożeniu nakładki na szklanę wodomierza, należy ją delikatnie docisnąć do szklanki wodomierza, aby zatrzaski nakładki zatrzasknęły się w szklance wodomierza.



Rys. 3. Widok na zmontowany wodomierz JS Smart + z nakładką OP-O4-1a.

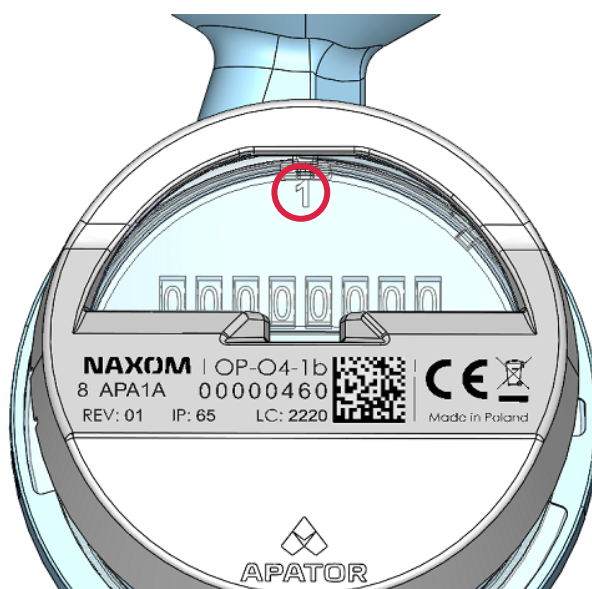
1.3. Montaż nakładki NAXOM OP-04-1b

Pierwszym krokiem montażu nakładki OP-04-1b jest zlokalizowanie wypustu centrującego na obudowie. Został on wskazany na poniższym rysunku.



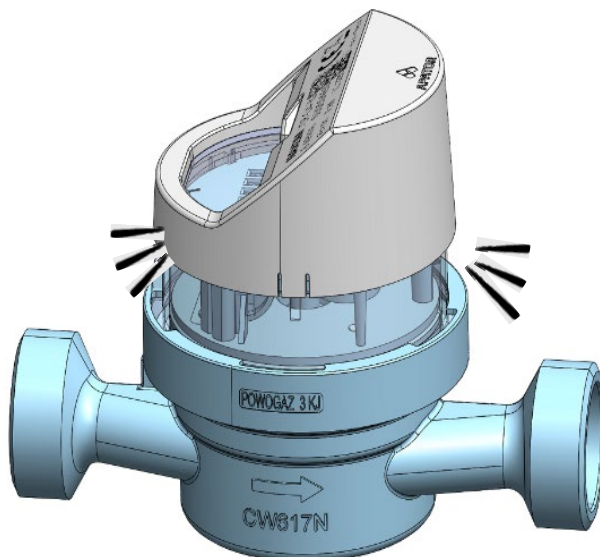
Rys. 4. Widok na nakładkę OP-04-1b, przed montażem na wodomierz JS Smart +.

Wypust centrujący należy ustawić tak, by podczas nakładania nakładki na szklankę wodomierza, znalazł się on wewnątrz wpustu umiejscowionego na szklance wodomierza przy numerze 1.



Rys. 5. Widok na cyfrę „1” na szklance liczydła.

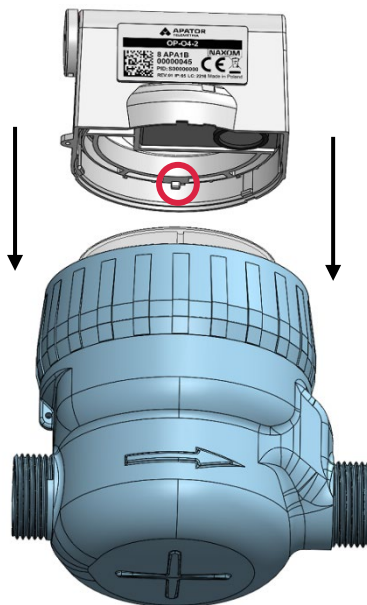
Po prawidłowym przyłożeniu nakładki na szklance wodomierza, należy ją delikatnie docisnąć do szklanki wodomierza, aby zatrzaski nakładki zatrzasknęły się w szklance wodomierza.



Rys. 6. Widok na zmontowany wodomierz JS Smart + z nakładką OP-O4-1b.

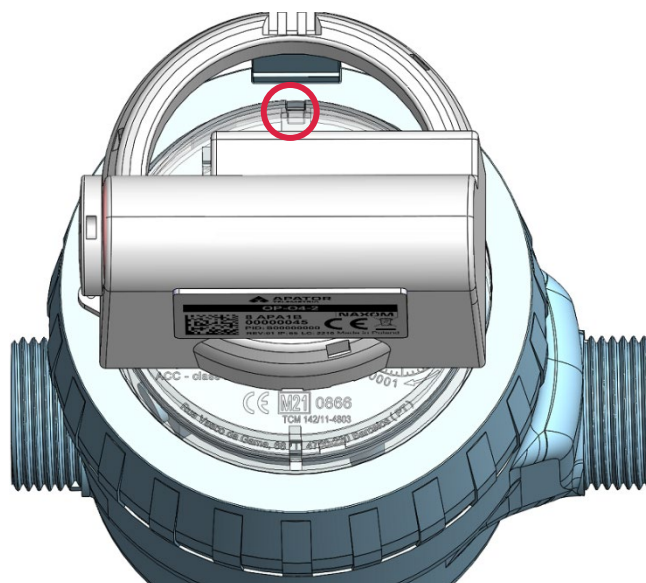
1.4. Montaż nakładki NAXOM OP-O4-2

Pierwszym krokiem montażu nakładki OP-O4-2 jest zlokalizowanie wypustu centrującego na obudowie. Został on wskazany na poniższym rysunku.



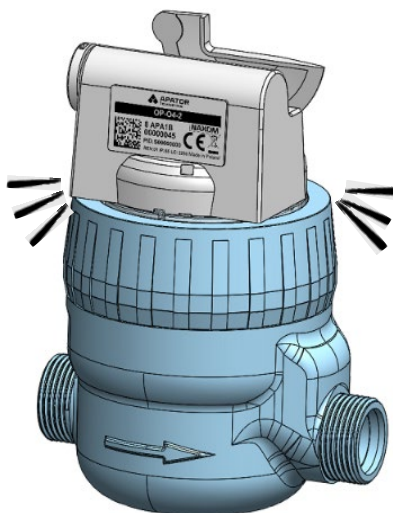
Rys. 7. Widok na nakładkę OP-O4-2, przed montażem na wodomierz SV-RTK.

Wypust centrujący należy ustawić tak, by podczas nakładania nakładki na szklanę wodomierza, znalazł się on wewnątrz wpustu umiejscowionego na szklance wodomierza.



Rys. 8. Widok na szklanę wodomierza.

Po prawidłowym przyłożeniu nakładki na szklance wodomierza, należy ją delikatnie docisnąć do szklanki wodomierza, aby zatrzaski nakładki zatrzasknęły się w szklance wodomierza.



Rys. 9. Widok na zmontowany wodomierz SV-RTK z nakładką OP-O4-2.

2. Konfiguracja nakładki w aplikacji SPIDAP Mobile za pomocą panelu Montaż i serwis - „WM-Bus - montaż”

Nakładka radiowa produkcji Apator Powogaz S.A. może być dostarczona do klienta na dwa sposoby:

- Do klienta trafia nakładka zamontowana na wodomierzu, w pełni z nim skonfigurowana i z wgranym odpowiednim profilem, w zależności od wodomierza, na jakim jest zainstalowana. Taka nakładka jest gotowa do pracy, ale pozostaje w trybie uśpionym. Klient musi ją wybudzić za pomocą magnesu lub przepływu wody. Fabryczną konfigurację potwierdza naklejka gwarancyjna, umieszczona na połączeniu nakładki radiowej z wodomierzami.
- Do klienta trafia sama nakładka, która musi przejść proces montażu i konfiguracji na działającym wodomierzu u klienta.

2.1. Wybudzanie nakładki za pomocą magnesu

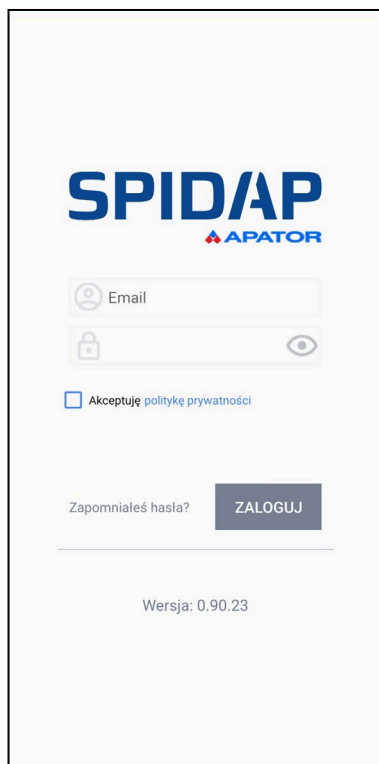
W celu wybudzenia uśpionej nakładki należy przyłożyć magnes neodymowy o średnicy 10 mm i grubości 3 mm lub magnes ferrytowy o średnicy 20 mm i grubości 5 mm do obudowy nakładki w miejscu wskazanym na zdjęciu poniżej, nad układem optycznym. Magnes powinien pozostać w tym miejscu przez co najmniej 10 sekund. Po zakończeniu tej czynności należy go odłożyć. Nakładka z zainstalowanym nowym oprogramowaniem (oznaczenie „REV: 02” widoczne na zdjęciu) może zostać wybudzona również poprzez przepływ minimum 2 litrów wody w dowolnym kierunku – do przodu lub wstecz – co odpowiada dwóm pełnym obrotom wskazówki wodomierza. Metoda ta działa wyłącznie wtedy, gdy nakładka jest zamontowana na wodomierzu.



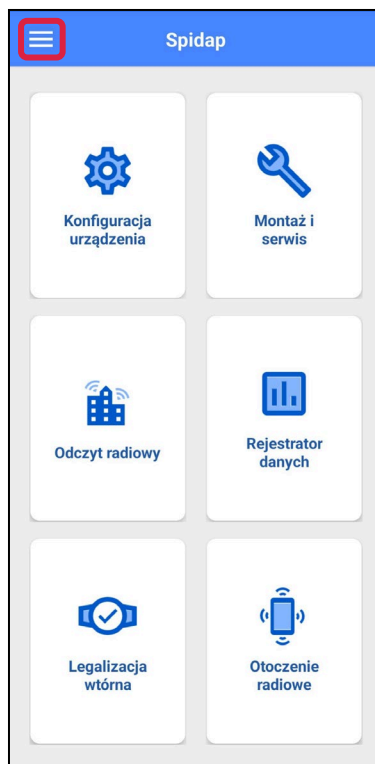
Rys. 10. Wybudzanie nakładki magnesem przyłożonym do zaznaczonego obszaru na przykładzie OP-O4-1a.

2.2. Montaż i konfiguracja nakładki na działającym wodomierzu

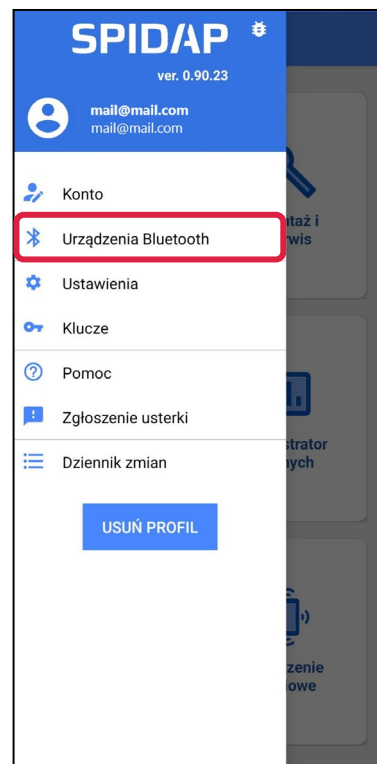
Przed rozpoczęciem korzystania z aplikacji mobilnej, należy włączyć Bluetooth w telefonie, aby móc połączyć się z konwerterem APT-VERTI-1, znajdującym się w pobliżu. Konwerter musi posiadać wersję oprogramowania co najmniej **FW: 3.5** do obsługi nakładek NAXOM (wersję oprogramowania można sprawdzić na naklejce znamionowej). Następnie należy zalogować się do aplikacji SPIDAP Mobile (rys. 11). Po zalogowaniu się, należy wybrać ustawienia w lewym górnym rogu (rys. 12) i przejść do urządzeń Bluetooth (rys. 13). Po włączeniu konwertera, należy go wybrać z listy urządzeń (można go rozpoznać po numerze seryjnym urządzenia, który znajduje się na etykiecie z tyłu konwertera), co przedstawiono na rys. 14.



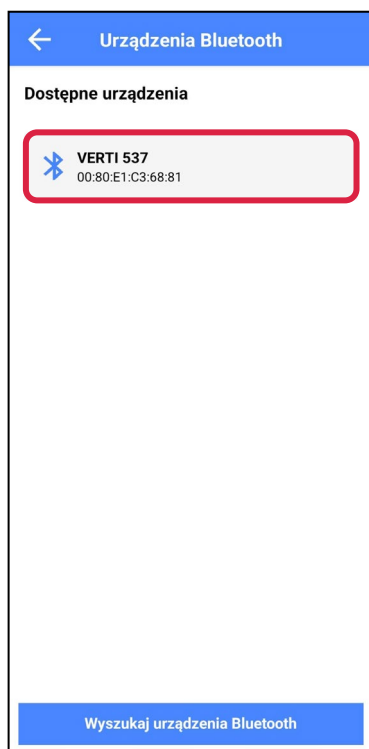
Rys. 11. Logowanie do aplikacji.



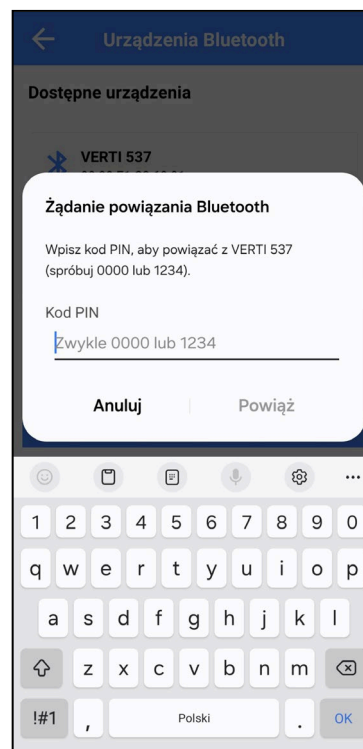
Rys. 12. Uruchomienie ustawień.



Rys. 13. Wybór "Urządzenia Bluetooth".



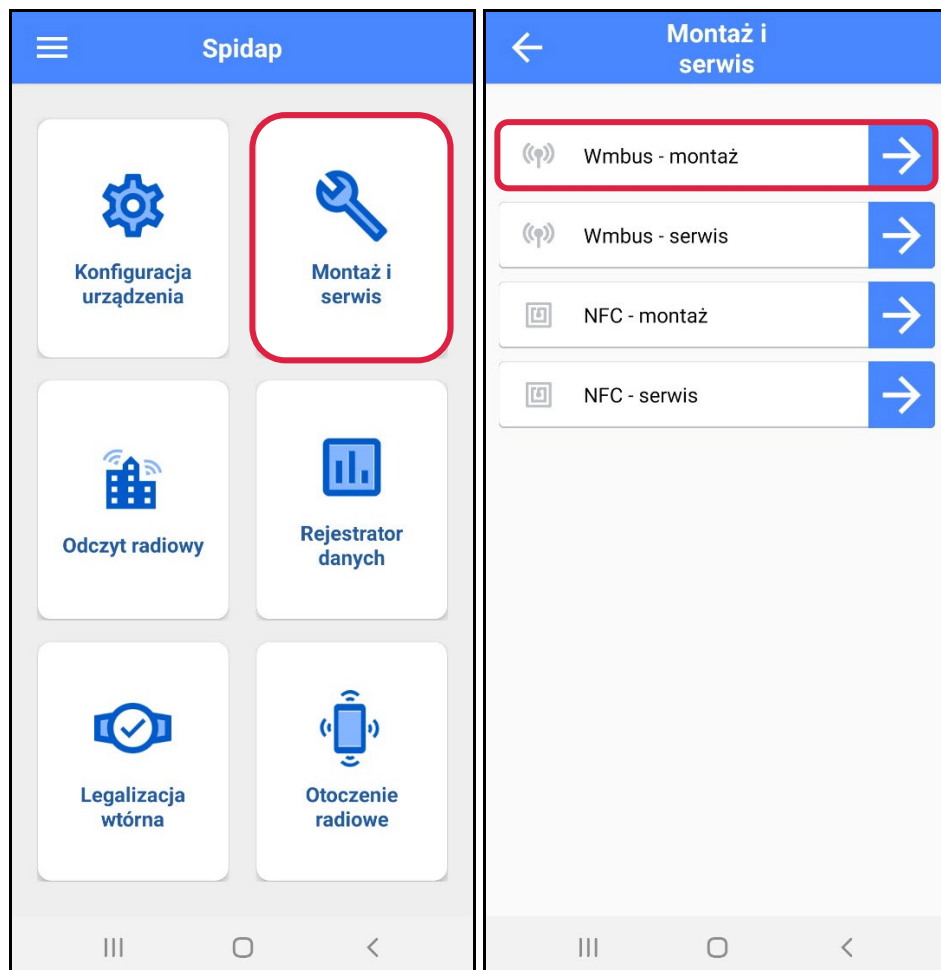
Rys. 14. Wybór APT-VERTI-1.



Rys. 15. Wpisanie kodu PIN, aby powiązać konwerter z aplikacją.

Po wybraniu konwertera VERTI wyświetli się okno “Żądanie powiązania Bluetooth” (rys. 15). Hasło do konwertera to: 0000. Po potwierdzeniu, następuje powiązanie urządzenia.

Następnie należy przejść do zakładki “Montaż i serwis” z włączonym konwerterem APT-VERTI-1 i wybrać pole „WM-Bus - montaż”.



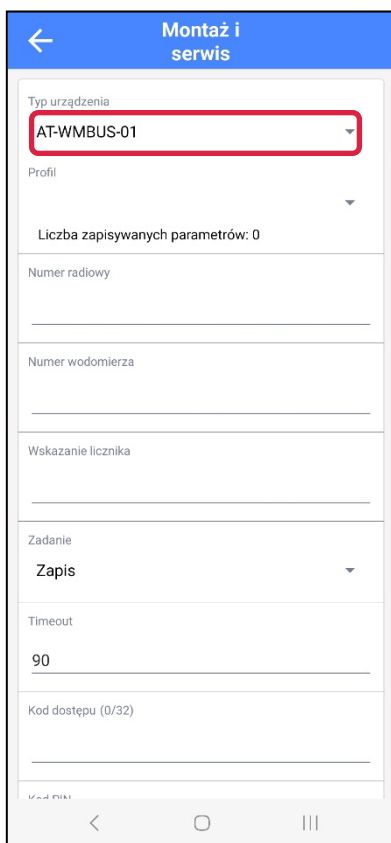
Rys. 16. Pulpit aplikacji SPIDAP Mobile.

Rys. 17. Moduł „Montaż i serwis”.

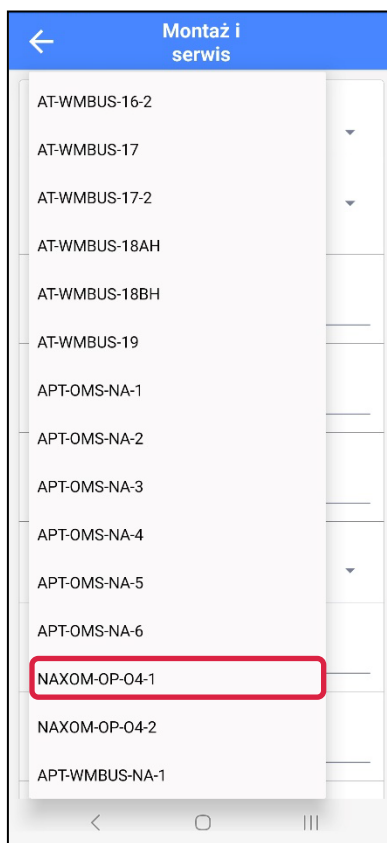


Rys. 18. Konwerter VERTI.

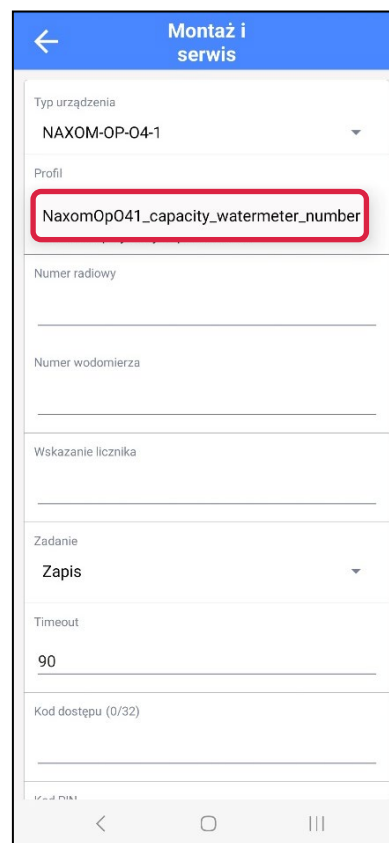
Po wybraniu zakładki „WM-Bus - montaż”, pokaże się okno do konfiguracji nakładki. Należy wybrać odpowiedni typ urządzenia, który ma zostać zamontowany na wodomierzu, wybrać profil odpowiadający nakładce i wielkości wodomierza, a następnie uzupełnić: numer radiowy nakładki, numer seryjny wodomierza oraz stan licznika wodomierza. Następnie należy wpisać kod dostępu, czyli klucz AES (opis, gdzie znajduje się klucz jest w punkcie 2.3.). Klucz zabezpieczający można też pobrać bezpośrednio za pomocą ikony chmury: ☁ Pole „Zadanie” zostawia się bez zmian – jest domyślnie wybrane jako „Zapis”. Po uzupełnieniu wszystkich danych, należy potwierdzić montaż nakładki poprzez wybranie opcji „Wykonaj”.



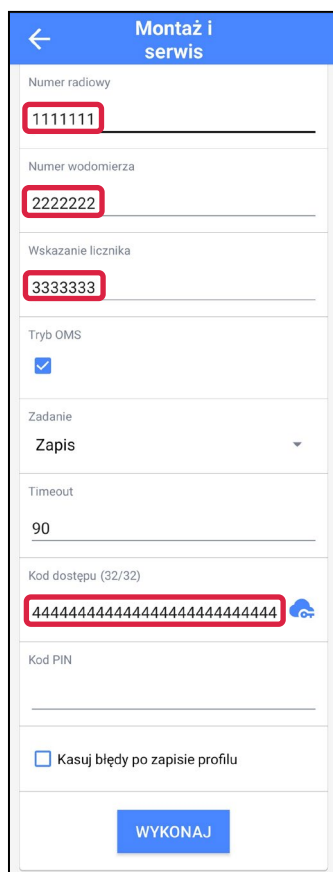
Rys. 19. Widok okna konfiguracji.



Rys. 20. Wybór typu urządzenia.



Rys. 21. Wybór profilu nakładki.

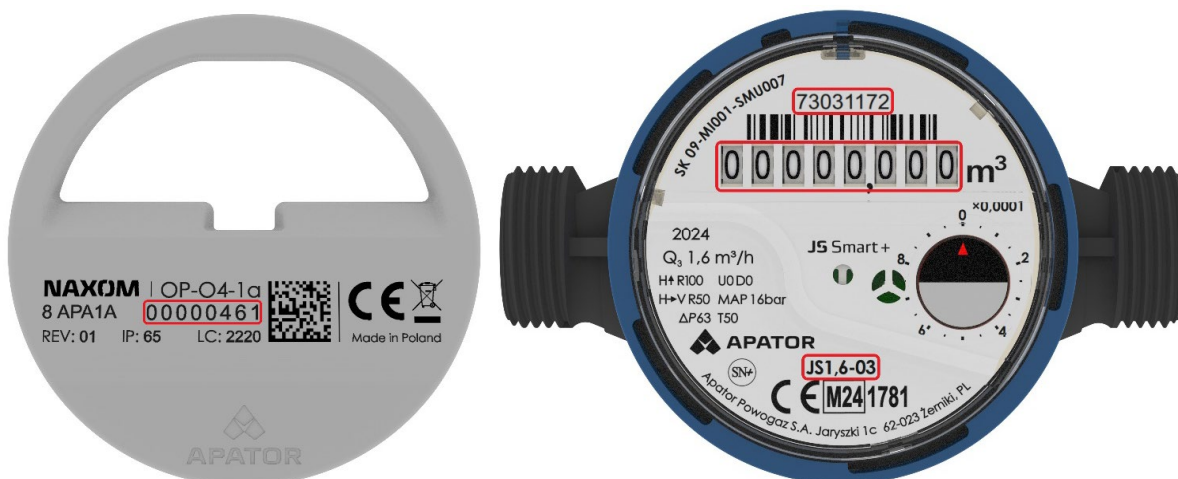


Wymagane pola do uzupełnienia:

- Numer radiowy
- Numer wodomierza
- Wskazanie licznika
- Kod dostępu (klucz AES)

W trakcie programowania konwerter VERTI musi być cały czas włączony!

Rys. 22. Pozycje do wypełnienia przy konfiguracji nakładki w programie SPIDAP Mobile.



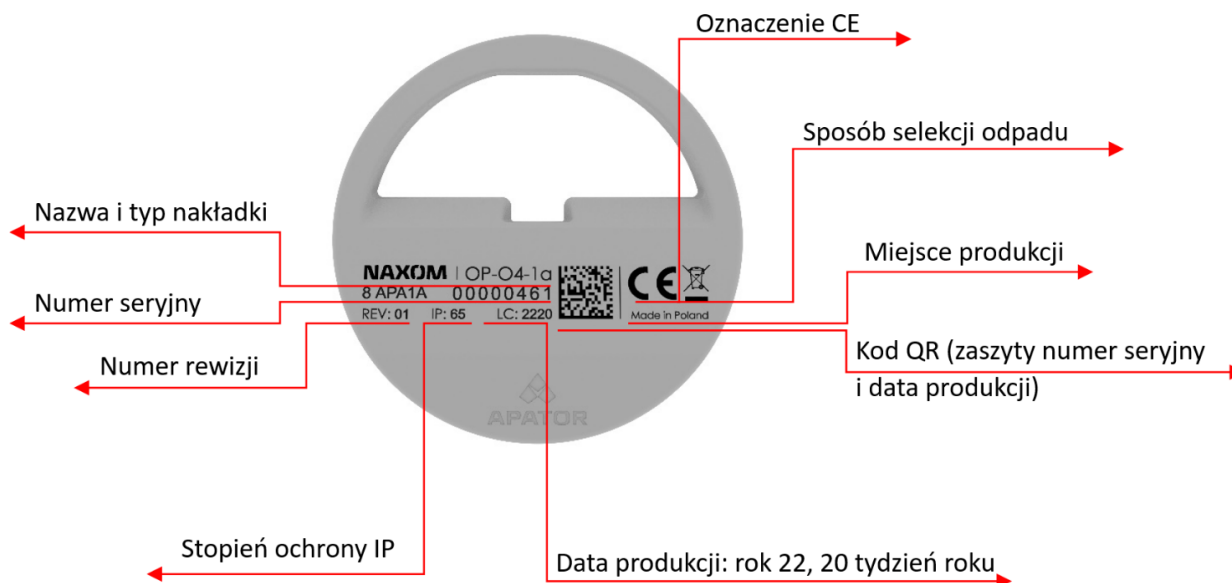
Rys. 23. Na rysunku przedstawiono nakładkę OP-04-1a z zaznaczonym numerem radiowym oraz informacje, które są wymagane do konfiguracji nakładki w SPIDAP Mobile na przykładzie wodomierza JS1,6-03. Podobne rozmieszczenie informacji jest dla wodomierzy SV-RTK2,5÷4, SV-RTK16.

2.3. Klucze AES (kody dostępu)

Dane przesyłane przez nakładki OP-04-1a, OP-04-1b i OP-04-2 są oryginalnie zabezpieczone indywidualnym kodem dostępu, tzw. kluczem AES. Po zakupie nakładek, ich numery seryjne oraz klucze AES zostają automatycznie przypisane do konta klienta w SPIDAP Engine, dzięki czemu klient może je bezpiecznie pobrać ze swojego konta. Jest to najbezpieczniejszy sposób dystrybucji danych wrażliwych.

3. Informacje dodatkowe

3.1. Informacje zawarte na obudowie nakładki



Rys. 24. Informacje zawarte na obudowie nakładki OP-04-1a.

3.2. Informacje przesyłane w ramce radiowej

- Objętość
- Numer wodomierza
- Aktualna data i czas urządzenia
- Flagi zdarzeń
- Szczegóły zdarzeń
- Historia objętości
- Aktualny przepływ

3.3. Profile do nakładek

Tabela 1. Profile do nakładek NAXOM.

Wodomierz + profil*	Częstotliwość nadawania** [s]	Godziny nadawania	Dni nadawania	Odczyty zalogowane	Model nakładki	Czas życia baterii***
JS 1,6 ST, SM	70	6-18	Pon-piątek	12	OP-O4-1a	Do 12 lat
JS 1,6 WOD	30	6-18	Pon-piątek	12	OP-O4-1b	Do 12 lat
JS 2,5 ST, SM	85	6-18	Pon-piątek	12	OP-O4-1a	Do 12 lat
JS 2,5 WOD	30	6-17	Pon-piątek	4	OP-O4-1b	Do 12 lat
JS 4 ST, SM	40	6-18	Pon-piątek	12	OP-O4-1b	Do 12 lat
JS 4 WOD	30	6-17	Pon-piątek	4	OP-O4-1b	Do 12 lat
SV RTK 2,5 ST SM	40	6-18	Pon-piątek	12	OP-O4-2	Do 12 lat
SV RTK 2,5 WOD	30	6-17	Pon-piątek	4	OP-O4-2	Do 12 lat
SV RTK 4,0 ST SM	40	6-18	Pon-piątek	12	OP-O4-2	Do 12 lat
SV RTK 4,0 WOD	30	6-17	Pon-piątek	4	OP-O4-2	Do 12 lat
SV RTK 16 ST SM	40	6-18	Pon-piątek	12	OP-O4-2	Do 12 lat
SV RTK 16 WOD	30	6-17	Pon-piątek	4	OP-O4-2	Do 12 lat

* Oznaczenia:

ST – System Stacjonarny

SM – Spółdzielnia Mieszkaniowa

WOD – Wodociągi

** W pozostałych godzinach nakładka przesyła dane co 768 sekund.

*** W zależności od temperatury:

Praca modułu w następujących zakresach temperaturowych: 80% czasu w temp. do 30°C, 10% czasu w temp. 30-40°C i 10% czasu w temp. do 55°C. Zastosowany profil temperaturowy odpowiada przeciętnemu profilowi temperaturowemu dla segmentu mieszkaniowego.

