

**CERTIFIKÁT EÚ SKÚSKY TYPU***Certyfikat badania typu UE*

Číslo dokumentu: **SK 09-MI001-SMU007** **Revízia 8**  
 Numer dokumentu: *Revízia 8 nahrádza certifikát zo dňa 29. apríl 2022* *Wersja 8*  
*Wersja 8 zastępuje certyfikat wydany do 29 kwietnia 2022 r.*

V súlade s: prílohou č. 2, Modul B nariadenia vlády Slovenskej republiky č. 145/2016 Z.  
 Zgodnie z: z. o sprístupňovaní meradiel na trhu v znení nariadenia vlády SR č. 328/2019  
 Z. z., ktorým sa preberá smernica Európskeho parlamentu a Rady 2014/32/EU  
 o harmonizácii právnych predpisov členských štátov týkajúcich sa sprístupnenia  
 meradiel na trhu  
*Załącznikiem II Modułem B rozporządzenia Rady Ministrów Republiki Słowackiej nr 145/2016 Dz.U. w sprawie udostępniania na rynku przyrządów pomiarowych, zmienionego rozporządzeniem Rady Ministrów Republiki Słowackiej nr 328/2019 Dz.U., wdrażającym dyrektywę Parlamentu Europejskiego i Rady 2014/32/UE w sprawie harmonizacji ustawodawstw państw członkowskich odnoszących się do udostępniania na rynku przyrządów pomiarowych*

Žiadateľ/Vyrobca: **Apator PoWoGaz S.A.**  
 Wydano dla (producenta): *Jaryszki 1c, 62-023 Żerniki, Polska*

Druh meradla: **Vodomer (MI-001)**  
 Typ pryzradu: *Wodomierz (MI-001)*

Označenie typu: **JS (pre teplotnú triedu T30 a T50)**  
 Oznaczenie typu: *JS (dla klasy temperaturowej T30 i T50)*

Základné požiadavky: príloha č. I a príloha č. 3 Vodometry (MI-001) k nariadeniu vlády SR č.  
 Wymogi zasadnicze: *145/2016 Z. z. v znení nariadenia vlády SR č. 328/2019 Z. z.*  
*Załącznik I i Załącznik III Wodomierze (MI-001) do rozporządzenia Rady Ministrów Republiki Słowackiej nr 145/2016 Dz.U. zmienionego rozporządzeniem Rady Ministrów Republiki Słowackiej nr 328/2019 Dz.U.*

Platnosť do: **3. september 2029**  
 Data ważności: *3 września 2029 r.*

Notifikovaná osoba: **Slovenský metrologický ústav 1781**  
 Jednostka notyfikowana: *Słowacki Instytut Metrologii 1781*

Dátum vydania: **23. marec 2026**  
 Data wydania: *23 marca 2026 r.*

Základné charakteristiky, popis meradla a podmienky schválenia sú uvedené v prílohe, ktorá je súčasťou tohto certifikátu. Certifikát vrátane prílohy má spolu 12 strán.

*Podstawowa charakterystyka, opis przyrządu i warunki zatwierdzenia podano w załączniku do niniejszego certyfikatu, stanowiącego jego integralną część. Certyfikat wraz z załącznikiem składa się z 12 stron.*

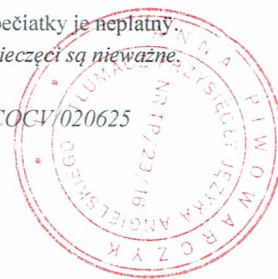
[Niezczytelny podpis]

Inż. Viliam Mazú

zástupca notifikovanej osoby

przedstawiciel jednostki notyfikowanej

Poznámka: Tento certifikát EÚ skúšky typu môže byť rozmnožený len celým a nezmeneným. Bez podpisu a odtlačku pečiatky je neplatný.  
 Uwaga: Niniejszy certyfikat badania typu UE może być powielany wyłącznie w całości. Certyfikaty bez podpisu i pieczęci są nieważne.



## 1 Instrukcje i standardy stosowane w ramach oceny

### 1.1 Powszechnie wiążące instrukcje

Typ licznika przebadano w zakresie wniosku dla danego typu w kontekście właściwych przepisów rozporządzenia Rady Ministrów Republiki Słowackiej nr 145/2016 Dz.U. w sprawie udostępniania na rynku przyrządów pomiarowych, zmienionego rozporządzeniem Rady Ministrów Republiki Słowackiej nr 328/2019 Dz.U. wdrażającym dyrektywę Parlamentu Europejskiego i Rady 2014/32/UE z 26 lutego 2014 r. w sprawie harmonizacji ustawodawstw państw członkowskich odnoszących się do udostępniania na rynku przyrządów pomiarowych (dalej: rozporządzenie Rady Ministrów).

Wymagania określono w Załączniku nr 1 i Załączniku nr 3 Wodomierze (MI-001) do rozporządzenia Rady Ministrów Republiki Słowackiej nr 145/2016 Dz.U. zmienionego rozporządzeniem Rady Ministrów Republiki Słowackiej nr 328/2019 Dz.U.

### 1.2 Zastosowana specyfikacja techniczna:

OIML R 49-1:2013	Wodomierze przeznaczone do pomiaru zimnej wody pitnej i wody gorącej. Część 1: Wymagania metrologiczne i techniczne
OIML R 49-2:2013	Wodomierze przeznaczone do pomiaru zimnej wody pitnej i wody gorącej. Część 2: Metody badawcze
OIML R 49-3:2013	Wodomierze przeznaczone do pomiaru zimnej wody pitnej i wody gorącej. Część 3: Format raportu z badań
EN ISO 4064-1:2017	Wodomierze do zimnej wody pitnej i wody gorącej. Część 1: Wymagania metrologiczne i techniczne
EN ISO 4064-2:2017	Wodomierze do zimnej wody pitnej i wody gorącej. Część 2: Metody badawcze
EN ISO 4064-3:20 14	Wodomierze do zimnej wody pitnej i wody gorącej. Część 3: Format raportu z badań
EN ISO 4064-5:2017	Wodomierze do zimnej wody pitnej i wody gorącej. Część 5: Wymagania instalacyjne

## 2 Oznaczenie typu

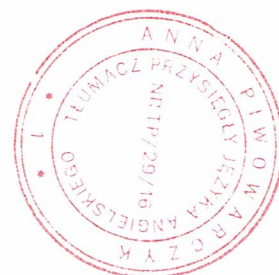
Wodomierz: JS

Licznik wykonano w następujących podgrupach:

Rodzaj licznika	Klasa temperatury	Klasa	Średnica nominalna
JS	T30, T50	M1 <sup>1)</sup> , B <sup>2)</sup>	DN15, DN20

<sup>1</sup> zgodnie z rozporządzeniem Rady Ministrów Republiki Słowackiej, Załącznik nr 1

<sup>2</sup> zgodnie z normami EN ISO 4064-1:2017 i OIML R 49-2:2013



### 3 Opis przyrządu pomiarowego

**Nazwa licznika:** Wodomierz skrzydełkowy jednostrumieniowy

**Oznaczenie typu:** JS

#### Opis projektu przyrządu obejmujący zasadę działania:

Wodomierze skrzydełkowe jednostrumieniowe JS o ciągłym strumieniu objętości 1,6 m<sup>3</sup>/h, 2,5 m<sup>3</sup>/h i 4 m<sup>3</sup>/h zostały zaprojektowane do pomiaru rzeczywistej objętości czystej zimnej wody pitnej przepływającej całkowicie wypełnionym, zamkniętym rurociągiem. Wodomierz do wody zimnej składa się z korpusu, mechanizmu pomiarowego i liczydła. Woda przepływająca przez wodomierz wprawia wirnik w ruch obrotowy, przenoszony za pomocą sprzęgła magnetycznego na mechanizm zliczający.

Wodomierze skrzydełkowe jednostrumieniowe JS składają się z dwóch podstawowych układów:

1. urządzenia pomiarowego
2. mechanizmu zliczającego

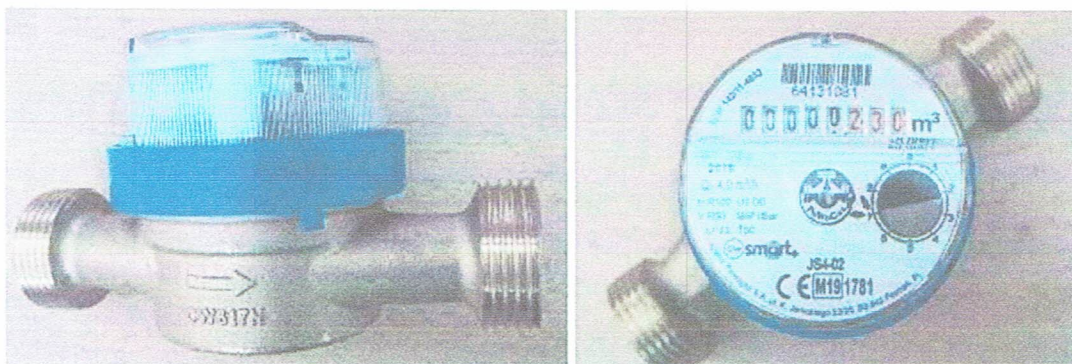
Korpus wodomierza stanowi odlew mosiężny (wodomierze mogą posiadać korpus kompozytowy) wyposażony w gwintowane złączki rurowe umożliwiające montaż na rurociągu za pomocą łączników i nakrętek.

Wodomierze są wyposażone w urządzenia zwiększające ich odporność na działanie zewnętrznego pola magnetycznego. Wodomierze te mogą posiadać dodatkowe oznaczenie „SN+”.

Mechanizm zliczający został ustawiony w sposób umożliwiający łatwą regulację poprzez rotację w celu ułatwienia odczytu.

Wodomierze zostały wyposażone w gwintowane złączki rurowe, umożliwiające montaż na rurociągu za pomocą łączników i nakrętek.

Wodomierze zostały przystosowane do montażu na rurociągu w pozycji poziomej i pionowej. Przypadkowe wystąpienie przepływu wstecznego nie wpływa na charakterystykę metrologiczną przewidzianą dla standardowego przepływu.



Rysunek nr 1 Wodomierz skrzydełkowy jednostrumieniowy JS

### 3.1 Opis podgrup

Oznaczenie: JS

Rozmiary: DN15, DN20

Ze względu na przyjęte rozwiązania projektowe i zakładany zakres stosowania wodomierzy JS o ciągłym strumieniu objętości 1,6 m<sup>3</sup>/h, 2,5 m<sup>3</sup>/h i 4 m<sup>3</sup>/h wprowadzono różne warianty wodomierzy oznaczone jako JSX-YY, JSX-NKYY lub JSX-NKPYY,

Gdzie: X to wartość ciągłego strumienia objętości: 1,6 m<sup>3</sup>/h, 2,5 m<sup>3</sup>/h i 4 m<sup>3</sup>/h, a YY to wersja projektu podstawowego z nadajnikiem impulsów lub bez.

Przykładowo:

- JS 2,5 — wersja z liczydłem 5-bębnowym,
- JS 2,5-01 — wersja z korpusem z tworzywa sztucznego,
- JS 2,5-02 — wersja z liczydłem 8-bębnowym,
- JS 2,5-03 — wersja z liczydłem 8-bębnowym i korpusem z tworzywa sztucznego,
- JS 2,5-04 — wersja z liczydłem dostosowanym do montażu urządzenia do odczytu radiowego lub zdalnego, nieobjętego niniejszą certyfikacją,
- JS 2,5-NK — wersja z kontraktronowym nadajnikiem impulsów,
- JS 2,5-NKP — wersja z wyjściem na kontraktronowy nadajnik impulsów,
- JS 2,5-NK-01 — wersja z kontraktronowym nadajnikiem impulsów i korpusem z tworzywa sztucznego,
- JS 2,5-NKP-01 — wersja dostosowana do montażu kontraktronowego nadajnika impulsów i z korpusem z tworzywa sztucznego,

### 3.2 Urządzenie pomiarowe

Główne elementy urządzenia pomiarowego to:

- korpus z filtrem w kanale dopływowym oraz osią podstawową zintegrowaną z dolną częścią korpusu bez dodatkowej płyty spiętrzającej w dolnej części korpusu lub z płytą spiętrzającą zamontowaną w dolnej części korpusu,
- wirnik,
- płyta uszczelniająca.

Wirnik jest umieszczony na osi podstawowej i w tulei łożyskowej zamontowanej na płycie uszczelniającej. Na wirniku znajduje się magnes sprzęgła magnetycznego. Płyta uszczelniająca zawiera żebra regulacyjne skierowane w stronę przepływu wody, co umożliwi regulację wodomierza.

### 3.3 Urządzenie wskazujące

Maksymalne wskazanie liczydła wynosi 99 999 m<sup>3</sup>, a rozdzielczość odczytu 0,05 dm<sup>3</sup>.

Mechanizm zliczający składa się z tylnego sprzęgła, kół zębatych i urządzenia rejestrującego.

Urządzenie rejestrujące może składać się z czterech wskazówek i wałka pięciobębnowego lub jednej wskazówki i wałka ośmiobębnowego. Przezroczysta obudowa ułatwia odczyt wskazań wodomierza. Liczydło wyposażono w specjalny trzpień uniemożliwiający niepożądane odchylenie obudowy, a tym samym ujawniający niedozwolone manipulacje. Na osi centralnej mechanizmu zliczającego, na której zamocowano magnes sprzęgła magnetycznego, znajduje się mała tarcza pełniąca funkcję wskaźnika obrotów wirnika. Tarcza ta wykorzystywana jest również w procesie elektronicznego sprawdzania wodomierzy.

Projekt liczydła uniemożliwia zresetowania wskazań wodomierza.

Wskazówki liczydła obracają się zgodnie z ruchem wskazówek zegara. Wskazywane wartości cyfrowe rosną wraz z przesuwaniem się bębneków z zaznaczonym cyframi w górę. Wzrost o jedną cyfrę następuje wówczas, gdy cyfra w dekadzie niższych wartości zmienia się z 9 na 0. W dekadzie najniższych wartości zmiany jednostek cyfrowych następują w sposób ciągły.

Czarne cyfry zaznaczone na bębenkach oznaczają metry sześciennie lub ich wielokrotności, natomiast czerwone cyfry lub wskazówki pokazują podwielokrotności metrów sześciennych.

Wskazówki przesuwają się wokół podziałki z odpowiednimi mnożnikami, umieszczonej na tarczy wskazującej.

Wodomierz w wersji z kontaktronowym nadajnikiem impulsów – warianty NK i NKP – w mechanizmie zliczającym, posiada na jednej ze wskazówek magnes połączony z przekaźnikiem kontaktronowym zwiernym, a obudowa liczydła jest wyposażona w gniazdo służące do podłączenia zespołu nadajnika. Obudowa liczydła wraz z nadajnikiem zabezpieczona jest ekranem magnetycznym.

Wodomierz w wersji przystosowanej do montażu urządzenia do odczytu radiowego lub zdalnego na jednej ze wskazówek posiada magnes lub wskazówki odbłaskowe połączone z przekaźnikami kontaktronowymi zwiernymi, a obudowę liczydła przystosowano do zamontowania urządzenia radiowego do bezprzewodowego lub zdalnego odczytu wskazań wodomierza.

Połączenie zespołu pomiarowego z kołem zębatym liczydła jest zapewniane przez pierścień osłaniający wraz z pierścieniem mocującym albo przez sam pierścień mocujący. Pierścień osłaniający może posiadać osłonkę. Na końcach pierścieni mocujących znajdują się otwory na umieszczenie plomb.

### 3.4 Zasada działania

Wodomierz działa na zasadzie miernika prędkości wody za pomocą koła wirnika. Prędkość robocza koła jest proporcjonalna do prędkości przepływającej wody. Prędkość robocza jest proporcjonalna do ilości dostarczonej wody. Wodomierz jest przeznaczony do pomiaru przepływu oraz ilości dostarczanej wody zimnej.

### 3.5 Dokumentacja techniczna

Poniższy wykaz zawiera rysunki wchodzące w skład dokumentacji technicznej:

0000-003521	9007-260700	9467-000000	9710-000000	9612-000000
0000-00737	9007-270000	9468-000000	9710-010000	9617-000000
0000-004481	9007-340000	9469-000000	9710-010100	9622-000000
0000-004482	9007-340700	9470-000000	9711-000000	9666-000000
9004-310000	9007-480000	9527-010200	9711-010000	9667-000000
9004-310700	9007-490000	9527-011300	9711-010100	9668-000000
9004-320000	9007-510000	9529-011000	9706-000000	9669-000000
9004-320700	9007-510700	9529-060000	JS(M) Materiały	9726-000000
9004-510000	9007-510703	9537-000000	JS(M) Plomby	9001-250000/500
9004-950000	9007-510710	9550-000000	9526-000000	9001-270000/500
9004-950700	9007-840000	9551-000000	9527-000000	9001-280000/500
9007-010000	9007-840700	9551-040000	9528-000000	9004-020000/500
9007-010700	9007-990000	9552-000000	9529-000000	9004-022700
9007-050000	9007-990700	9553-000000	9527-010000	9004-600000/500
9007-050700	9050-012000	9554-000000	9527-010102	9004-790000/500
9007-250000	9443-000000	9576-000000	9527-010700	0000-014806
9007-250700	9450-010400	9578-000000	9527-170000	9004-022700
007260000	9465-000000	9579-000000	9602-000000	

Całość rysunków, schematów i dokumentacji technicznej wykorzystanych do oceny zgodności znajduje się w dokumentach nr NO-061/08, No. NO-088/09, NO-293/15, NO-400/18, NO-499/21, NO-532/22, NO-541/22 and NO-691/26.

#### 4 Podstawowa charakterystyka techniczna

<b>Oznaczenie typu</b>		<b>JS</b>	
Średnica nominalna DN	mm	15	20
Zakres wskazań	m <sup>3</sup>	10 <sup>5</sup>	
Rozdzielczość odczytu	m <sup>3</sup>	0,00005	
Klasa ciśnienia wody		MAP16	
Zakres ciśnienia roboczego	bar	od 0,3 do 16	
Klasa straty ciśnienia		ΔP 63	
Klasa temperaturowa		T30, T50	
Klasy wrażliwości profilu przepływu		U0,D0	
Pozycja		Pozioma z urządzeniem wskazującym na górze, H↑ Pozioma z urządzeniem wskazującym z boku, H→ Pozioma z urządzeniem wskazującym w każdej pozycji, H Pionowe z dołu na górę i z góry na dół V	
Środowisko klimatyczne i mechaniczne		zamknięte przestrzenie (od 5°C to 55°C)	
Liczba impulsów NK, NKP, YY	dm <sup>3</sup> /imp	0,25; 1; 2,5; 10; 25; 100; 250; 1000	
<b>Informacje podane przez producenta</b>			
Klasa środowiskowa		B	
Klasa mechaniczna		M1	
<b>Informacje dotyczące testowania EUT (OIML R 49-2:2024, 8.1.8)</b>			
Kategoria		Wodomierze turbinowe	
Przypadek		A	

#### 4.1 Dodatkowa charakterystyka techniczna

Masa	od 0,25 kg do 0,55 kg
Mierniki posiadają urządzenia zwiększające ich odporność na zewnętrzne pole magnetyczne	dodatkowy znak „SN+”



## 5 Podstawowa charakterystyka metrologiczna

Maksymalny dopuszczalny błąd (klasa dokładności):

$$\pm 5 \% (Q_1 \leq Q < Q_2)$$

$$\pm 2 \% (Q_2 \leq Q \leq Q_4) \text{ dla temperatury wody (od } 0,1 \text{ do } 30 \text{ }^\circ\text{C)}$$

$$\pm 3 \% (Q_2 \leq Q \leq Q_4) \text{ dla temperatury wody powyżej } 30 \text{ }^\circ\text{C}$$

Klasa temperaturowa	T	-	30; 50	
Średnica nominalna	DN	mm	15	
Minimalny strumień objętości	$Q_1$	m <sup>3</sup> /h	Zgodnie z tabelą strumieni objętości	
Pośredni strumień objętości	$Q_2$	m <sup>3</sup> /h		
Ciągły strumień objętości	$Q_3$	m <sup>3</sup> /h	1,6	2,5
Przebieżeniowy strumień objętości	$Q_4$	m <sup>3</sup> /h	2	3,125
Zakres pomiaru R H↑	$Q_3/Q_1$	-	80; 100; 160	
Zakres pomiaru R V, H→		-	40; 50; 63	
Wskaźnik	$Q_2/Q_1$	-	1,6	

Klasa temperaturowa	T	-	30; 50	
Średnica nominalna	DN	mm	20	
Minimalny strumień objętości	$Q_1$	m <sup>3</sup> /h	Zgodnie z tabelą strumieni objętości	
Pośredni strumień objętości	$Q_2$	m <sup>3</sup> /h		
Ciągły strumień objętości	$Q_3$	m <sup>3</sup> /h	2,5	4
Przebieżeniowy strumień objętości	$Q_4$	m <sup>3</sup> /h	3,125	5
Zakres pomiaru R H↑	$Q_3/Q_1$	-	80; 100; 160	
Zakres pomiaru R V, H→		-	40; 50; 63	
Wskaźnik	$Q_2/Q_1$	-	1,6	

Tabela strumieni objętości

Klasa temperaturowa	T	-	30; 50					
Średnica	DN	mm	15					
Minimalny strumień objętości	$Q_1$	m <sup>3</sup> /h	0,02	0,016	0,01	0,03125	0,025	0,0156
Pośredni strumień objętości	$Q_2$	m <sup>3</sup> /h	0,032	0,0256	0,016	0,05	0,04	0,025
Ciągły strumień objętości	$Q_3$	m <sup>3</sup> /h	1,6	1,6	1,6	2,5	2,5	2,5
Przebieżeniowy strumień objętości	$Q_4$	m <sup>3</sup> /h	2	2	2	3,125	3,125	3,125
Zakres pomiaru R	$Q_3/Q_1$	-	80	100	160	80	100	160
Wskaźnik	$Q_2/Q_1$	-	1,6					

V12-PP02/COCV/0625



Tabela strumieni objętości								
Klasa temperaturowa	T	-	30; 50					
Średnica	DN	mm	15					
Minimalny strumień objętości	$Q_1$	m <sup>3</sup> /h	0,04	0,032	0,0254	0,0625	0,05	0,0397
Pośredni strumień objętości	$Q_2$	m <sup>3</sup> /h	0,064	0,0512	0,0406	0,10	0,08	0,0635
Ciągły strumień objętości	$Q_3$	m <sup>3</sup> /h	1,6	1,6	1,6	2,5	2,5	2,5
Przebieżeniowy strumień objętości	$Q_4$	m <sup>3</sup> /h	2	2	2	3,125	3,125	3,125
Zakres pomiaru R	$Q_3/Q_1$		40	50	63	40	50	63
Wskaźnik	$Q_2/Q_1$	-	1,6					

Tabela strumieni objętości								
Klasa temperaturowa	T	-	30; 50					
Średnica	DN	mm	20					
Minimalny strumień objętości	$Q_1$	m <sup>3</sup> /h	0,03125	0,025	0,0156	0,05	0,04	0,025
Pośredni strumień objętości	$Q_2$	m <sup>3</sup> /h	0,05	0,04	0,025	0,08	0,064	0,04
Ciągły strumień objętości	$Q_3$	m <sup>3</sup> /h	2,5	2,5	2,5	4	4	4
Przebieżeniowy strumień objętości	$Q_4$	m <sup>3</sup> /h	3,125	3,125	3,125	5	5	5
Zakres pomiaru R	$Q_3/Q_1$		80	100	160	80	100	160
Wskaźnik	$Q_2/Q_1$	-	1,6					

Tabela strumieni objętości								
Klasa temperaturowa	T	-	30; 50					
Średnica	DN	mm	20					
Minimalny strumień objętości	$Q_1$	m <sup>3</sup> /h	0,0625	0,05	0,0397	0,10	0,08	0,0635
Pośredni strumień objętości	$Q_2$	m <sup>3</sup> /h	0,10	0,08	0,0635	0,16	0,128	0,1016
Ciągły strumień objętości	$Q_3$	m <sup>3</sup> /h	2,5	2,5	2,5	4	4	4
Przebieżeniowy strumień objętości	$Q_4$	m <sup>3</sup> /h	3,125	3,125	3,125	5	5	5
Zakres pomiaru R	$Q_3/Q_1$	-	40	50	63	40	50	63
Wskaźnik	$Q_2/Q_1$		1,6					

## 6 Wyniki oceny zgodności

Wyniki badań, ustalenia i oceny zawarte w raporcie nr NO-691/26/B/ER z dnia 20 marca 2026 r. dostatecznie wykazują, że projekt techniczny przyrządu pomiarowego – wodomierza skrzydełkowego jednostrumieniowego typu JS – jest zgodny z wymaganiami technicznymi rozporządzenia Rady Ministrów Republiki Słowackiej nr 145/2016 Dz.U. w sprawie udostępniania na rynku przyrządów pomiarowych, zmienionego rozporządzeniem Rady Ministrów Republiki Słowackiej nr 328/2019 Dz.U., Załącznika nr 1 i Załącznika nr 3 Wodomierze (MI-001) oraz z wymogami określonymi odpowiednio w normie ISO 4064-1:2017 i normie OIML R49-1:2013, które dotyczą tego typu wodomierzy.

V12-PP02/COCV/020625



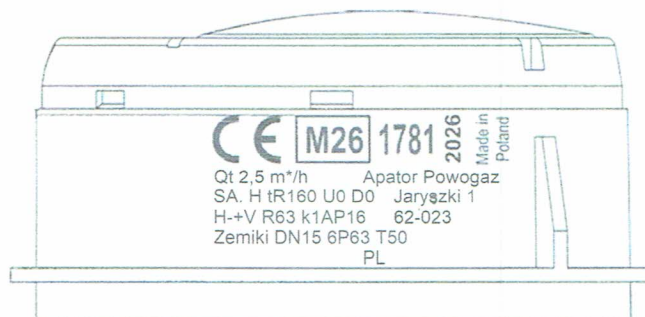
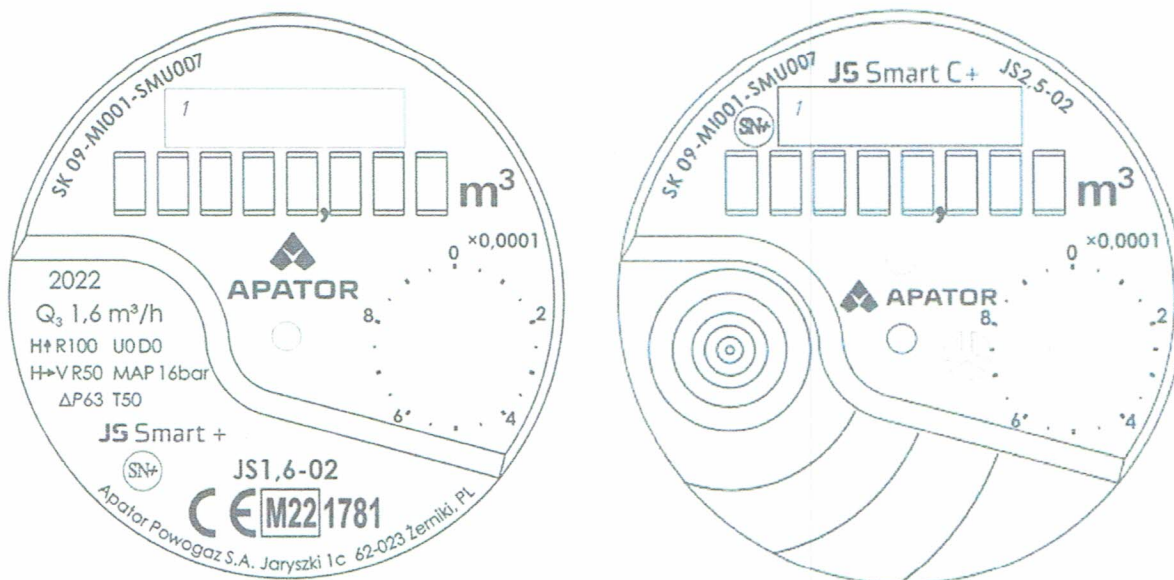
**7 Dane umieszczone na przyrządzie pomiarowym**

Na obudowie, tarczy urządzenia wskazującego lub na tabliczce znamionowej każdego wodomierza lub w dokumentacji produktu powinny znajdować się przynajmniej następujące dane:

- a) Nazwa producenta, zarejestrowana nazwa handlowa lub zarejestrowany znak
- b) Adres korespondencyjny producenta
- c) Typ przyrządu pomiarowego
- d) Jednostka miary ( $m^3$ )
- e) Wartość liczbowa  $Q_3$  w ( $m^3/h$ ) ( $Q_3$  x, x) i wskaźnika  $Q_3/Q_1$  (Rxxx)
- f) Rok produkcji
- g) Numer seryjny produkcji
- h) Numer certyfikatu badania typu UE i znak zgodności
- i) Najwyższe dopuszczalne ciśnienie, jeżeli jest inne niż 1 MPa (MAP xx)
- j) Kierunek przepływu
- k) Litera H↑ (poziome z urządzeniem wskazującym na górze), H→ (poziome z urządzeniem wskazującym z boku), V (pionowe z dołu na górę i z góry na dół)
- l) Klasa straty ciśnienia, jeżeli jest inna niż  $\Delta p$  63 ( $\Delta p$  XX)
- m) Klasy wrażliwości profilu przepływu ( $U_x D_x$ )
- n) Klasa temperaturową, jeżeli jest inna niż T30
- o) Klasyfikacja środowiskowa

Klasyfikacja środowiskowa może zostać podana nie na samym wodomierzu, a w oddzielnej karcie produktu, jednoznacznie odnoszącej się do danego wodomierza poprzez unikatowy numer identyfikacyjny.





Rysunek nr 2 Przykładowe oznakowania tarczy

## 8 Warunki oceny zgodności produkowanych przyrządów pomiarowych z homologacją typu

Wodomierz skrzydełkowy jednostrumieniowy wprowadzany do obrotu zgodnie z procedurą oceny zgodności wynikającą z Załącznika nr 2 (Moduł D lub F) rozporządzenia Rady Ministrów powinien być zgodny z opisem technicznym zawartym w punkcie 3 tego załącznika, a w trakcie badań powinien spełniać wymagania określone w normach OIML R 49-1:2013 i EN ISO 4064-1:2017.

Badanie metrologiczne jest przeprowadzane za pomocą urządzeń badawczych, które powinny spełniać wymagania określone w normie EN ISO 4064-2:2017, i przy użyciu wody o temperaturze  $20^{\circ}\text{C} \pm 10^{\circ}\text{C}$  przy następujących strumieniach objętości:

- Minimalny strumień objętości  $Q_1 \leq Q \leq 1,1Q_1$
- Pośredni strumień objętości  $Q_2 \leq Q \leq 1,1Q_2$
- Ciągły strumień objętości  $0,9Q_3 \leq Q \leq Q_3$

Badanie metrologiczne może przeprowadzić wyłącznie producent lub jednostka notyfikowana zgodnie z procedurą oceny zgodności według Załącznika odpowiednio D lub F do rozporządzenia Rady Ministrów.

## 9 Środki wymagane dla zapewnienia integralności przyrządu pomiarowego

### 9.1 Dane identyfikacyjne

Wodomierz skrzydełkowy jednostrumieniowy powinien być zgodny z opisem zawartym w punkcie 3 niniejszego załącznika i powinien być zgodny z oznaczeniem określonym w punkcie 7 niniejszego załącznika. Numer nadany certyfikatowi badania typu UE jest umieszczany na każdym egzemplarzu przyrządu pomiarowego.

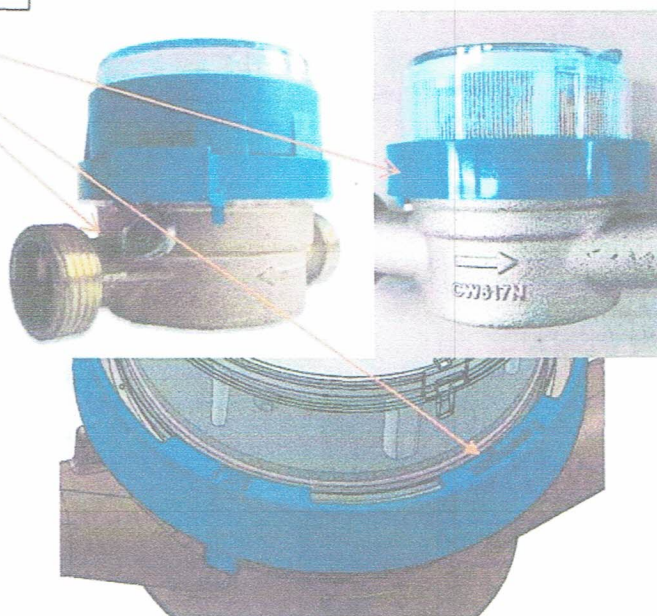
Znak zgodności umieszcza się zgodnie z § 15 rozporządzenia Rady Ministrów.

### 9.2 Plombowanie instrumentu pomiarowego

Przed oceną zgodności wodomierz skrzydełkowy jednostrumieniowy musi zostać zaplombowany zgodnie z Załącznikiem nr 2 (Moduł D lub F) do rozporządzenia Rady Ministrów za pomocą następującej plomby:

W miejscu łączenia obudowy liczydła i korpusu wodomierza należy umieścić plombę zabezpieczającą (z tworzywa sztucznego lub ołowiu) (Rysunek nr 3).

*Umieszczenie plomby zabezpieczającej (z tworzywa sztucznego lub ołowiu)*

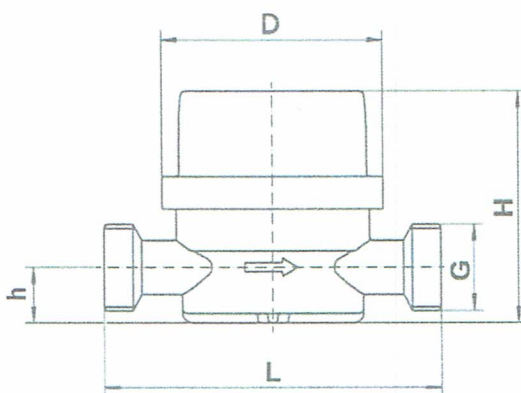


Rysunek nr 3. Umieszczenie plomby stosowanej w celach bezpieczeństwa

## 10 Wymagania instalacyjne, w szczególności w zakresie warunków użytkowania

### 10.1 Dane instalacyjne

Średnica	DN15	DN20	DN15 kompozyt
G	G3/4, G7/8	G 1	G3/4, G7/8
Długość konstrukcyjna [mm] - L	80/110/115	115/130	110/115
Średnica liczydła [mm] - D	72	72	72
Masa [kg]	0,35-0,45	0,55	0,25
Wysokość [mm] - H	68,5(Smart); 75	68,5(Smart); 75	68,5(Smart); 75
Odległość osi od krawędzi [mm] - h	17	17	17



Rysunek nr 4 Wymiary instalacyjne

### 10.2 Wymagania instalacyjne

Wodomierz skrzydełkowy jednostrumieniowy powinien być oddawany do eksploatacji przez osobę posiadającą kwalifikacje do wykonywania tego typu czynności poparte dokumentacją. Do eksploatacji wodomierza skrzydełkowego jednostrumieniowego można przystąpić po jego zamontowaniu zgodnie z niniejszym załącznikiem oraz zgodnie z instrukcją producenta: „Instrukcja dotycząca instalacji i warunków użytkowania wodomierzy”. Przyrząd pomiarowy należy zainstalować zgodnie ze strzałką pokazującą kierunek przepływu wody znajdującą się na korpusie wodomierza.

Urządzenie wskazujące może być umieszczone w pozycji oznaczonej na tarczy:

- H↑ oznacza przepływ poziomy z urządzeniem wskazującym na górę;
- H→ Oznacza przepływ poziomy z urządzeniem wskazującym z boku;
- H Oznacza przepływ poziomy z urządzeniem wskazującym w każdej pozycji
- V Oznacza przepływ pionowy z dołu na górę i z góry na dół

### 10.3 Warunki użytkowania

Przyrząd pomiarowy należy użytkować zgodnie z zaleceniami producenta: „Instrukcja dotycząca instalacji i warunków użytkowania wodomierzy”

Ocenę przeprowadził(a): Maryna Tokarieva [Nieczytelny podpis]

\*\*\*

V12-PP02/COCV/020625

---KONIEC TŁUMACZENIA---

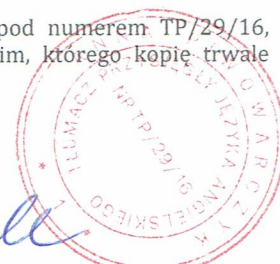
Ja, Anna Piwowarczyk, tłumacz przysięgły języka angielskiego wpisany na listę Ministra Sprawiedliwości pod numerem TP/29/16, niniejszym poświadczam zgodność powyższego tłumaczenia z okazanym mi dokumentem w języku angielskim, którego kopię trwale połączyłam z tłumaczeniem i opatrzyłam pieczęcią.

Numer repertorium: 2026/161

Gdynia, 14.04.2026 r.

ANNA PIWOWARCZYK  
Biuro Tłumacza Przysięgłego  
ul. Filipkowskiego 11/24  
81-578 Gdynia  
NIP 593 242 17 48  
tel. 609 578 408

*Anna Piwowarczyk*



# CERTIFIKÁT EÚ SKÚSKY TYPU

## EU – type examination certificate

Číslo dokumentu: **SK 09-MI001-SMU007** **Revízia 8**  
*Document number:* **SK 09-MI001-SMU007** **Revision 8**  
*Document number:* **SK 09-MI001-SMU007** **Revision 8**  
*Revision 8 replaces the certificate issued by April 29, 2022*

V súlade s: prílohou č. 2, Modul B nariadenia vlády Slovenskej republiky č. 145/2016 Z. z. o sprístupňovaní meradiel na trhu v znení nariadenia vlády SR č. 328/2019 Z. z., ktorým sa preberá smernica Európskeho parlamentu a Rady 2014/32/EU o harmonizácii právnych predpisov členských štátov týkajúcich sa sprístupnenia meradiel na trhu  
*In accordance with:* **prílohou č. 2, Modul B nariadenia vlády Slovenskej republiky č. 145/2016 Z. z. o sprístupňovaní meradiel na trhu v znení nariadenia vlády SR č. 328/2019 Z. z., ktorým sa preberá smernica Európskeho parlamentu a Rady 2014/32/EU o harmonizácii právnych predpisov členských štátov týkajúcich sa sprístupnenia meradiel na trhu**  
*In accordance with:* **prílohou č. 2, Modul B nariadenia vlády Slovenskej republiky č. 145/2016 Z. z. o sprístupňovaní meradiel na trhu v znení nariadenia vlády SR č. 328/2019 Z. z., ktorým sa preberá smernica Európskeho parlamentu a Rady 2014/32/EU o harmonizácii právnych predpisov členských štátov týkajúcich sa sprístupnenia meradiel na trhu**  
*Annex II, Module B to Government Ordinance of the Slovak Republic No. 145/2016 Coll. Relating to the making available on the market of measuring instruments as amended by Government Ordinance of the Slovak Republic No. 328/2019 Coll., which implemented the Directive 2014/32/EU of the European Parliament and of the Council on the harmonisation of the laws of the Member States relating to the making available on the market of measuring instruments*

Žiadateľ/Výrobca: **Apator PoWoGaz S.A.**  
*Issued to (Manufacturer):* **Jaryszki 1c, 62-023 Żerniki, Poland**

Druh meradla: **Vodomer (MI-001)**  
*Type of instrument:* **Water meter (MI-001)**

Označenie typu: **JS (pre teplotnú triedu T30 a T50)**  
*Type designation:* **JS (for temperature class T30 and T50)**

Základné požiadavky: príloha č. 1 a príloha č. 3 Vodometry (MI-001) k nariadeniu vlády SR č. 145/2016 Z. z. v znení nariadenia vlády SR č. 328/2019 Z. z.  
*Essential requirements:* **príloha č. 1 a príloha č. 3 Vodometry (MI-001) k nariadeniu vlády SR č. 145/2016 Z. z. v znení nariadenia vlády SR č. 328/2019 Z. z.**  
*Annex No. 1 and Annex No. III Water meters (MI-001) to Government Ordinance of the Slovak Republic No. 145/2016 Coll. as amended by Government Ordinance of the Slovak Republic No. 328/2019 Coll.*

Platnosť do: **3. september 2029**  
*Valid until:* **September 3, 2029**

Notifikovaná osoba: **Slovenský metrologický ústav 1781**  
*Notified body:* **Slovak Institute of Metrology 1781**

Dátum vydania: **23. marec 2026**  
*Date of issue:* **March 23, 2026**

Základné charakteristiky, popis meradla a podmienky schválenia sú uvedené v prílohe, ktorá je súčasťou tohto certifikátu. Certifikát vrátane prílohy má spolu 12 strán.  
*Essential characteristics, instrument description and approval conditions are set out in the appendix hereto, which forms the part of the certificate. The certificate including the appendix contains 12 pages.*



Ing. Viliam Mazúr  
zástupca notifikovanej osoby  
representative of notified body

Poznámka: Tento certifikát EÚ skúšky typu môže byť rozmnožovaný len celý a nezmenený. Bez podpisu a odtlačku pečiatky je neplatný.  
*Note: This EU-type examination certificate shall not be reproduced except in full. Certificates without signature and stamp are not valid.*



1 Instructions and standards used within assessment

1.1 Generally binding instructions

Meter type was examined in terms of request for given type provisions Government Ordinance of the Slovak Republic No. 145/2016 Coll. relating to the making available on the market of measuring instruments as amended by Government Ordinance of the Slovak Republic No. 328/2019 Coll., which implemented the Directive 2014/32/EU of the European Parliament and of the Council of 26 February 2014 on the harmonisation of the laws of the Member States relating to the making available on the market of measuring instruments as later amended (next Government Ordinance).

Requirements are set out in Annex No. 1 and Annex No. 3 Water Meters (MI-001) to Government Ordinance of SR No. 145/2016 Coll. as amended by Government Ordinance of the Slovak Republic No. 328/2019 Coll.

1.2 Technical specification used:

- OIML R 49-1:2013 Water meters intended for the metering of cold potable water and hot water. Part 1: Metrological and technical requirements
OIML R 49-2:2013 Water meters intended for the metering of cold potable water and hot water. Part 2: Test methods
OIML R 49-3:2013 Water meters intended for the metering of cold potable water and hot water. Part 3: Test report format
EN ISO 4064-1:2017 Water meters for cold potable water and hot water. Part 1: Metrological and technical requirements
EN ISO 4064-2:2017 Water meters for cold potable water and hot water. Part 2: Test methods
EN ISO 4064-3:2014 Water meters for cold potable water and hot water. Part 3: Test report format
EN ISO 4064-5:2017 Water meters for cold potable water and hot water. Part 5: Installation requirements

2 Type marking

Water meter: JS

Meter is made in following subgroups:

Table with 4 columns: Type of meter, Temperature class, Class, Nominal Diameter. Row 1: JS, T30, T50, M1^1), B^2), DN15, DN20



1 according to Government Ordinance of the Slovak Republic, Annex No. 1

2 according to EN ISO 4064-1:2017 and OIML R 49-2:2013

### 3 Description of measuring instrument

**Meter name:** Vane-wheel single-jet water meter

**Type marking:** JS

#### Description of operating principle instrument design:

Vane-wheel single-jet water meters JS with permanent flow rates of 1,6 m<sup>3</sup>/h, 2,5 m<sup>3</sup>/h and 4 m<sup>3</sup>/h have been designed to measure actual volume of clean cold potable water flowing in a completely filled up closed pipeline. The water meter for cold water is composed of a body, of the measuring mechanism and the counter. Water flowing through a meter sets the vane-wheel in a rotary motion that is transferred by a magnetic clutch to the counting mechanism.

Vane-wheel single-jet water meters JS are composed of two basic assemblies:

1. measuring unit
2. counting mechanism

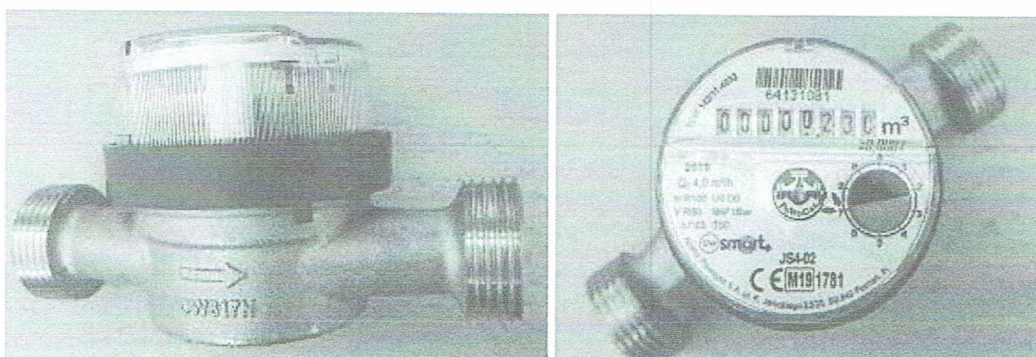
The body of the water meter is a brass casting (meters could be with composite body) equipped with screwed pipe connectors to enable mounting on a pipeline with the help of fittings and nuts.

Water meters are equipped with units that improve their resistance to external magnetic field. These meters may be additionally marked “SN+”.

The counting mechanism has been set so that it can be easily adjusted by rotation to facilitate readout.

Water meters have been equipped with screwed pipe connectors to enable mounting on a pipeline with the help of fittings and nuts.

Water meters have been fitted for mounting on pipelines in horizontal and vertical positions. Accidental occurrence of a reverse flow does not affect metrological characteristics provided for a normal flow.



Picture No. 1 Vane-wheel single-jet water meter JS



### 3.1 Description of subgroups

Marking: **JS**

Sizes: **DN15, DN20**

Due to the designing solutions adopted and application range assumed for water meters JS with permanent flow rates of 1,6 m<sup>3</sup>/h, 2,5 m<sup>3</sup>/h and 4 m<sup>3</sup>/h there were introduced diverse varieties of meters marked with JSX-YY or JSX-NKYY or JSX-NKPYY,

Where: X is the value of permanent flow rate: 1,6 m<sup>3</sup>/h, 2,5 m<sup>3</sup>/h and 4 m<sup>3</sup>/h and YY is a version of the basic design with or without the pulse transmitter.

For example:

- JS 2,5 – version with a 5-roller counter,
- JS 2,5-01 – version with a plastic body,
- JS 2,5-02 – version with an 8-roller counter,
- JS 2,5-03 – version with an 8-roller counter and plastic body,
- JS 2,5-04 – version with a counter adapted for fitting a radio or remote reading transmission device which was not part of this certification,
- JS 2,5-NK – version with a reed contact pulse transmitter,
- JS 2,5-NKP – version with an output for a reed contact pulse transmitter,
- JS 2,5-NK-01 – version with a reed contact pulse transmitter and a plastic body,
- JS 2,5-NKP-01- version adapted to fit a reed contact pulse transmitter and with a plastic body.

### 3.2 Measuring insert

The main elements of the measuring unit are the following:

- a body with a strainer set in the inlet channel and a basic axle pressed into the body bottom without any additional swelling plate in the body bottom or with an swelling plate fixed to the body bottom,
- a vane-wheel,
- a packing plate.

The vane-wheel is borne on a basic axle and in a bearing sleeve mounted on the packing plate. There is a magnet of a magnetic clutch on the vane-wheel. The packing plate is fitted with an adjusting ribs angled to water flow, which allows meter adjustment.

### 3.3 Indicating device

The capacity of the counter is 99 999 m<sup>3</sup> and resolution of the reading is 0,05 dm<sup>3</sup>.

The counting mechanism includes a rear clutch, gears and a register. The register may consist of four pointers and five drum roller or one pointer and eight-drum roller. A transparent casing facilitates readout of meter indications. A special pin in the counter has been provided to prevent undesirable casing deflection thereby indicating unauthorised manipulation. On the central axle of the counting mechanism on which the magnet of the magnetic clutch has been fixed there is a small unit disk that performs a function of a vane-wheel rotation indicator. The unit disk is also used in the process of electronic testing of meters.

The counter design does not allow for resetting of meter indications.



Counter pointers rotate clockwise. Indicated digital values increase as the drums with digits marked on them move upwards. An indication increase by one digit is complete when a digit in a lower decade changes from 9 to 0. In a decade of the lowest values digital indications change continuously. Black digits marked on digital drums indicate cubic meters or their multiples whereas red digits or pointers indicate submultiples of cubic meters.

The pointers move round scales marked with proper multipliers and placed on an indicating dial.

The water meter in the version with a reed contact pulse transmitter – NK and NKP varieties – in the counting mechanism, on one of the pointers a magnet is fixed to short-circuit reed relay contacts and the counter casing is equipped with a socket to connect the transmitter assembly. The counter casing with the transmitter is protected with a magnetic shield.

The water meter in the version adapted for fitting of the radio or remote meter reading devices on one of the pointers a magnet has been fixed or reflective pointers to short-circuit reed relay contacts and the counter casing has been suited to fit a radio device for wireless reading or a remote meter reading device.

Connection between the measuring unit and counter gear is provided by both a guarding and a fixing ring or by a fixing ring alone. The guarding ring may be equipped with a cover. On endings of the fixing rings seal holes is provided.

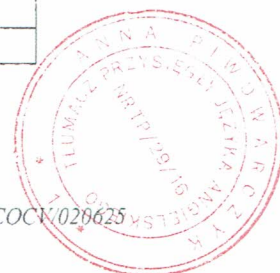
### 3.4 Principle of operation

The water meter operates on the principle of a water speed sensor by impeller wheel. The operating speed of the wheel is proportionated to the speed of overflowing water. The operating speed is proportionated to water delivered quantity. The water meter is dedicated to measure the flow and the delivered cold-water quantity.

### 3.5 Technical documentation

A number of drawings of technical documentation is listed in the following list:

0000-003521	9007-260700	9467-000000	9710-000000	9612-000000
0000-003737	9007-270000	9468-000000	9710-010000	9617-000000
0000-004481	9007-340000	9469-000000	9710-010100	9622-000000
0000-004482	9007-340700	9470-000000	9711-000000	9666-000000
9004-310000	9007-480000	9527-010200	9711-010000	9667-000000
9004-310700	9007-490000	9527-011300	9711-010100	9668-000000
9004-320000	9007-510000	9529-011000	9706-000000	9669-000000
9004-320700	9007-510700	9529-060000	JS(M) Materials	9726-000000
9004-510000	9007-510703	9537-000000	JS(M) Sealing	9001-250000/500
9004-950000	9007-510710	9550-000000	9526-000000	9001-270000/500
9004-950700	9007-840000	9551-000000	9527-000000	9001-280000/500
9007-010000	9007-840700	9551-040000	9528-000000	9004-020000/500
9007-010700	9007-990000	9552-000000	9529-000000	9004-022700
9007-050000	9007-990700	9553-000000	9527-010000	9004-600000/500
9007-050700	9050-012000	9554-000000	9527-010102	9004-790000/500
9007-250000	9443-000000	9576-000000	9527-010700	0000-014806
9007-250700	9450-010400	9578-000000	9527-170000	9004-022700
9007-260000	9465-000000	9579-000000	9602-000000	





All drawings, schemes and technical documentations used during the conformity assessment are saved in documents No. NO-061/08, No. NO-088/09, NO-293/15, NO-400/18, NO-499/21, NO-532/22, NO-541/22 and NO-691/26.

## 4 Basic technical characteristics

<b>Type marking</b>		<b>JS</b>	
Nominal diameter DN	mm	15	20
Indicating range	m <sup>3</sup>	10 <sup>5</sup>	
Resolution of the reading	m <sup>3</sup>	0,00005	
Water pressure class	-	MAP16	
Working pressure range	bar	from 0,3 to 16	
Pressure loss class	-	Δp 63	
Temperature class	-	T30, T50	
Flow profile sensitivity classes	-	U0, D0	
Position	-	Horizontal with indicating device positioned on top, H↑ Horizontal with indicating device positioned on side, H→ Horizontal with indicating device in any position, H Vertical from bottom to top and from top to bottom V	
Climatic and mechanical environments	-	closed spaces /from 5°C to 55°C/	
Impulse number NK, NKP, YY	dm <sup>3</sup> /imp	0,25; 1; 2,5; 10; 25; 100; 250; 1000	
<b>Information specified by the manufacturer</b>			
Environmental class		B	
Mechanical class		M1	
<b>EUT testing requirements (OIML R 49-2:2024, 8.1.8)</b>			
Category		Turbine water meters	
Case		A	

### 4.1 Additional technical characteristics

Weight	from 0,25 kg to 0,55 kg
Meters equipped with units that improve their resistance to external magnetic field	additional „SN+“ mark





**5 Basic metrological characteristics**

The maximum permissible error (accuracy class):

$$\pm 5 \% (Q_1 \leq Q < Q_2)$$

$$\pm 2 \% (Q_2 \leq Q \leq Q_4) \text{ for water temperature (from 0,1 to 30) } ^\circ\text{C}$$

$$\pm 3 \% (Q_2 \leq Q \leq Q_4) \text{ for water temperature greater than 30 } ^\circ\text{C}$$

<b>Temperature class</b>	<b>T</b>	-	<b>30; 50</b>	
<b>Nominal Diameter</b>	<b>DN</b>	<b>mm</b>	<b>15</b>	
Minimum flow rate	$Q_1$	m <sup>3</sup> /h	According to table of flowrates	
Transitional flow rate	$Q_2$	m <sup>3</sup> /h		
Permanent flow rate	$Q_3$	m <sup>3</sup> /h	1,6	2,5
Overload flow rate	$Q_4$	m <sup>3</sup> /h	2	3,125
Measuring range R H↑	$Q_3/Q_1$	-	80; 100; 160	
Measuring range R V, H→		-	40; 50; 63	
Ratio	$Q_2/Q_1$	-	1,6	

<b>Temperature class</b>	<b>T</b>	-	<b>30; 50</b>	
<b>Nominal Diameter</b>	<b>DN</b>	<b>mm</b>	<b>20</b>	
Minimum flow rate	$Q_1$	m <sup>3</sup> /h	According to table of flowrates	
Transitional flow rate	$Q_2$	m <sup>3</sup> /h		
Permanent flow rate	$Q_3$	m <sup>3</sup> /h	2,5	4
Overload flow rate	$Q_4$	m <sup>3</sup> /h	3,125	5
Measuring range R H↑	$Q_3/Q_1$	-	80; 100; 160	
Measuring range R V, H→		-	40; 50; 63	
Ratio	$Q_2/Q_1$	-	1,6	

Table of flowrates								
<b>Temperature class</b>	<b>T</b>	-	<b>30; 50</b>					
<b>Diameter</b>	<b>DN</b>	<b>mm</b>	<b>15</b>					
Minimum flow rate	$Q_1$	m <sup>3</sup> /h	0,02	0,016	0,01	0,03125	0,025	0,0156
Transitional flow rate	$Q_2$	m <sup>3</sup> /h	0,032	0,0256	0,016	0,05	0,04	0,025
Permanent flow rate	$Q_3$	m <sup>3</sup> /h	1,6	1,6	1,6	2,5	2,5	2,5
Overload flow rate	$Q_4$	m <sup>3</sup> /h	2	2	2	3,125	3,125	3,125
Measuring range R	$Q_3/Q_1$	-	80	100	160	80	100	160
Ratio	$Q_2/Q_1$	-	1,6					





Table of flowrates								
Temperature class	T	-	30; 50					
Diameter	DN	mm	15					
Minimum flow rate	$Q_1$	m <sup>3</sup> /h	0,04	0,032	0,0254	0,0625	0,05	0,0397
Transitional flow rate	$Q_2$	m <sup>3</sup> /h	0,064	0,0512	0,0406	0,10	0,08	0,0635
Permanent flow rate	$Q_3$	m <sup>3</sup> /h	1,6	1,6	1,6	2,5	2,5	2,5
Overload flow rate	$Q_4$	m <sup>3</sup> /h	2	2	2	3,125	3,125	3,125
Measuring range R	$Q_3/Q_1$	-	40	50	63	40	50	63
Ratio	$Q_2/Q_1$	-	1,6					

Table of flowrates								
Temperature class	T	-	30; 50					
Diameter	DN	mm	20					
Minimum flow rate	$Q_1$	m <sup>3</sup> /h	0,03125	0,025	0,0156	0,05	0,04	0,025
Transitional flow rate	$Q_2$	m <sup>3</sup> /h	0,05	0,04	0,025	0,08	0,064	0,04
Permanent flow rate	$Q_3$	m <sup>3</sup> /h	2,5	2,5	2,5	4	4	4
Overload flow rate	$Q_4$	m <sup>3</sup> /h	3,125	3,125	3,125	5	5	5
Measuring range R	$Q_3/Q_1$	-	80	100	160	80	100	160
Ratio	$Q_2/Q_1$	-	1,6					

Table of flowrates								
Temperature class	T	-	30; 50					
Diameter	DN	mm	20					
Minimum flow rate	$Q_1$	m <sup>3</sup> /h	0,0625	0,05	0,0397	0,10	0,08	0,0635
Transitional flow rate	$Q_2$	m <sup>3</sup> /h	0,10	0,08	0,0635	0,16	0,128	0,1016
Permanent flow rate	$Q_3$	m <sup>3</sup> /h	2,5	2,5	2,5	4	4	4
Overload flow rate	$Q_4$	m <sup>3</sup> /h	3,125	3,125	3,125	5	5	5
Measuring range R	$Q_3/Q_1$	-	40	50	63	40	50	63
Ratio	$Q_2/Q_1$	-	1,6					

## 6 Results of conformity assessment

The results of tests, assessments and evaluations given in the evaluation report No. NO-691/26/B/ER dated March 20, 2026 give sufficient evidence, that the technical design of the measuring instrument – Vane-wheel single-jet water meter type JS is in compliance with the technical requirements of the Slovak Republic Governmental Ordinance No. 145/2016 Coll, relating to the making available on the market of measuring instruments as amended by Government Ordinance of the Slovak Republic No. 328/2019 Coll, Annex No. 1 and Annex No. 3 Water Meters (MI-001) and with the requirements determined in EN ISO 4064-1:2017, respectively OIML R 49-1:2013, which are relevant for this type of meter.





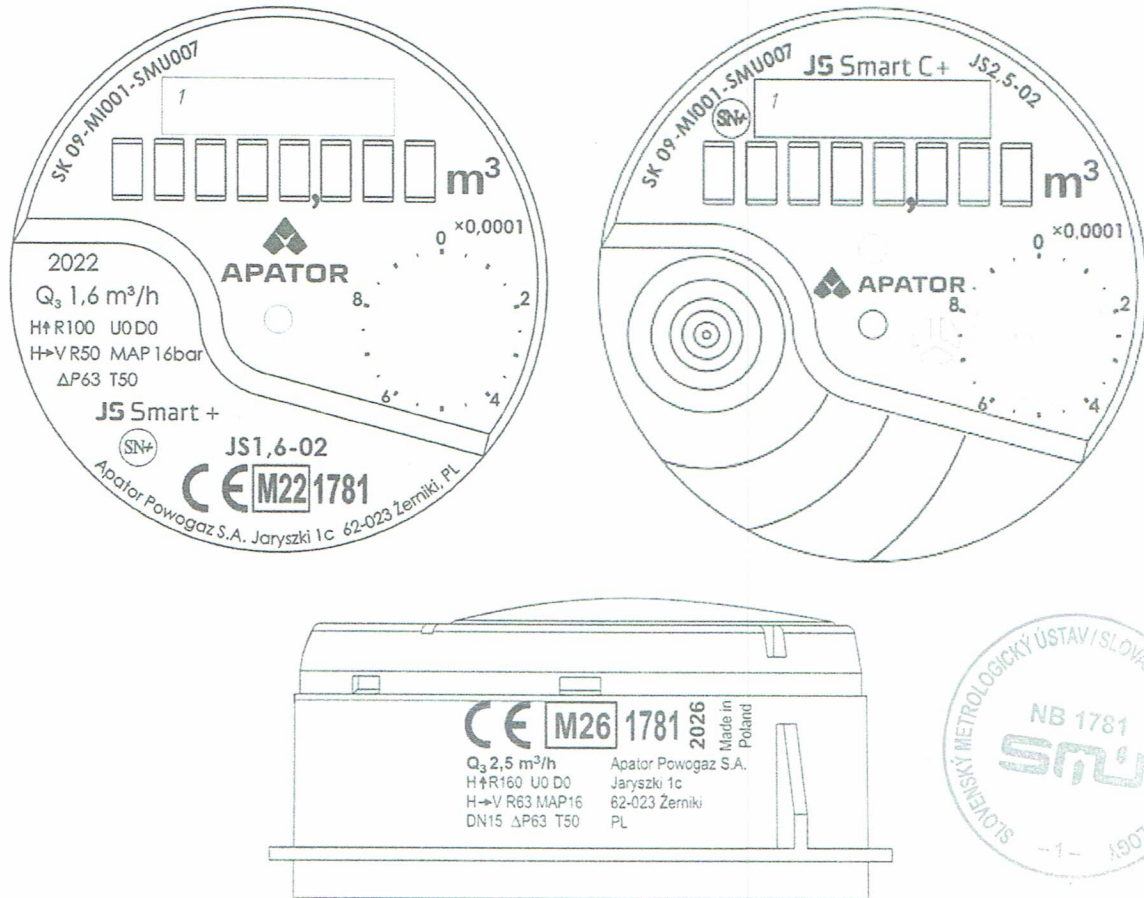
## 7 Data placed on the measuring instrument

On the shroud, the dial of the indicating device or on an identification plate of every water meter or in the product documentation minimum the following data should be marked:

- a) Manufacturer's name, registered trade name or registered mark
- b) Postal address of manufacturer
- c) Measuring instrument type
- d) Measuring unit ( $m^3$ )
- e) Numerical value of  $Q_3$  in  $m^3/h$  ( $Q_3$  x,x) and ratio  $Q_3/Q_1$  (Rxxx)
- f) Year of production
- g) Production serial number
- h) Number of EU-type examination certificate and conformity mark
- i) The highest admissible pressure if it differs from 1 MPa (MAP xx)
- j) Flow direction
- k) Letter H↑ (Horizontal with indicating device position on the top) H→ (Horizontal with indicating device position at the side), V (Vertical from bottom to top and from top to bottom)
- l) Class of pressure loss if it differs from  $\Delta p_{63}$  ( $\Delta p$  XX)
- m) Flow profile sensitivity classes ( $U_x D_x$ )
- n) The temperature class where it differs from T30
- o) Environmental classification

The environmental classification may be given on a separate datasheet, unambiguously related to the meter by a unique identification, and not on the meter itself.





Picture No.2 Example of the dial marking

## 8 Conditions of conformity assessment of measuring instruments produced with type approval

Vane-wheel single-jet water meter is put onto the market in line with the procedure of conformity assessment according to the Annex No. 2 (Module D or F) of the Governmental ordinance should be in compliance with the technical description by the item 3 of this annex and at test should be in compliance with the requirements determined in OIML R 49-1:2013 and EN ISO 4064-1:2017.

Metrological test is performed by testing equipment which should be in compliance with the requirements determined in EN ISO 4064-2:2017 and water at temperature  $20\text{ °C} \pm 10\text{ °C}$  (for temperature class T30, T50) at the following flowrates:

- Minimum flowrate  $Q_1 \leq Q \leq 1,1Q_1$
- Transitional flowrate  $Q_2 \leq Q \leq 1,1Q_2$
- Permanent flowrate  $0,9Q_3 \leq Q \leq Q_3$

A metrological test may only be performed by a producer, or a notified body respectively in line with the conformity assessment procedure according to the D or F Annexes of the Governmental ordinance respectively.

**9 Measures asked for providing measuring instrument integrity**

**9.1 Identification**

Vane-wheel single-jet water meter should be in compliance with the description provided on item 3 of this annex and should be in compliance with the marking specified the item 7 of this annex. The number given to the EU-type examination certificate is put at each piece of the measuring instrument.

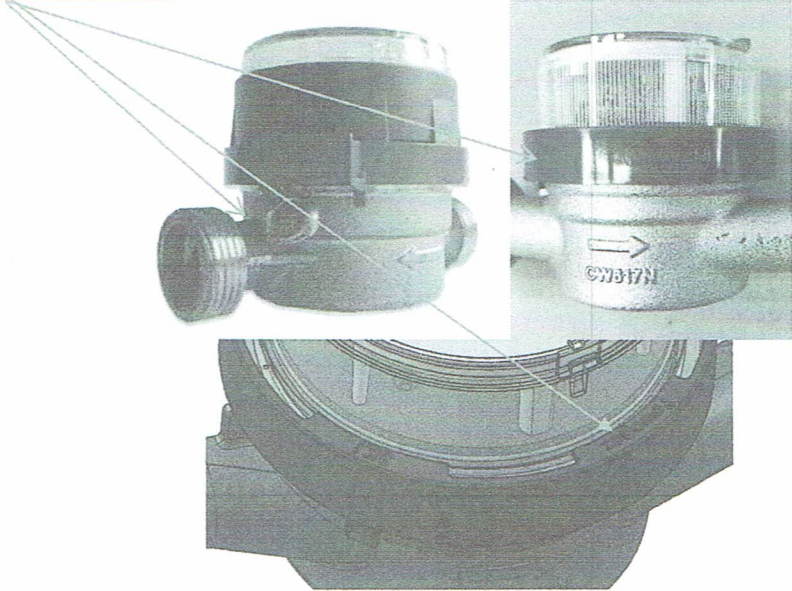
Emplacement of the conformity mark is followed by § 15 of the Governmental ordinance.

**9.2 Sealing of the measuring instrument**

Vane-wheel single-jet water meter shall be before the conformity assessment according to the Annex No. 2 (Module D or F) of the Governmental ordinance sealed by following sealing mark:

Connection of counter shelter and water meter body shall be sealed by seal used for security measures (plastic or leaden seal) (Picture No. 3).

*Place for emplacement of seal used for security measures (plastic or leaden seal)*



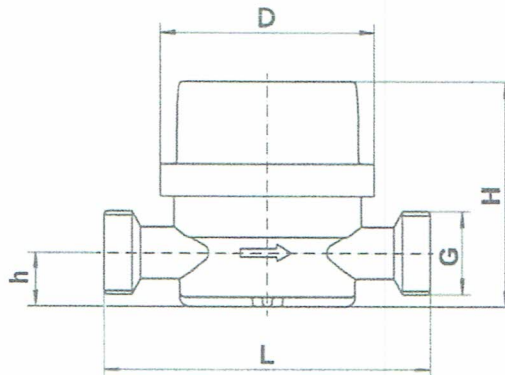
Picture No. 3 Emplacement of the seal used for security measures



## 10 Requirements for installation, especially conditions of using

### 10.1 Installation data

Diameter	DN15	DN20	DN15 Composite
$G$	G3/4, G7/8	G 1	G3/4, G7/8
Construction length [mm] - $L$	80/110/115	115/130	110/115
Counter diameter [mm] - $D$	72	72	72
Weight [kg]	0,35-0,45	0,55	0,25
Height [mm] - $H$	68,5(Smart); 75	68,5(Smart); 75	68,5(Smart); 75
Distance axle from edge [mm] - $h$	17	17	17



Picture No. 4 Installation dimensions

### 10.2 Installation requirements

Vane-wheel single-jet water meter should be introduced into the operation by a qualified for such activity worker with a certificate. Water meter is possible to put into use after a construction in line with this annex and in line with a producer instruction by “Instruction of installation and conditions of use of water meters”. A measuring instrument should be installed in direction of water flow arrow marked on the meter body.

The indicating device can be oriented in the position indicating in the dial:

- $H \uparrow$  means flow horizontal and the indicating device position on the top;
- $H \rightarrow$  means flow horizontal and the indicating device position on the side;
- $H$  means flow horizontal and the indicating device in any position;
- $V$  means flow vertical from bottom to top or from top to bottom.

### 10.3 Conditions of use

The measuring instrument should be used within the recommendations of a producer or manufacturer: “Instruction of installation and conditions of use of water meters”.

Assessment done by: Maryna Tokarieva

\*\*\*

