

TŁUMACZENIE POŚWIADCZONE Z JĘZYKA ANGIELSKIEGO

[Uwagi i wzmianki tłumacza pisane kursywą w nawiasie kwadratowym. Dokument zawiera również treści w języku prawdopodobnie słowackim które w tłumaczeniu pozostawiono w brzmieniu oryginalnym. Każda strona dokumentu opatrzona jest czerwoną pieczęcią okrągłą Słowackiego Instytutu Metrologii. Tłumaczenie składa się z dwunastu stron.]



Slovenský metrologický ústav
Karloveská 63, 841 04 Bratislava,
Slovenská republika

@ **SNAS**

Nr rej. 101/P-035

CERTIFIKAT EÚ SKÚSKY TYPU

Certyfikat badania typu UE

Číslo dokumentu: **SK 09-MI001-SMU009** **Revízia 8**
Numer dokumentu: Revízia 8 nahrádza certifikát zo dňa 29. apríl 2022 *Wersja 8*
Wersja 8 zastępuje certyfikat wydany do 29 kwietnia 2022 r.

V súlade s: prílohou č. 2, Modul B nariadenia vlády Slovenskej republiky č. 145/2016 Z.
Zgodnie z: z. o sprístupňovaní meradiel na trhu v znení nariadenia vlády SR č. 328/2019
Z. z., ktorým sa preberá smernica Európskeho parlamentu a Rady 2014/32/EU
o harmonizácii právnych predpisov členských štátov týkajúcich sa sprístupnenia
meradiel na trhu
Załącznikiem II Modułem B rozporządzenia Rady Ministrów Republiki Słowackiej nr 145/2016 Dz.U. w sprawie udostępniania na rynku przyrządów pomiarowych, zmienionego rozporządzeniem Rady Ministrów Republiki Słowackiej nr 328/2019 Dz.U., wdrażającym dyrektywę Parlamentu Europejskiego i Rady 2014/32/UE w sprawie harmonizacji ustawodawstw państw członkowskich odnoszących się do udostępniania na rynku przyrządów pomiarowych

Žiadateľ/Vyrobca: **Apator PoWoGaz S.A.**
Wydano dla (producenta): Jaryszki 1c, 62-023 Żerniki, Polska

Druh meradla: **Vodomer (MI-001)**
Typ pryzrządu: *Wodomierz (MI-001)*

Označenie typu: **JS90**
Oznaczenie typu: *JS90*

Základné požiadavky: príloha č. I a príloha č. 3 Vodomery (MI-001) k nariadeniu vlády SR č. 145/2016 Z. z. v znení nariadenia vlády SR č. 328/2019 Z. z.
Wymogi zasadnicze: *Załącznik I i Załącznik III Wodomierze (MI-001) do rozporządzenia Rady Ministrów Republiki Słowackiej nr 145/2016 Dz.U. zmienionego rozporządzeniem Rady Ministrów Republiki Słowackiej nr 328/2019 Dz.U.*

Platnosť do: **20. september 2029**
Data ważności: *20 września 2029 r.*

Notifikovaná osoba: **Slovenský metrologický ústav 1781**
Jednostka notyfikowana: *Słowacki Instytut Metrologii 1781*

Dátum vydania: **23. marec 2026**
Data wydania: *23 marca 2026 r.*

Základné charakteristiky, popis meradla a podmienky schválenia sú uvedené v prílohe, ktorá je súčasťou tohto certifikátu. Certifikát vrátane prílohy má spolu 12 strán.

Podstawowa charakterystyka, opis przyrządu i warunki zatwierdzenia podano w załączniku do niniejszego certyfikatu, stanowiącego jego integralną część. Certyfikat wraz z załącznikiem składa się z 12 stron.

[Neczytelny podpis]

Inż. Viliam Mazú

zástupca notifikovanej osoby
przedstawiciel jednostki notyfikowanej

Poznámka: Tento certifikát EÚ skúky typu môže byť rozmnožovaný len celý a nezmenený. Bez podpisu a odtlačku pečiatky je neplatný.
Uwaga: Niniejszy certyfikat badania typu UE może być powielany wyłącznie w całości. Certyfikaty bez podpisu i pieczęci są nieważne.

V12-PP02/COCV/020625



1 Instrukcje i standardy stosowane w ramach oceny

1.1 Powszechnie wiążące instrukcje

Typ licznika przebadano w zakresie wniosku dla danego typu w kontekście właściwych przepisów rozporządzenia Rady Ministrów Republiki Słowackiej nr 145/2016 Dz.U. w sprawie udostępniania na rynku przyrządów pomiarowych, zmienionego rozporządzeniem Rady Ministrów Republiki Słowackiej nr 328/2019 Dz.U. wdrażającym dyrektywę Parlamentu Europejskiego i Rady 2014/32/UE z 26 lutego 2014 r. w sprawie harmonizacji ustawodawstw państw członkowskich odnoszących się do udostępniania na rynku przyrządów pomiarowych (dalej: rozporządzenie Rady Ministrów).

Wymagania określono w Załączniku nr 1 i Załączniku nr 3 Wodomierze (MI-001) do rozporządzenia Rady Ministrów Republiki Słowackiej nr 145/2016 Dz.U. zmienionego rozporządzeniem Rady Ministrów Republiki Słowackiej nr 328/2019 Dz.U.

1.2 Zastosowana specyfikacja techniczna:

OIML R 49-1:2013	Wodomierze przeznaczone do pomiaru zimnej wody pitnej i wody gorącej. Część 1: Wymagania metrologiczne i techniczne
OIML R 49-2:2013	Wodomierze przeznaczone do pomiaru zimnej wody pitnej i wody gorącej. Część 2: Metody badawcze
OIML R 49-3:2013	Wodomierze przeznaczone do pomiaru zimnej wody pitnej i wody gorącej. Część 3: Format raportu z badań
EN ISO 4064-1:2017	Wodomierze do zimnej wody pitnej i wody gorącej. Część 1: Wymagania metrologiczne i techniczne
EN ISO 4064-2:2017	Wodomierze do zimnej wody pitnej i wody gorącej. Część 2: Metody badawcze
EN ISO 4064-3:20 14	Wodomierze do zimnej wody pitnej i wody gorącej. Część 3: Format raportu z badań
EN ISO 4064-5:2017	Wodomierze do zimnej wody pitnej i wody gorącej. Część 5: Wymagania instalacyjne

2 Oznaczenie typu

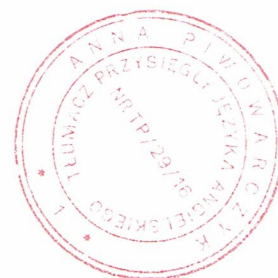
Wodomierz: JS90

Licznik wykonano w następujących podgrupach:

Rodzaj licznika	Klasa temperatury	Klasa	Średnica nominalna
JS90	T90	M1 ¹⁾ , B ²⁾	DN15, DN20

¹ zgodnie z rozporządzeniem Rady Ministrów Republiki Słowackiej, Załącznik nr 1

² zgodnie z normami EN ISO 4064-1:2017 i OIML R 49-2:2013



3 Opis przyrządu pomiarowego

Nazwa licznika: Wodomierz skrzydełkowy jednostrumieniowy

Oznaczenie typu: JS90

Opis projektu przyrządu obejmujący zasadę działania:

Wodomierze skrzydełkowe jednostrumieniowe JS o ciągłym strumieniu objętości 1,6 m³/h, 2,5 m³/h i 4 m³/h zostały zaprojektowane do pomiaru rzeczywistej objętości czystej zimnej wody pitnej i wody ciepłej przepływającej całkowicie wypełnionym, zamkniętym rurociągiem. Wodomierz do wody zimnej i ciepłej składa się z korpusu, mechanizmu pomiarowego i liczydła. Woda przepływająca przez wodomierz wprawia wirnik w ruch obrotowy, przenoszony za pomocą sprzęgła magnetycznego na mechanizm zliczający.

Wodomierze skrzydełkowe jednostrumieniowe JS składają się z dwóch podstawowych układów:

1. urządzenia pomiarowego
2. mechanizmu zliczającego

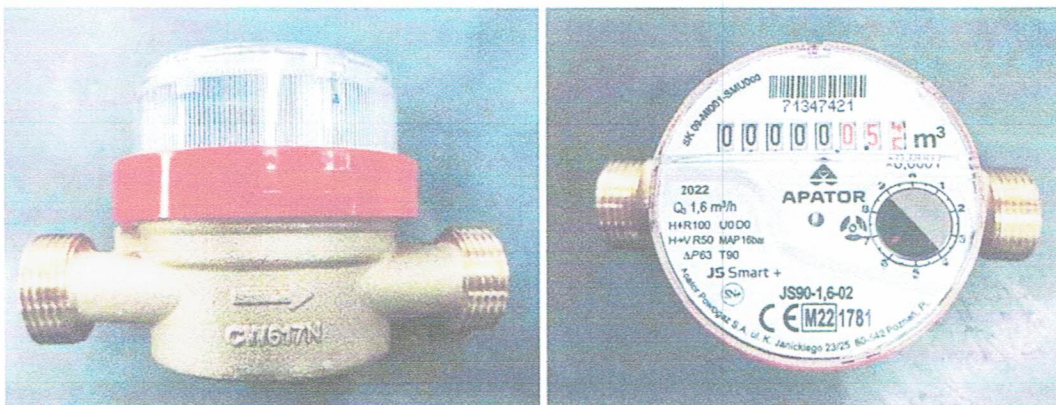
Korpus wodomierza stanowi odlew mosiężny (wodomierze mogą posiadać korpus kompozytowy) wyposażony w gwintowane złączki rurowe umożliwiające montaż na rurociągu za pomocą łączników i nakrętek.

Wodomierze są wyposażone w urządzenia zwiększające ich odporność na działanie zewnętrznego pola magnetycznego. Wodomierze te mogą posiadać dodatkowe oznaczenie „SN+”.

Mechanizm zliczający został ustawiony w sposób umożliwiający łatwą regulację poprzez rotację w celu ułatwienia odczytu.

Wodomierze zostały wyposażone w gwintowane złączki rurowe, umożliwiające montaż na rurociągu za pomocą łączników i nakrętek.

Wodomierze zostały przystosowane do montażu na rurociągu w pozycji poziomej i pionowej. Przypadkowe wystąpienie przepływu wstecznego nie wpływa na charakterystykę metrologiczną przewidzianą dla standardowego przepływu.



Rysunek nr 1 Wodomierz skrzydełkowy jednostrumieniowy JS90

3.1 Opis podgrup

Oznaczenie: JS90

Rozmiary: DN15, DN20

Ze względu na przyjęte rozwiązania projektowe i zakładany zakres stosowania wodomierzy JS90 o ciągłym strumieniu objętości 1,6 m³/h, 2,5 m³/h i 4 m³/h wprowadzono różne warianty wodomierzy oznaczone jako JS90-X-YY, JS90-X-NKYY lub JS90-X-NKPY,YY,

Gdzie: X to wartość ciągłego strumienia objętości: 1,6 m³/h, 2,5 m³/h i 4 m³/h, a YY to wersja projektu podstawowego z nadajnikiem impulsów lub bez.

Przykładowo:

- JS90 2,5 — wersja z liczydłem 5-bębnowym,
- JS90 2,5-01 — wersja z korpusem z tworzywa sztucznego,
- JS90 2,5-02 — wersja z liczydłem 8-bębnowym,
- JS90 2,5-03 — wersja z liczydłem 8-bębnowym i korpusem z tworzywa sztucznego,
- JS90 2,5-04 — wersja z liczydłem dostosowanym do montażu urządzenia do odczytu radiowego lub zdalnego, nieobjętego niniejszą certyfikacją,
- JS90 2,5-NK — wersja z kontraktronowym nadajnikiem impulsów,
- JS90 2,5-NKP — wersja z wyjściem na kontraktronowy nadajnik impulsów,
- JS90 2,5-NK-01 — wersja z kontraktronowym nadajnikiem impulsów i korpusem z tworzywa sztucznego,
- JS90 2,5-NKP-01 — wersja dostosowana do montażu kontraktronowego nadajnika impulsów i z korpusem z tworzywa sztucznego,

3.2 Urządzenie pomiarowe

Główne elementy urządzenia pomiarowego to:

- korpus z filtrem w kanale dopływowym oraz osią podstawową zintegrowaną z dolną częścią korpusu bez dodatkowej płyty spiętrzającej w dolnej części korpusu lub z płytą spiętrzającą zamontowaną w dolnej części korpusu,
- wirnik,
- płyta uszczelniająca.

Wirnik jest umieszczony na osi podstawowej i w tulei łożyskowej zamontowanej na płycie uszczelniającej. Na wirniku znajduje się magnes sprzęgła magnetycznego. Płyta uszczelniająca zawiera żebra regulacyjne skierowane w stronę przepływu wody, co umożliwia regulację wodomierza.

3.3 Urządzenie wskazujące

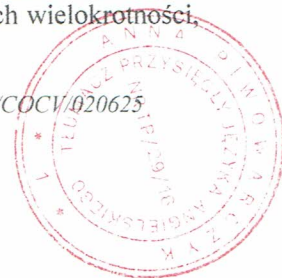
Maksymalne wskazanie liczydła wynosi 99 999 m³, a rozdzielczość odczytu 0,05 dm³.

Mechanizm zliczający składa się z tylnego sprzęgła, kół zębatach i urządzenia rejestrującego.

Urządzenie rejestrujące może składać się z czterech wskazówek i wałka pięciobębnowego lub jednej wskazówki i wałka ośmiobębnowego. Przezroczysta obudowa ułatwia odczyt wskazań wodomierza. Liczydło wyposażono w specjalny trzpień uniemożliwiający niepożądane odchylenie obudowy, a tym samym ujawniający niedozwolone manipulacje. Na osi centralnej mechanizmu zliczającego, na której zamocowano magnes sprzęgła magnetycznego, znajduje się mała tarcza pełniąca funkcję wskaźnika obrotów wirnika. Tarcza ta wykorzystywana jest również w procesie elektronicznego sprawdzania wodomierzy.

Projekt liczydła uniemożliwia zresetowania wskazań wodomierza.

Wskazówki liczydła obracają się zgodnie z ruchem wskazówek zegara. Wskazywane wartości cyfrowe rosną wraz z przesuwaniem się bębnow z zaznaczonymi cyframi w górę. Wzrost o jedną cyfrę następuje wówczas, gdy cyfra w dekadzie niższych wartości zmienia się z 9 na 0. W dekadzie najniższych wartości zmiany jednostek cyfrowych następują w sposób ciągły. Czarne cyfry zaznaczone na bębnach oznaczają metry sześciennic lub ich wielokrotności, natomiast czerwone cyfry lub wskazówki pokazują podwielokrotności metrów sześciennych.



Wskazówki przesuwają się wokół podziałki z odpowiednimi mnożnikami, umieszczonej na tarczy wskazującej.

Wodomierz w wersji z kontaktronowym nadajnikiem impulsów – warianty NK i NKP – w mechanizmie zliczającym, posiada na jednej ze wskazówek magnes połączony z przekaźnikiem kontaktronowym zwiernym, a obudowa liczydła jest wyposażona w gniazdo służące do podłączenia zespołu nadajnika. Obudowa liczydła wraz z nadajnikiem zabezpieczona jest ekranem magnetycznym.

Wodomierz w wersji przystosowanej do montażu urządzenia do odczytu radiowego lub zdalnego na jednej ze wskazówek posiada magnes lub wskazówki odbłaskowe połączone z przekaźnikami kontaktronowymi zwiernymi, a obudowę liczydła przystosowano do zamontowania urządzenia radiowego do bezprzewodowego lub zdalnego odczytu wskazań wodomierza.

Połączenie zespołu pomiarowego z kołem zębatym liczydła jest zapewniane przez pierścień osłaniający wraz z pierścieniem mocującym albo przez sam pierścień mocujący. Pierścień osłaniający może posiadać osłonkę. Na końcach pierścieni mocujących znajdują się otwory na umieszczenie plomby.

3.4 Zasada działania

Wodomierz działa na zasadzie miernika prędkości wody za pomocą koła wirnika. Prędkość robocza koła jest proporcjonalna do prędkości przepływającej wody. Prędkość robocza jest proporcjonalna do ilości dostarczonej wody. Wodomierz jest przeznaczony do pomiaru przepływu oraz ilości dostarczanej wody zimnej.

3.5 Dokumentacja techniczna

Poniższy wykaz zawiera rysunki wchodzące w skład dokumentacji technicznej:

0000-003547	9007-490000/001	9479-000000	9711-010100	9697-000000
0000-003674	9007-550813	9527-010200	9715-000000	9698-000000
0000-004247	9007-600700	9527-011300	9716-000000	9699-000000
0000-004480	9007-880000	9529-060000	9766-000000	9736-000000
9004-270000	9007-880700	9529-01 1000	JS(M) Materiały	9737-000000
9004-280000	9007-920000	9551-040000]S(M)Plomby	9738-000000
9004-510700	9007-920700	9560-000000	9527-010000	9001-250000/501
9004-920000	9007-920703	9561-000000	9527-010102	9001-270000/501
9007-020000	9007-9207 10	9562-000000	9527-010700	9001-280000/501
9007-020700	9007-9208 11	9563-000000	9527-1 70000	9004-020000/501
9007-060000	9007-980700	9564-000000	9660-000000	9007-922727
9007-060700	9007-990000/001	9586-000000	9661-000000	9004-600000/501
9007-260000/001	9443—000000	9588-000000	9662-000000	9004-790000/501
9007-270000/001	9450-010400	9589-000000	9663-000000	9739-000000
9007-380000	9475-000000	9710-010000	9619-000000	0000-014805
9007-380700	9477-000000	9710-010100	9623-000000	9004-792800
9007-480000/001	9478-000000	9711-010000	9696-000000	

Całość rysunków, schematów i dokumentacji technicznej wykorzystanych do oceny zgodności znajduje się w dokumentach nr NO-061/08, No. NO-088/09, NO-293/15, NO-400/18, NO-499/21, NO-532/22, NO-541/22 and NO-691/26.

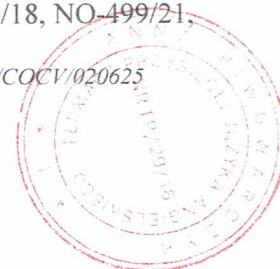


Tabela strumieni objętości						
Klasa temperaturowa	T	-	90			
Średnica	DN	mm	15		20	
Minimalny strumień objętości	Q_1	m ³ /h	0,016	0,025	0,025	0,04
Pośredni strumień objętości	Q_2	m ³ /h	0 0256	0,04	0,04	0,064
Ciągły strumień objętości	Q_3	m ³ /h	1,6	2,5	2,5	4
Przebieżeniowy strumień objętości	Q_4	m ³ /h	2	3,125	3,125	5
Zakres pomiaru R	Q_3/Q_1	-	100			
Wskaźnik	Q_2/Q_1	-	1,6			

Tabela strumieni objętości						
Klasa temperaturowa	T	-	90			
Średnica	DN	mm	15		20	
Minimalny strumień objętości	Q_1	m ³ /h	0,032	0,050	0,050	0,08
Pośredni strumień objętości	Q_2	m ³ /h	0 0512	0,08	0,08	0,128
Ciągły strumień objętości	Q_3	m ³ /h	1,6	2,5	2,5	4
Przebieżeniowy strumień objętości	Q_4	m ³ /h	2	3,125	3,125	5
Zakres pomiaru R	Q_3/Q_1	-	50			
Wskaźnik	Q_2/Q_1	-	1,6			

6 Wyniki oceny zgodności

Wyniki badań, ustalenia i oceny zawarte w raporcie nr NO-691/26/B/ER z dnia 20 marca 2026 r. dostatecznie wykazują, że projekt techniczny przyrządu pomiarowego – wodomierza skrzydełkowego jednostrumieniowego typu JS – jest zgodny z wymaganiami technicznymi rozporządzenia Rady Ministrów Republiki Słowackiej nr 145/2016 Dz.U. w sprawie udostępniania na rynku przyrządów pomiarowych, zmienionego rozporządzeniem Rady Ministrów Republiki Słowackiej nr 328/2019 Dz.U., Załącznika nr 1 i Załącznika nr 3 Wodomierze (MI-001) oraz z wymogami określonymi odpowiednio w normie ISO 4064-1:2017 i normie OIML R49-1:2013, które dotyczą tego typu wodomierzy.

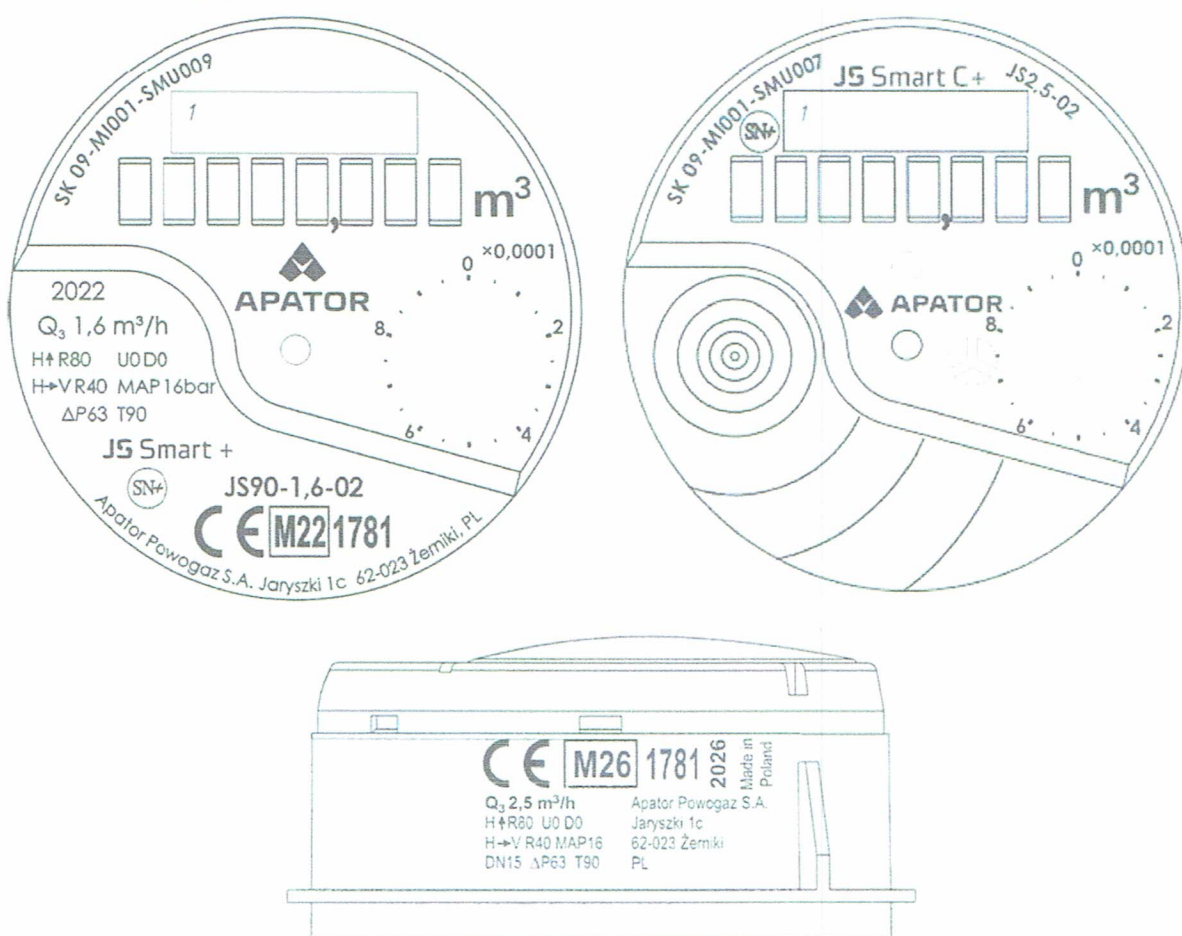
7 Dane umieszczone na przyrządzie pomiarowym

Na obudowie, tarczy urządzenia wskazującego lub na tabliczce znamionowej każdego wodomierza lub w dokumentacji produktu powinny znajdować się przynajmniej następujące dane:

- Nazwa producenta, zarejestrowana nazwa handlowa lub zarejestrowany znak
- Adres korespondencyjny producenta
- Typ przyrządu pomiarowego
- Jednostka miary (m³)
- Wartość liczbowa Q_3 w (m³/h) (Q_3 x, x) i wskaźnika Q_3/Q_1 (Rxxx)
- Rok produkcji
- Numer seryjny produkcji
- Numer certyfikatu badania typu UE i znak zgodności
- Najwyższe dopuszczalne ciśnienie, jeżeli jest inne niż 1 MPa (MAP xx)
- Kierunek przepływu

- k) Litera H↑ (poziome z urządzeniem wskazującym na górze), H→ (poziome z urządzeniem wskazującym z boku), V (pionowe z dołu na górę i z góry na dół)
- l) Klasa straty ciśnienia, jeżeli jest inna niż $\Delta p 63$ ($\Delta p XX$)
- m) Klasy wrażliwości profilu przepływu ($U_x D_x$)
- n) Klasa temperaturową, jeżeli jest inna niż T30
- o) Klasyfikacja środowiskowa

Klasyfikacja środowiskowa może zostać podana nie na samym wodomierzu, a w oddzielnej karcie produktu, jednoznacznie odnoszącej się do danego wodomierza poprzez unikatowy numer identyfikacyjny.



Rysunek nr 2 Przykładowe oznakowania tarczy

V12-PP02/COCV/020625



8 Warunki oceny zgodności produkowanych przyrządów pomiarowych z homologacją typu

Wodomierz skrzydełkowy jednostrumieniowy wprowadzany do obrotu zgodnie z procedurą oceny zgodności wynikającą z Załącznika nr 2 (Moduł D lub F) rozporządzenia Rady Ministrów powinien być zgodny z opisem technicznym zawartym w punkcie 3 tego załącznika, a w trakcie badań powinien spełniać wymagania określone w normach OIML R 49-1:2013 i EN ISO 4064-1:2017.

Badanie metrologiczne jest przeprowadzane za pomocą urządzeń badawczych, które powinny spełniać wymagania określone w normie EN ISO 4064-2:2017, i przy użyciu wody o temperaturze $20^{\circ}\text{C} \pm 10^{\circ}\text{C}$ oraz $50^{\circ}\text{C} \pm 10^{\circ}\text{C}$ przy następujących strumieniach objętości:

- Minimalny strumień objętości $Q_1 \leq Q \leq 1,1Q_1$
- Pośredni strumień objętości $Q_2 \leq Q \leq 1,1Q_2$
- Ciągły strumień objętości $0,9Q_3 \leq Q \leq Q_3$

Badanie metrologiczne może przeprowadzić wyłącznie producent lub jednostka notyfikowana zgodnie z procedurą oceny zgodności według Załącznika odpowiednio D lub F do rozporządzenia Rady Ministrów.

9 Środki wymagane dla zapewnienia integralności przyrządu pomiarowego

9.1 Dane identyfikacyjne

Wodomierz skrzydełkowy jednostrumieniowy powinien być zgodny z opisem zawartym w punkcie 3 niniejszego załącznika i powinien być zgodny z oznaczeniem określonym w punkcie 7 niniejszego załącznika. Numer nadany certyfikatowi badania typu UE jest umieszczany na każdym egzemplarzu przyrządu pomiarowego.

Znak zgodności umieszcza się zgodnie z § 15 rozporządzenia Rady Ministrów.

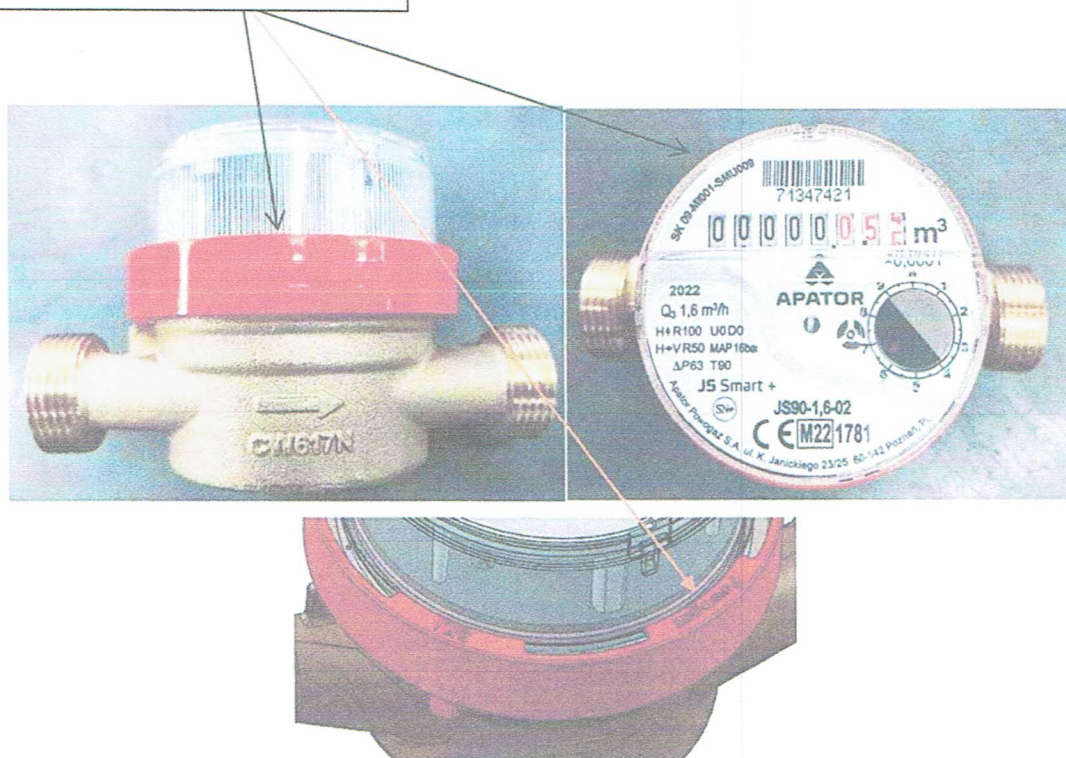
9.2 Plombowanie instrumentu pomiarowego

Przed oceną zgodności wodomierz skrzydełkowy jednostrumieniowy musi zostać zaplombowany zgodnie z Załącznikiem nr 2 (Moduł D lub F) do rozporządzenia Rady Ministrów za pomocą następującej plomby:

W miejscu łączenia obudowy liczydła i korpusu wodomierza należy umieścić plombę zabezpieczającą (z tworzywa sztucznego lub ołowiu) (Rysunek nr 3).



Umieszczenie plomby zabezpieczającej (z tworzywa sztucznego lub ołowiu)



Rysunek nr 3. Umieszczenie plomby stosowanej w celach bezpieczeństwa

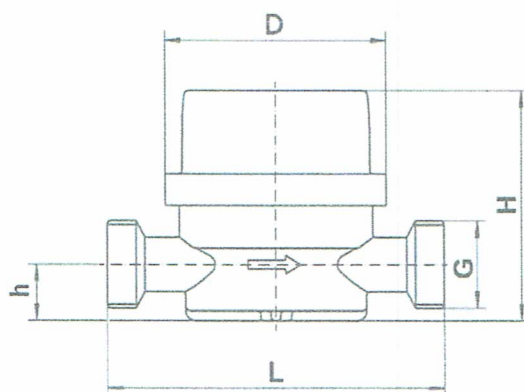
10 Wymagania instalacyjne, w szczególności w zakresie warunków użytkowania

10.1 Dane instalacyjne

Średnica	DN15	DN20	DN15 kompozyt
G	G3/4, G7/8	G 1	G3/4, G7/8
Długość konstrukcyjna [mm] - L	80/110/115	115/130	110/115
Średnica liczydła [mm] - D	72	72	72
Masa [kg]	0,35-0,45	0,55	0,25
Wysokość [mm] - H	68,5(Smart); 75	68,5(Smart); 75	68,5(Smart); 75
Odległość osi od krawędzi [mm] - h	17	17	17

V12-PP02/COCV/020625





Rysunek nr 4 Wymiary instalacyjne

10.2 Wymagania instalacyjne

Wodomierz skrzydełkowy jednostrumieniowy powinien być oddawany do eksploatacji przez osobę posiadającą kwalifikacje do wykonywania tego typu czynności poparte dokumentacją. Do eksploatacji wodomierza skrzydełkowego jednostrumieniowego można przystąpić po jego zamontowaniu zgodnie z niniejszym załącznikiem oraz zgodnie z instrukcją producenta: „Instrukcja dotycząca instalacji i warunków użytkowania wodomierzy”. Przyrząd pomiarowy należy zainstalować zgodnie ze strzałką pokazującą kierunek przepływu wody znajdującą się na korpusie wodomierza.

Urządzenie wskazujące może być umieszczone w pozycji oznaczonej na tarczy:

- H↑ oznacza przepływ poziomy z urządzeniem wskazującym na górze;
- H→ Oznacza przepływ poziomy z urządzeniem wskazującym z boku;
- H Oznacza przepływ poziomy z urządzeniem wskazującym w każdej pozycji
- V Oznacza przepływ pionowy z dołu na górę i z góry na dół

10.3 Warunki użytkowania

Przyrząd pomiarowy należy użytkować zgodnie z zaleceniami producenta: „Instrukcja dotycząca instalacji i warunków użytkowania wodomierzy”

Ocenę przeprowadził(a): Maryna Tokarieva [*Nieczytelny podpis*]

V12-PP02/COCV/020625

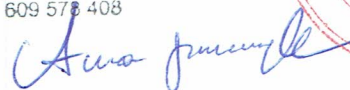
---KONIEC TŁUMACZENIA---

Ja, Anna Piwowarczyk, tłumacz przysięgły języka angielskiego wpisany na listę Ministra Sprawiedliwości pod numerem TP/29/16, niniejszym poświadczam zgodność powyższego tłumaczenia z okazanym mi dokumentem w języku angielskim, którego kopię trwale połączyłam z tłumaczeniem i opatrzyłam pieczęcią.

Numer repertorium: 2026/162

Gdynia, 15.04.2026 r.

ANNA PIWOWARCZYK
Biuro Tłumacza Przysięgłego
ul. Filipkowskiego 11 24
81-578 Gdynia
NIP 593 242 17 48
tel. 609 578 408




CERTIFIKÁT EÚ SKÚSKY TYPU

EU – type examination certificate

Číslo dokumentu: **SK 09-MI001-SMU009** **Revízia 8**
Document number: **SK 09-MI001-SMU009** **Revision 8**
Document number: **SK 09-MI001-SMU009** **Revision 8**
Revízia 8 nahrádza certifikát zo dňa 29. apríl 2022
Revision 8 replaces the certificate issued by April 29, 2022
Revision 8 replaces the certificate issued by April 29, 2022

V súlade s: prílohou č. 2, Modul B nariadenia vlády Slovenskej republiky č. 145/2016 Z.
In accordance with: **prílohou č. 2, Modul B nariadenia vlády Slovenskej republiky č. 145/2016 Z.**
z. o sprístupňovaní meradiel na trhu v znení nariadenia vlády SR č. 328/2019
Z. z., ktorým sa preberá smernica Európskeho parlamentu a Rady 2014/32/EU
o harmonizácii právnych predpisov členských štátov týkajúcich
sa sprístupnenia meradiel na trhu
Annex II, Module B to Government Ordinance of the Slovak Republic No. 145/2016
Coll. Relating to the making available on the market of measuring instruments as
amended by Government Ordinance of the Slovak Republic No. 328/2019 Coll., which
implemented the Directive 2014/32/EU of the European Parliament and
of the Council on the harmonisation of the laws of the Member States relating
to the making available on the market of measuring instruments

Žiadateľ/Výrobca: **Aparator PoWoGaz S.A.**
Issued to (Manufacturer): **Jaryszki 1c, 62-023 Żerniki, Poland**

Druh meradla: **Vodomer (MI-001)**
Type of instrument: **Water meter (MI-001)**

Označenie typu: **JS90**
Type designation: **JS90**

Základné požiadavky: príloha č. 1 a príloha č. 3 Vodometry (MI-001) k nariadeniu vlády SR
Essential requirements: **príloha č. 1 a príloha č. 3 Vodometry (MI-001) k nariadeniu vlády SR**
č. 145/2016 Z. z. v znení nariadenia vlády SR č. 328/2019 Z. z.
Annex No. 1 and Annex No. III Water meters (MI-001) to Government Ordinance
of the Slovak Republic No. 145/2016 Coll. as amended by Government Ordinance
of the Slovak Republic No. 328/2019 Coll.

Platnosť do: **20. september 2029**
Valid until: **September 20, 2029**

Notifikovaná osoba: **Slovenský metrologický ústav 1781**
Notified body: **Slovak Institute of Metrology 1781**

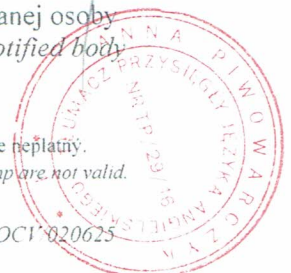
Dátum vydania: **23. marec 2026**
Date of issue: **March 23, 2026**

Základné charakteristiky, popis meradla a podmienky schválenia sú uvedené v prílohe, ktorá je súčasťou tohto certifikátu. Certifikát vrátane prílohy má spolu 12 strán.
Essential characteristics, instrument description and approval conditions are set out in the appendix hereto, which forms the part of the certificate. The certificate including the appendix contains 12 pages.



Ing. Viliam Mazúr
zástupca notifikovanej osoby
representative of notified body

Poznámka: Tento certifikát EÚ skúšky typu môže byť rozmnožovaný len celý a nezmenený. Bez podpisu a odtlačku pečiatky je neplatný.
Note: This EU-type examination certificate shall not be reproduced except in full. Certificates without signature and stamp are not valid.



1 Instructions and standards used within assessment

1.1 Generally binding instructions

Meter type was examined in terms of request for given type provisions Government Ordinance of the Slovak Republic No. 145/2016 Coll. relating to the making available on the market of measuring instruments as amended by Government Ordinance of the Slovak Republic No. 328/2019 Coll., which implemented the Directive 2014/32/EU of the European Parliament and of the Council of 26 February 2014 on the harmonisation of the laws of the Member States relating to the making available on the market of measuring instruments as later amended (next Government Ordinance).

Requirements are set out in Annex No. 1 and Annex No. 3 Water Meters (MI-001) to Government Ordinance of SR No. 145/2016 Coll. as amended by Government Ordinance of the Slovak Republic No. 328/2019 Coll.

1.2 Technical specification used:

OIML R 49-1:2013	Water meters intended for the metering of cold potable water and hot water. Part 1: Metrological and technical requirements
OIML R 49-2:2013	Water meters intended for the metering of cold potable water and hot water. Part 2: Test methods
OIML R 49-3:2013	Water meters intended for the metering of cold potable water and hot water. Part 3: Test report format
EN ISO 4064-1:2017	Water meters for cold potable water and hot water. Part 1: Metrological and technical requirements
EN ISO 4064-2:2017	Water meters for cold potable water and hot water. Part 2: Test methods
EN ISO 4064-3:2014	Water meters for cold potable water and hot water. Part 3: Test report format
EN ISO 4064-5:2017	Water meters for cold potable water and hot water. Part 5: Installation requirements

2 Type marking

Water meter: JS90

Meter is made in following subgroups:

Type of meter	Temperature class	Class	Nominal Diameter
JS90	T90	M1 ¹⁾ , B ²⁾	DN15, DN20



¹ according to Government Ordinance of the Slovak Republic, Annex No. 1

² according to EN ISO 4064-1:2017 and OIML R 49-2:2013



3 Description of measuring instrument

Meter name: Vane-wheel single-jet water meter

Type marking: JS90

Description of operating principle instrument design:

Vane-wheel single-jet water meters JS90 with permanent flow rates of 1,6 m³/h, 2,5 m³/h and 4 m³/h have been designed to measure actual volume of clean cold potable water and hot water flowing in a completely filled up closed pipeline. The water meter for cold and hot water is composed of a body, of the measuring mechanism and the counter. Water flowing through a meter sets the vane-wheel in a rotary motion that is transferred by a magnetic clutch to the counting mechanism.

Vane-wheel single-jet water meters JS90 are composed of two basic assemblies:

1. measuring unit
2. counting mechanism

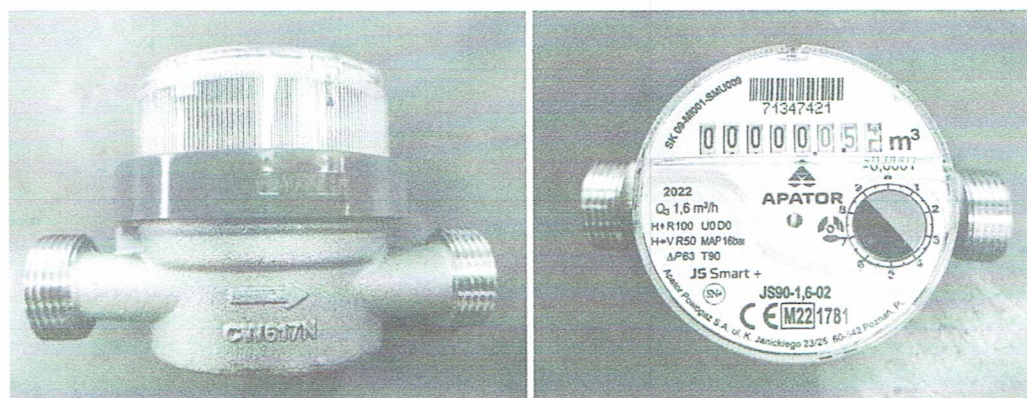
The body of the water meter is a brass casting (meters could be with composite body) equipped with screwed pipe connectors to enable mounting on a pipeline with the help of fittings and nuts.

Water meters are equipped with units that improve their resistance to external magnetic field. These meters may be additionally marked “SN+”

The counting mechanism has been set so that it can be easily adjusted by rotation to facilitate readout.

Water meters have been equipped with screwed pipe connectors to enable mounting on a pipeline with the help of fittings and nuts.

Water meters have been fitted for mounting on pipelines in horizontal and vertical positions. Accidental occurrence of a reverse flow does not affect metrological characteristics provided for a normal flow.



Picture No. 1 Vane-wheel single-jet water meter JS90



3.1 Description of subgroups

Marking: **JS90**

Sizes: **DN15, DN20**

Due to the designing solutions adopted and application range assumed for water meters JS90 with permanent flow rates of 1,6 m³/h, 2,5 m³/h and 4 m³/h there were introduced diverse varieties of meters marked with JS90-X-YY or JS90-X-NKYY or JS90-X-NKPYY,

Where: X is the value of permanent flow rate: 1,6 m³/h, 2,5 m³/h and 4 m³/h and YY is a version of the basic design with or without the pulse transmitter.

For example:

- JS90 2,5 – version with a 5-roller counter,
- JS90 2,5-01 – version with a plastic body,
- JS90 2,5-02 – version with an 8-roller counter,
- JS90 2,5-03 – version with an 8-roller counter and plastic body,
- JS90 2,5-04 – version with a counter adapted for fitting a radio or remote reading transmission device which was not part of this certification,
- JS90 2,5-NK – version with a reed contact pulse transmitter,
- JS90 2,5-NKP – version with an output for a reed contact pulse transmitter,
- JS90 2,5-NK-01 – version with a reed contact pulse transmitter and a plastic body,
- JS90 2,5-NKP-01- version adapted to fit a reed contact pulse transmitter and with a plastic body.



3.2 Measuring insert

The main elements of the measuring unit are the following:

- a body with a strainer set in the inlet channel and a basic axle pressed into the body bottom without any additional swelling plate in the body bottom or with an swelling plate fixed to the body bottom,
- a vane-wheel,
- a packing plate.

The vane-wheel is borne on a basic axle and in a bearing sleeve mounted on the packing plate. There is a magnet of a magnetic clutch on the vane-wheel. The packing plate is fitted with an adjusting ribs angled to water flow, which allows meter adjustment.

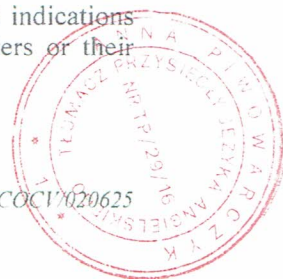
3.3 Indicating device

The capacity of the counter is 99 999 m³ and resolution of the reading is 0,05 dm³.

The counting mechanism includes a rear clutch, gears and a register. The register may consist of four pointers and five drum roller or one pointer and eight-drum roller. A transparent casing facilitates readout of meter indications. A special pin in the counter has been provided to prevent undesirable casing deflection thereby indicating unauthorised manipulation. On the central axle of the counting mechanism on which the magnet of the magnetic clutch has been fixed there is a small unit disk that performs a function of a vane-wheel rotation indicator. The unit disk is also used in the process of electronic testing of meters.

The counter design does not allow for resetting of meter indications.

Counter pointers rotate clockwise. Indicated digital values increase as the drums with digits marked on them move upwards. An indication increase by one digit is complete when a digit in a lower decade changes from 9 to 0. In a decade of the lowest values digital indications change continuously. Black digits marked on digital drums indicate cubic meters or their multiples whereas red digits or pointers indicate submultiples of cubic meters.



5 Basic metrological characteristics

The maximum permissible error (accuracy class):

$$\pm 5 \% (Q_1 \leq Q < Q_2)$$

$$\pm 2 \% (Q_2 \leq Q \leq Q_4) \text{ for water temperature (from } 0,1 \text{ to } 30) \text{ } ^\circ\text{C}$$

$$\pm 3 \% (Q_2 \leq Q \leq Q_4) \text{ for water temperature greater than } 30 \text{ } ^\circ\text{C}$$

Temperature class	T	-	90			
Nominal Diameter	DN	mm	15		20	
Minimum flow rate	Q_1	m ³ /h	According to table of flowrates			
Transitional flow rate	Q_2	m ³ /h				
Permanent flow rate	Q_3	m ³ /h	1,6	2,5	2,5	4
Overload flow rate	Q_4	m ³ /h	2	3,125	3,125	5
Measuring range R H↑	Q_3/Q_1	-	80; 100			
Measuring range R V, H→		-	40; 50			
Ratio	Q_2/Q_1	-	1,6			

Table of flowrates						
Temperature class	T	-	90			
Nominal Diameter	DN	mm	15		20	
Minimum flow rate	Q_1	m ³ /h	0,02	0,03125	0,03125	0,05
Transitional flow rate	Q_2	m ³ /h	0,032	0,05	0,05	0,08
Permanent flow rate	Q_3	m ³ /h	1,6	2,5	2,5	4
Overload flow rate	Q_4	m ³ /h	2	3,125	3,125	5
Measuring range R	Q_3/Q_1	-	80			
Ratio	Q_2/Q_1	-	1,6			

Table of flowrates						
Temperature class	T	-	90			
Diameter	DN	mm	15		20	
Minimum flow rate	Q_1	m ³ /h	0,04	0,0625	0,0625	0,1
Transitional flow rate	Q_2	m ³ /h	0,064	0,10	0,10	0,16
Permanent flow rate	Q_3	m ³ /h	1,6	2,5	2,5	4
Overload flow rate	Q_4	m ³ /h	2	3,125	3,125	5
Measuring range R	Q_3/Q_1	-	40			
Ratio	Q_2/Q_1	-	1,6			



Table of flowrates						
Temperature class	T	-	90			
Diameter	DN	mm	15		20	
Minimum flow rate	Q_1	m ³ /h	0,016	0,025	0,025	0,04
Transitional flow rate	Q_2	m ³ /h	0,0256	0,04	0,04	0,064
Permanent flow rate	Q_3	m ³ /h	1,6	2,5	2,5	4
Overload flow rate	Q_4	m ³ /h	2	3,125	3,125	5
Measuring range R	Q_3/Q_1	-	100			
Ratio	Q_2/Q_1	-	1,6			

Table of flowrates						
Temperature class	T	-	90			
Diameter	DN	mm	15		20	
Minimum flow rate	Q_1	m ³ /h	0,032	0,050	0,050	0,08
Transitional flow rate	Q_2	m ³ /h	0,0512	0,08	0,08	0,128
Permanent flow rate	Q_3	m ³ /h	1,6	2,5	2,5	4
Overload flow rate	Q_4	m ³ /h	2	3,125	3,125	5
Measuring range R	Q_3/Q_1	-	50			
Ratio	Q_2/Q_1	-	1,6			

6 Results of conformity assessment

The results of tests, assessments and evaluations given in the evaluation report No. NO-692/26/B/ER dated March 20, 2026 give sufficient evidence, that the technical design of the measuring instrument – Vane-wheel single-jet water meter type JS90 is in compliance with the technical requirements of the Slovak Republic Governmental Ordinance No. 145/2016 Coll, relating to the making available on the market of measuring instruments as amended by Government Ordinance of the Slovak Republic No. 328/2019 Coll, Annex No. 1 and Annex No. 3 Water Meters (MI-001) and with the requirements determined in EN ISO 4064-1:2017, respectively OIML R 49-1:2013, which are relevant for this type of meter.

7 Data placed on the measuring instrument

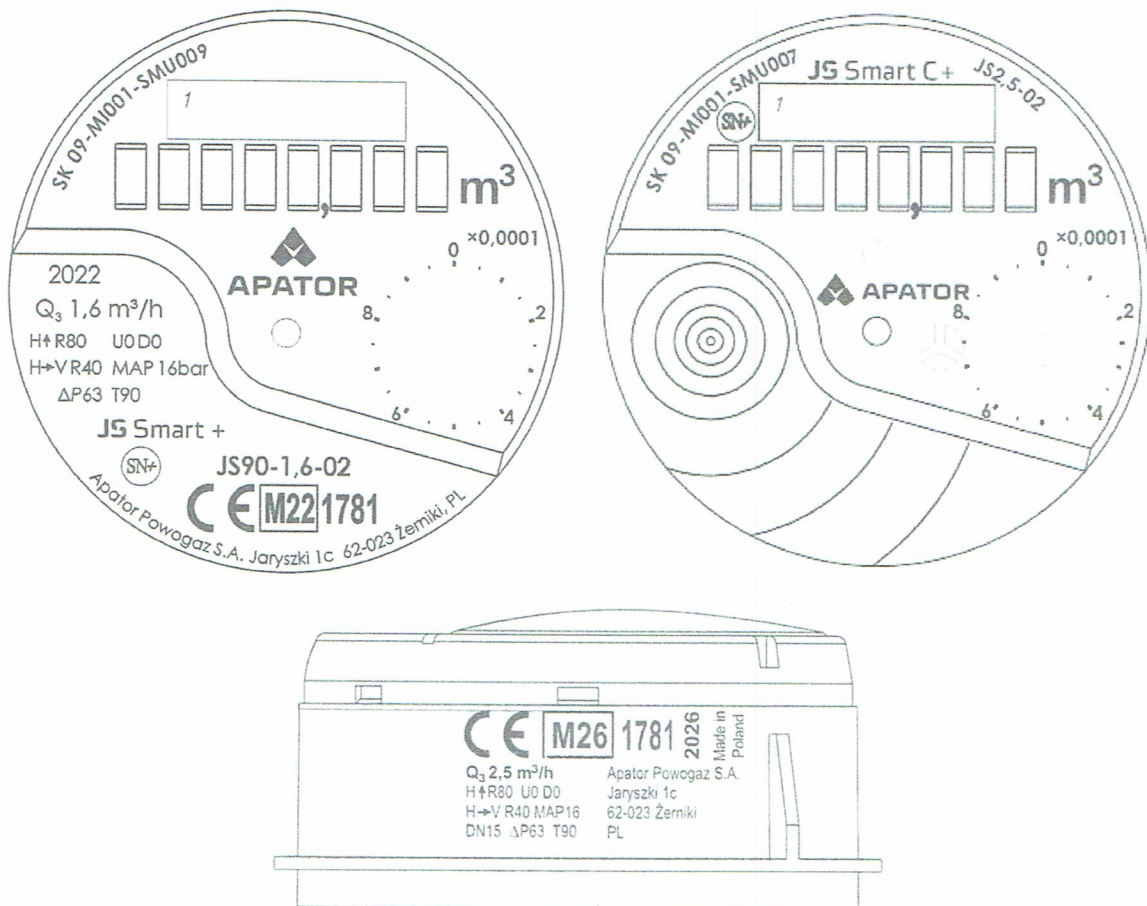
On the shroud, the dial of the indicating device or on an identification plate of every water meter or in the product documentation minimum the following data should be marked:

- Manufacturer's name, registered trade name or registered mark
- Postal address of manufacturer
- Measuring instrument type
- Measuring unit (m³)
- Numerical value of Q_3 in m³/h (Q_3 x,x) and ratio Q_3/Q_1 (Rxxx)
- Year of production
- Production serial number
- Number of EU-type examination certificate and conformity mark
- The highest admissible pressure if it differs from 1 MPa (MAP xx)
- Flow direction



- k) Letter H↑ (Horizontal with indicating device position on the top) H→ (Horizontal with indicating device position at the side), V (Vertical from bottom to top and from top to bottom)
- l) Class of pressure loss if it differs from Δp_{63} (Δp_{XX})
- m) Flow profile sensitivity classes (Ux Dx)
- n) The temperature class where it differs from T30
- o) Environmental classification

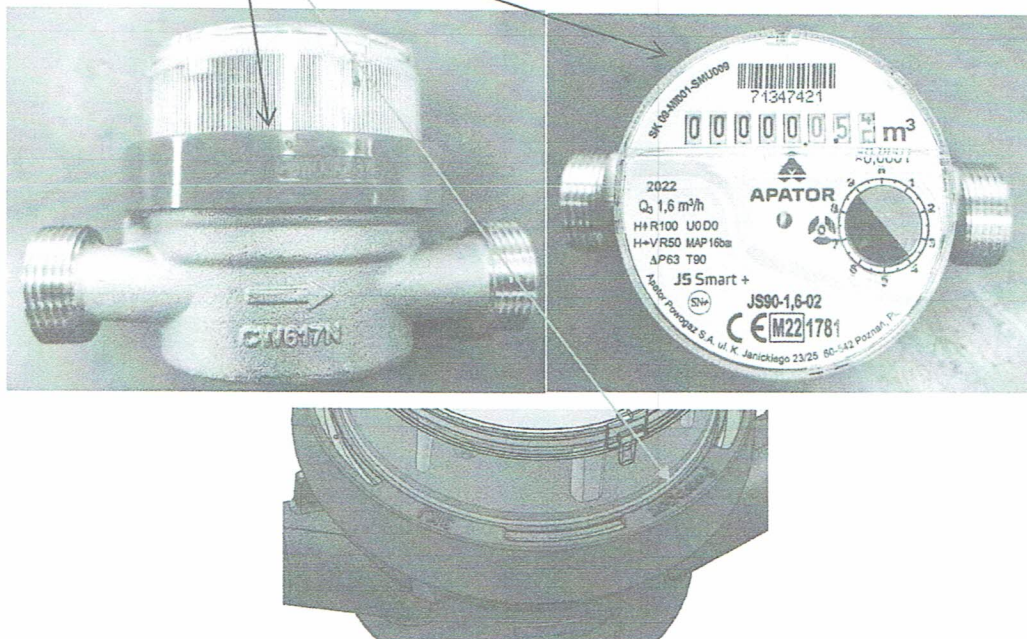
The environmental classification may be given on a separate datasheet, unambiguously related to the meter by a unique identification, and not on the meter itself.



Picture No. 2 Example of the dial marking



Place for emplacement of seal used for security measures (plastic or leaden seal)



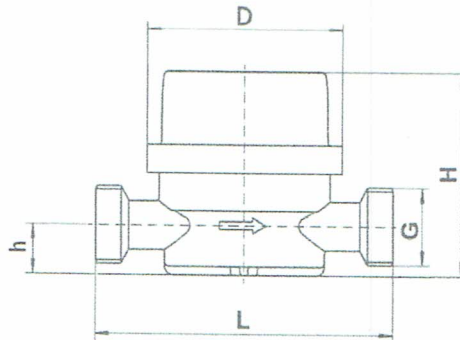
Picture No. 3 Emplacement of the seal used for security measures

10 Requirements for installation, especially conditions of using

10.1 Installation data

Diameter	DN15	DN20	DN15 Composite
<i>G</i>	G3/4, G7/8	G 1	G3/4, G7/8
Construction length [mm] - <i>L</i>	80/110/115	115/130	110/115
Counter diameter [mm] - <i>D</i>	72	72	72
Weight [kg]	0,35-0,45	0,55	0,25
Height [mm] - <i>H</i>	68,5(Smart); 75	68,5(Smart); 75	68,5(Smart); 75
Distance axle from edge [mm] - <i>h</i>	17	17	17





Picture No. 4 Installation dimensions

10.2 Installation requirements

Vane-wheel single-jet water meter should be introduced into the operation by a qualified for such activity worker with a certificate. Water meter is possible to put into use after a construction in line with this annex and in line with a producer instruction by “Instruction of installation and conditions of use of water meters”. A measuring instrument should be installed in direction of water flow arrow marked on the meter body.

The indicating device can be oriented in the position indicating in the dial:

- H↑ means flow horizontal and the indicating device position on the top;
- H→ means flow horizontal and the indicating device position on the side;
- H means flow horizontal and the indicating device in any position;
- V means flow vertical from bottom to top or from top to bottom.

10.3 Conditions of use

The measuring instrument should be used within the recommendations of a producer or manufacturer: “Instruction of installation and conditions of use of water meters”.

Assessment done by: Maryna Tokarieva



