



Rozłączniki izolacyjne serii COMPASS

Katalog produktów 2026

mSD / mSDF

Rozłącznik izolacyjny / z bezpiecznikami

Rozłączniki **mSD** i **mSDF** należą do rodziny **COMPASS**.
Rozłączniki **mSDF** przeznaczone są dla wkładek typu NH od wielkości 000 do 1 i prądzie znamionowym I_n do 250 A.
Rozłączniki **mSD** wykonywane są dla prądu znamionowego I_n do 315 A.

Rodzina rozłączników izolacyjnych **COMPASS** to nowy wymiar bezpieczeństwa i ergonomii użytkowania.

COMPASS to połączenie dwóch słów **COMPact** (kompaktowy) oraz **ASSembly** (złożenie), które charakteryzują główne cechy naszego rozłącznika.

mSDF rodziny **COMPASS** został zaprojektowany zgodnie z obowiązującymi normami:
PN-EN IEC 60947-1:2021-07,
PN-EN IEC 60947-3:2021-07,



mSD 80-P3
z rączką H3 i osłonami dodatkowymi C2

BUDOWA

Rozłącznik izolacyjny mSD i rozłącznik izolacyjny z bezpiecznikami mSDF z rodziny COMPASS standardowo produkowany jest w dwóch wersjach: trójpolowej (P3) oraz czteropolowej (P4).

Rozłączniki izolacyjne rodziny COMPASS charakteryzuje modułowa budowa, pozwalająca na złożenie wersji składającej się z trzech lub czterech identycznych bloków funkcjonalnych – modułów – skręconych wraz z członem napędowym. Kompaktowość rozłącznika mSD i mSDF charakteryzują jego niewielkie gabaryty pozwalające między innymi na zastosowanie go w rozdzielnicach z kasetami wysuwanymi.

Wszystkie detale z tworzyw sztucznych użyte do produkcji rozłączników rodziny wykonane są z bezhalogenowych samogasnących tworzyw sztucznych wzmocnionych włóknem szklanym. Dzięki zastosowanym niepalniaczom, uzyskano najwyższą klasę palności tworzyw sztucznych – V0. W praktyce oznacza to samogaśnięcie aparatów po zaniku źródła ognia

oraz nieodrywanie się i nieodpadanie palących się kawałków tworzywa w tym czasie. Srebrzone styki aparatu zapewniają niskie straty mocy.

Rozłącznik izolacyjny serii COMPASS posiada „przechodni” wałek możliwy do zainstalowania od czoła rozłącznika jak i z boku aparatu od strony napędu. Modułowa budowa rozłączników pozwala również, w specjalnych wykonaniach, na umieszczenie członu napędu aparatu pomiędzy członami prądowymi. Stosuje się ten zabieg celem oszczędności miejsca w rozdzielnicach poprzez ograniczenia szerokości pola, przy zastosowaniu aparatów różnej wielkości, przy jednoczesnym zachowaniu estetyki poprzez efekt wypośrodkowania wszystkich napędów w jednej osi.

Specjalna konstrukcja rączki niezawodnie wskazuje aktualne położenie rozłącznika, pozwalając na osiągnięcie dwóch lub trzech stanów (ON, OFF oraz TEST). Dodatkowo umożliwia ona zainstalowanie, standardowo w trybie OFF, trzech kłódek $\varnothing 6$.

Rozłącznik izolacyjny z bezpiecznikami mSDF pozwala na podłączenie przewodowania ze styków prądowych do np. wykorzystania przy sygnalizacji obecności napięcia, kontroli przepalenia wkładek.

Rozłączniki zapewnia stopień ochrony IP20. Rozłączniki pozwalają na zainstalowanie dwóch wielkości osłon zacisków –krótkiej lub długiej, w zależności od zapotrzebowania klienta.

Rozłącznik izolacyjny z bezpiecznikami mSDF przeznaczony jest dla wkładek o charakterystyce gG. Rozłączniki przystosowane są do montażu na płycie przy pomocy specjalnych łam dodatkowo mSDF 80 przystosowany jest do montażu na szynie TH35.

FUNKCJONALNOŚĆ

- pełne bezpieczeństwo i łatwy montaż
- blokada pokrywki przed wyjęciem wkładek w pozycji „ON”
- materiały izolacyjne samogasnące V0
- przechodni wałek od czoła i od strony napędu
- możliwość bezpośredniego podłączenia 3 łączników miniaturowych (kolejne można instalować piętrowo)
- blokowanie drzwi w trybie pracy – możliwość celowego zwolnienia blokady przy użyciu narzędzia
- styki dynamiczne samooczyszczające się
- wysoka trwałość mechaniczna i elektryczna
- wysoka zdolność zwarciowa i łączeniowa
- podwójna, bezpieczna przerwa izolacyjna w każdym torze prądowym rozłącznika
- całkowite odizolowanie wkładek bezpiecznikowych w pozycji „OFF”
- szeroka gama akcesoriów

ZASTOSOWANIE

Rozłączniki **COMPASS** przeznaczone są do rozdziału energii elektrycznej, łączenia i zabezpieczenia urządzeń elektrycznych przed skutkami zwarć i przeciążeń w sieciach trójfazowych i prądu stałego.

Rozłączniki **mSDF 80** mogą być stosowane jako:

- rozłączniki do sterowania i zabezpieczenia silników elektrycznych i innych urządzeń prądu przemiennego
- rozłączniki odpływowe w urządzeniach rozdzielczych

WARUNKI PRACY

- instalowanie w pomieszczeniach niezawierających pyłów, gazów żrących lub wybuchowych
- na wysokości do 2000 m n.p.m.
- temperatura otoczenia od -25°C do +55°C

Tabela 1. Dane techniczne

Parametr		Rozłącznik mSDF 80				Rozłącznik mSDF 160		Rozłącznik mSDF 250	
Znamionowy prąd cieplny $I_{th}=I_n$	A	80				160		250	
Napięcie znamionowe U_n	V	690		1000		690		690	
Kategoria użytkowania	-	AC-23A	DC-22A	AC-20A	DC-20A	AC-23B	DC-22B	AC-23B	DC-22B
Znamionowy prąd łączeniowy I_e	A	80	80	-	-	160	160	250	250
Napięcie łączeniowe	V	690	440	-	-	690	440	690	440
Prąd znamionowy zwarciovyy załączalny umowny	kA	7	16	-	-	8	-	8	-
Znamionowe napięcie udarowe wytrzymywane U_{imp}	kV	8				8		8	
Znamionowe napięcie izolacji U_i	V	1000				1000		1000	
Częstotliwość znamionowa	Hz	50-60				50		50	
Trwałość mechaniczna	c.p.	10000				8000		8000	
Trwałość łączeniowa	c. ł.	1500				1000		1000	
Praca znamionowa		Praca ciągła				Praca ciągła		Praca ciągła	
Stopień ochrony		IP20				IP20		IP20	
Wielkość wkładek bezpiecznikowych		000				00		1	






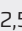

Tabela 2. Dane techniczne

Parametr	Rozłącznik mSD 160		Rozłącznik mSD 250		Rozłącznik mSD 315		
Znamionowy prąd cieplny $I_{th}=I_n$	A	160	250	315			
Napięcie znamionowe U_n	V	690	690	690			
Kategoria użytkowania	-	AC-23B	DC-22B	AC-23B	DC-22B	AC-23B	DC-22B
Znamionowy prąd łączeniowy I_e	A	160	160	250	250	315	315
Napięcie łączeniowe	V	690	440	690	440	690	440
Prąd znamionowy zwarciový załączalny umowny	kA	8	-	8	-	8	-
Znamionowe napięcie udarowe wytrzymałwane U_{imp}	kV	8		8		8	
Znamionowe napięcie izolacji U_i	V	1000		1000		1000	
Częstotliwość znamionowa	Hz	50		50		50	
Trwałość mechaniczna	c.p.	10000		8000		8000	
Trwałość łączeniowa	c. ł.	1000		1000		1000	
Praca znamionowa		Praca ciągła		Praca ciągła		Praca ciągła	
Stopień ochrony		IP20		IP20		IP20	

Tabela 3. Wykonania standardowe

Wykonanie		Waga [kg]	Nr artykułu
mSDF 80-P3	rozłącznik izolacyjny z bezpiecznikami 3-polowy do montażu na płytę	1 kg	63-002254-001
mSDF 80-P3-E	rozłącznik izolacyjny z bezpiecznikami 3-polowy do montażu na szyn TH 35	1 kg	63-002254-002
mSDF 80-P4	rozłącznik izolacyjny z bezpiecznikami 4-polowy do montażu na płytę	1,3 kg	63-002254-003
mSDF 80-P4-E	rozłącznik izolacyjny z bezpiecznikami 4-polowy do montażu na szyn TH 35	1,3 kg	63-002254-004
mSDF 160-P3	rozłącznik izolacyjny z bezpiecznikami 3-polowy do montażu na płytę	1,7 kg	63-436160-001
mSDF 250-P3	rozłącznik izolacyjny z bezpiecznikami 3-polowy do montażu na płytę	3,03 kg	63-436250-505
mSD 160-P3	rozłącznik izolacyjny 3-polowy do montażu na płytę	1,43 kg	63-436160-004
mSD 250-P3	rozłącznik izolacyjny 3-polowy do montażu na płytę	1,43 kg	63-436250-650
mSD 315-P3	rozłącznik izolacyjny 3-polowy do montażu na płytę	2,55 kg	63-436400-502

Tabela 4. Rodzaje zacisków przyłączeniowych

	mSDF 80	mSDF 160	mSDF 250	mSD 250	mSD 315
Zacisk	ramkowy	śrubowy M8	śrubowy M10	śrubowy M8	śrubowy M10
Rysunek zacisku					
Przekrój żył kablowych	rm  2,5 - 95 mm ² re  2,5 - 35 mm ²	końcówka kablowa max. 120 mm ²	końcówka kablowa max. 240 mm ²	końcówka kablowa max. 120 mm ²	końcówka kablowa max. 240 mm ²
Moment dokręcenia	4 Nm	12 Nm	20 Nm	12 Nm	20 Nm

*) rozłącznik nie jest wyposażony w zaciski śrubowy - otwory pod zaciski



mSDF 160-P3
z osłonami dodatkowymi C4



mSD 250-P3
z osłonami dodatkowymi C4



mSDF 80-P3



mSD 315-P3
z osłonami dodatkowymi C5



mSDF 250-P3
z rączką H3 i osłonami dodatkowymi C6



mSD 250-P3
z osłonami dodatkowymi C3

Tabela 5. Akcesoria

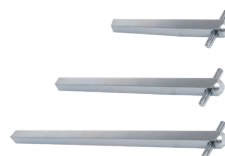
Rączka - montowana na elewacji urządzenia IP54

Rączka z tworzywa sztucznego do montażu na elewacji urządzenia zapewniająca szczelność IP54, oznaczenie ON/OFF-T, z możliwością blokowania maksymalnie trzema kłódkami w pozycji OFF (na zamówienie w pozycji ON), blokada drzwi w pozycji ON z możliwością

Typ	Nr katalogowy	Kolor	Długość rączki [mm]	Do wałka	Ilość w opakowaniu [szt.]	Dedykowana do
H1	53-040081-001	czarny	53	□6	1	mSDF80
H2	53-040081-002	żółto-czerwony	53	□6	1	mSDF80
H3	53-040081-003	czarny	87	□6	1	mSD i mSDF wlk. 80÷315
H4	53-040081-004	żółto-czerwony	87	□6	1	mSD i mSDF wlk. 80÷315

**Wałek napędowy**

Typ	Nr katalogowy	Długość wałka [mm]	Wymiar wałka	Ilość w opakowaniu [szt.]	Dedykowana do
L150	52-037741-001	150	□6	1	mSD i mSDF wlk. 80÷250
L400	52-037741-002	400	□6	1	mSD i mSDF wlk. 80÷315
L600	52-037741-003	600	□6	1	mSD i mSDF wlk. 80÷315

**Rączka z wałkiem**

Rączka z wałkiem zamocowanym na stałe, zapewnia bezpośrednie manewrowanie rozłącznika

Typ	Nr katalogowy	Długość wałka [mm]	Wymiar wałka	Ilość w opakowaniu [szt.]	Dedykowana do
HmSD0	1119510129T	150	□6	1	mSD 80,160,250,315
HmSD1	1119510130T	165	□6	1	mSDF 80,160
HmSD2	1119510131T	180	□6	1	mSDF 250

**Ostona zacisku**

Ostona zacisku zapewnia dodatkową ochronę zacisków rozłącznika przed bezpośrednim dotykiem

Typ	Nr katalogowy	Długość ostony [mm]	Ilość w opakowaniu [szt.]	Dedykowana do
C1	51-008503-001	16	1	mSDF80
C2	51-014681-001	31	1	mSDF80
C3	51-436160-006	46	1	mSDF160, mSD160, mSD250
C4	51-436160-010	95	1	mSDF160, mSD160, mSD250
C5	51-436250-010	54	1	mSDF250 i mSD315
C6	51-436250-011	109	1	mSDF250 i mSD315

**Styk pomocniczy**

Typ	Nr katalogowy	Funkcjonalność	Ilość w opakowaniu [szt.]	Dedykowana do
NO	1115296318T	pojedynczy normalnie otwarty	1	Wszystkie mSD(F)
NC	1115296319T	pojedynczy normalnie zamknięty	1	Wszystkie mSD(F)



SPOSÓB ZAMAWIANIA

mSD								
↓								
rozłącznik izolacyjny								
F - z bezpiecznikami*								
wielkość prądowa [80] v [160] v [250] v [315]								
ilość biegunów: [P3] - 3-polowy v [P4] - 4-polowy								
sposób montażu: [-] - płyta v [E] - szyna TH 35								
rodzaj rączki montowanej na elewacji [H1] v [H2] v [H3] v [H4] rodzaj rączki montowanej na stałe z wałkiem m [HmSD0] v [HmSD1] v [HmSD2]								
rodzaj wałka [L150] v [L400] v [L600] - jeżeli wybrano rączkę typu HmS [„pominąć”]								
rodzaj osłony dodatkowej [C1] v [C2] v [C3] v [C4] v [C5] v [C6]								
rodzaj i ilość łączników miniaturowych: [„ilość” NO] i/v [„ilość” NC]								

* rozłącznik z bezpiecznikami sprzedawany jest bez wkładek bezpiecznikowych

Przykłady:

mSDF 80-P3-H2-L150-C2-2NO1NC

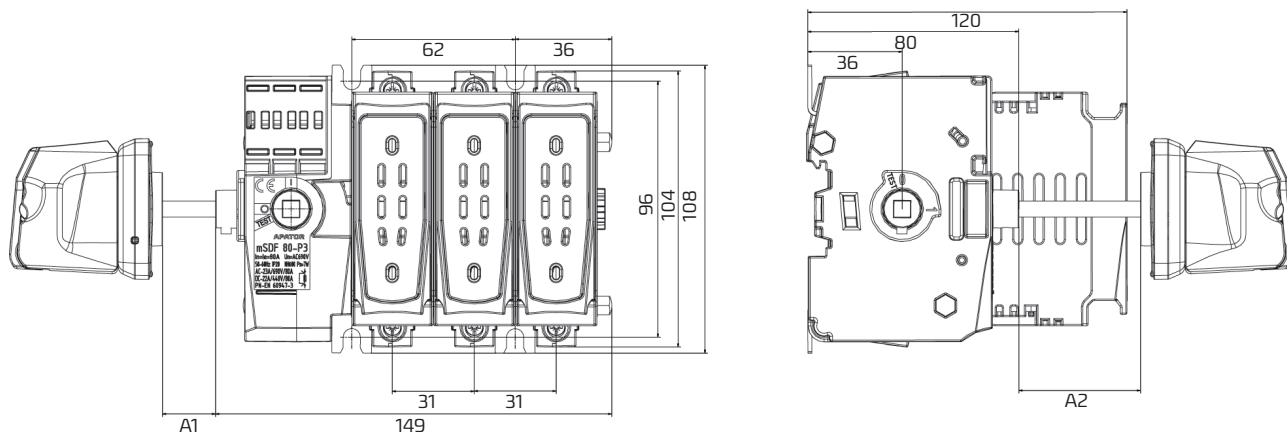
rozłącznik izolacyjny z bezpiecznikami, $I_n=80$ A, 3-polowy, montowany na płycie, z rączką montowaną na elewacji H2 i wałkiem o długości 150 mm, z osłonami długimi C2, wraz z dwoma łącznikami miniaturowymi normalnie otwartymi i jednym łącznikiem miniaturowym normalnie zamkniętym.

mSD 250-P3-HmSD0-_-C4-1NO1NC

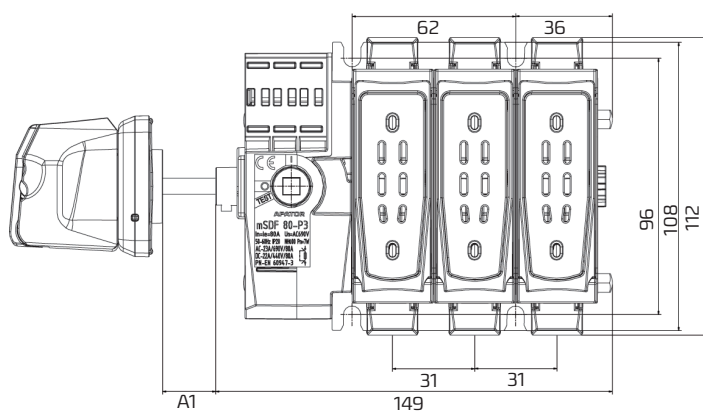
rozłącznik izolacyjny, $I_n=250$ A, 3-polowy, montowany na płycie, z rączką montowaną na stałą i wałkiem o długości 150 mm HmSD0, z osłonami długimi C4, wraz z łącznikiem miniaturowymi normalnie otwartymi i łącznikiem miniaturowym normalnie zamkniętym.

WYMIARY z rączką na elewacji

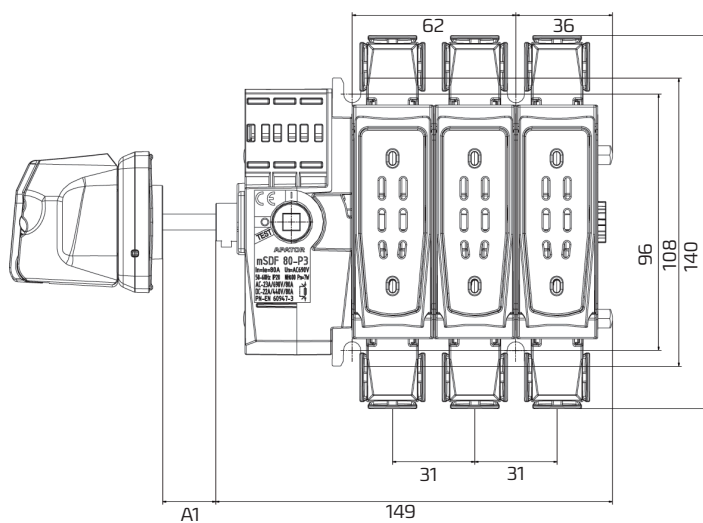
mSDF 80



mSDF 80 z krótką osłoną dodatkową C1



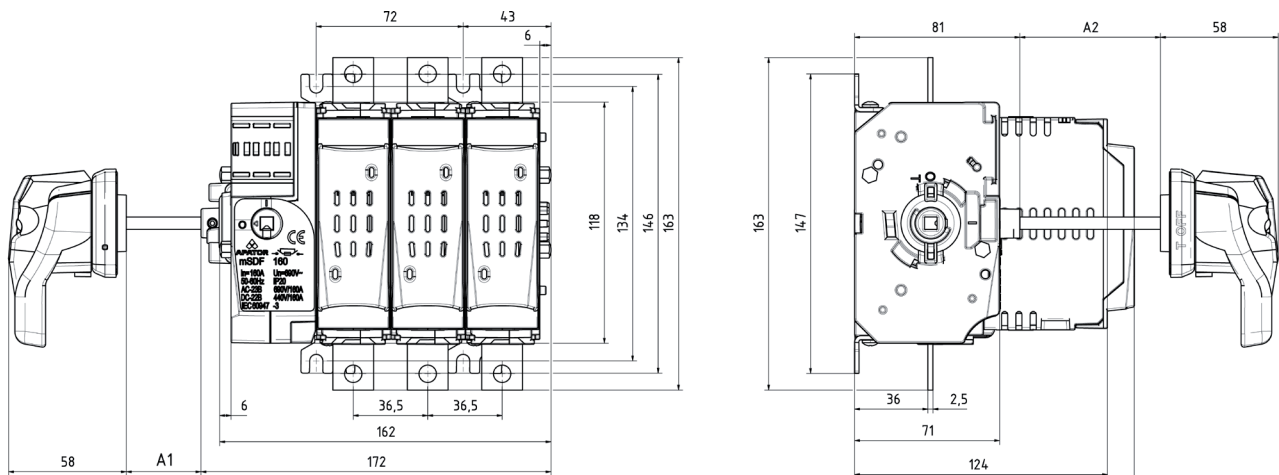
mSDF 80 z długą osłoną dodatkową C2



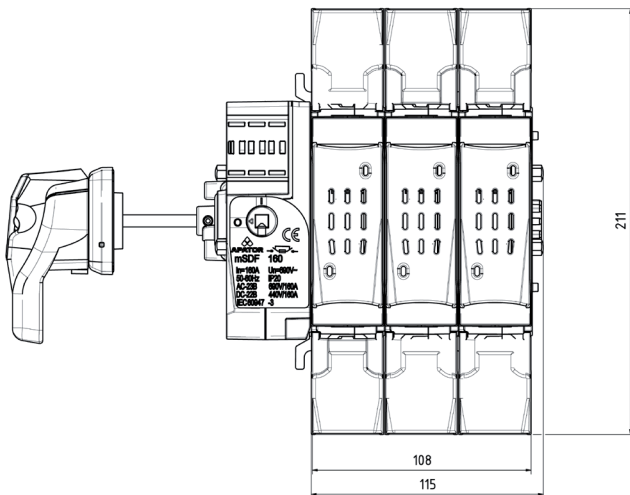
Wałek* [mm]	A1 [mm]	A2 [mm]
150	10÷110	45÷110
400	10÷360	45÷360
600	10÷560	45÷560

*Wałek przechodzący na drugą stronę aparatu należy przyciąć

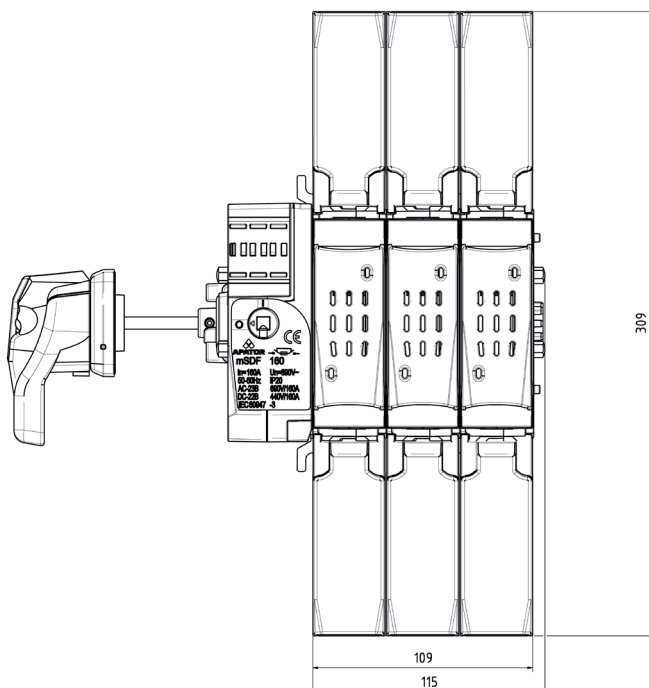
mSDF 160



mSDF 160 z krótką osłoną dodatkową C3



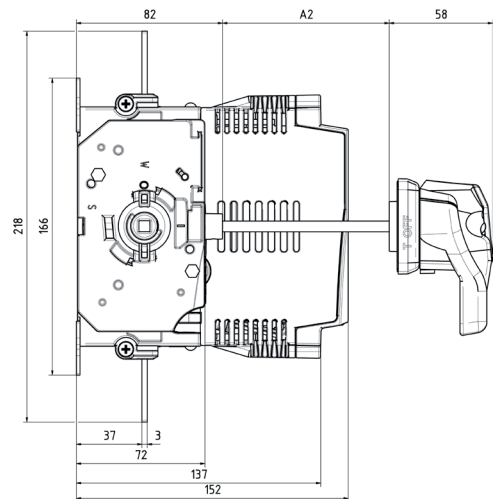
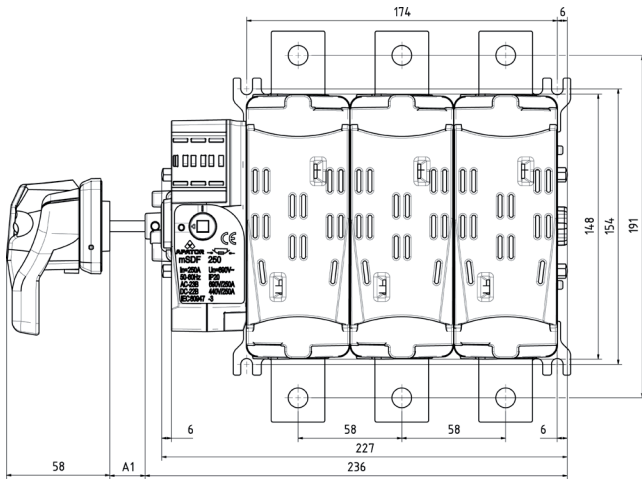
mSDF 160 z długą osłoną dodatkową C4



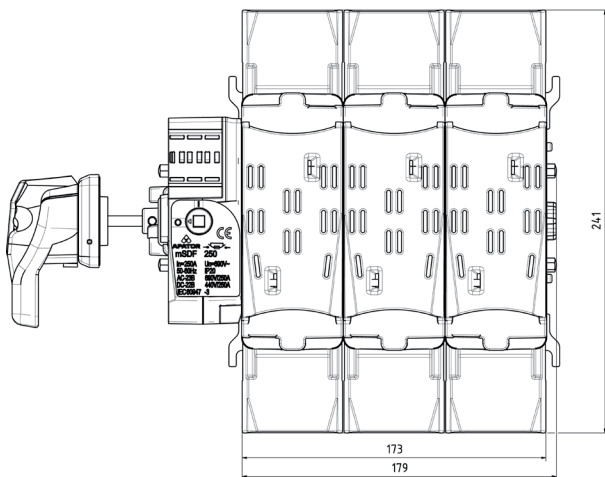
Wątek* [mm]	A1 [mm]	A2 [mm]
150	10÷75	56÷75
400	10÷325	56÷325
600	10÷525	56÷525

*Wątek przechodzący na drugą stronę aparatu należy przyciąć

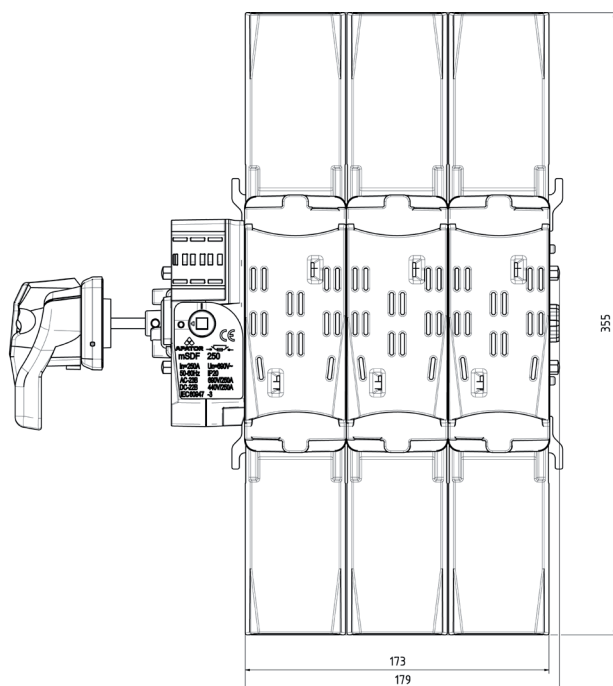
mSDF 250



mSDF 250 z krótką osłoną dodatkową C5



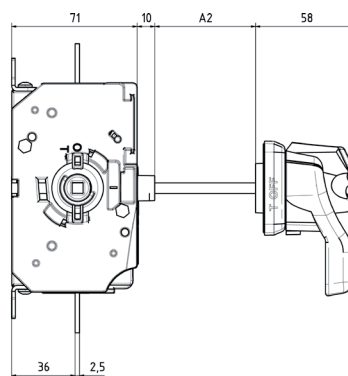
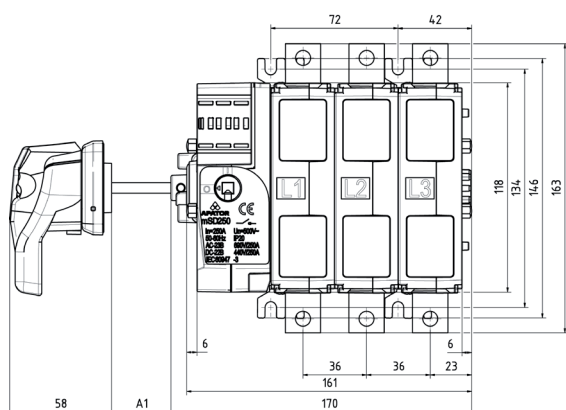
mSDF 250 z długą osłoną dodatkową C6



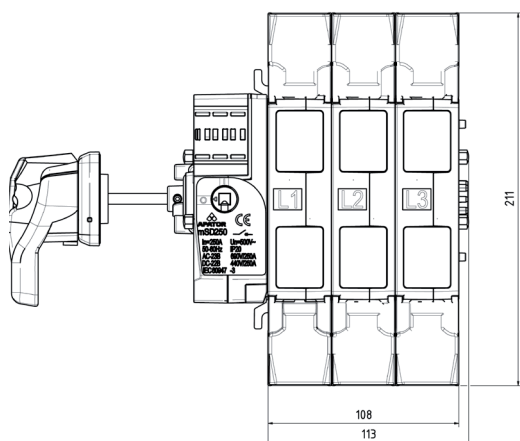
Wątek* [mm]	A1 [mm]	A2 [mm]
150	10÷75	70÷75
400	10÷325	70÷325
600	10÷525	70÷525

*Wątek przechodzący na drugą stronę aparatu należy przyciąć

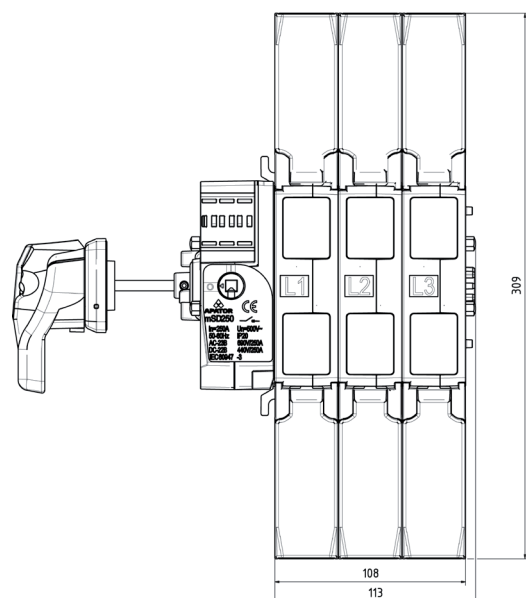
mSD 160 i mSD 250



mSD 160 i mSD 250 z krótką osłoną dodatkową C3



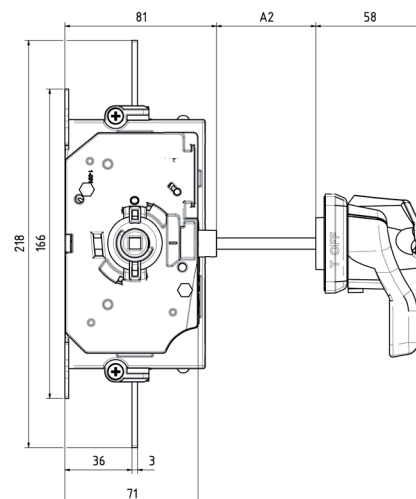
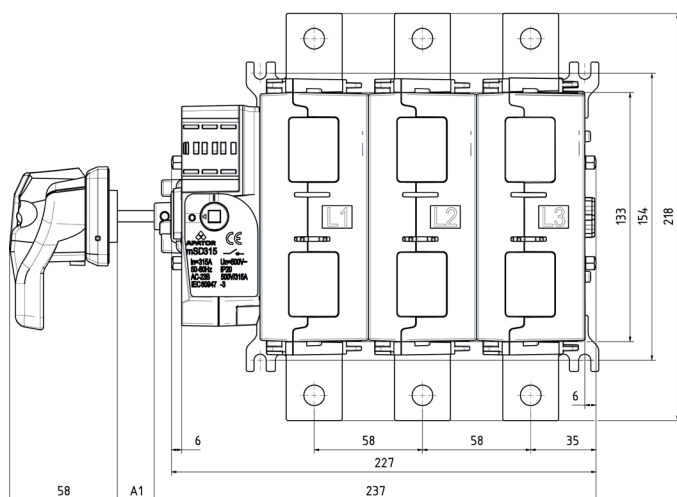
mSD 160 i mSD 250 z długą osłoną dodatkową C4



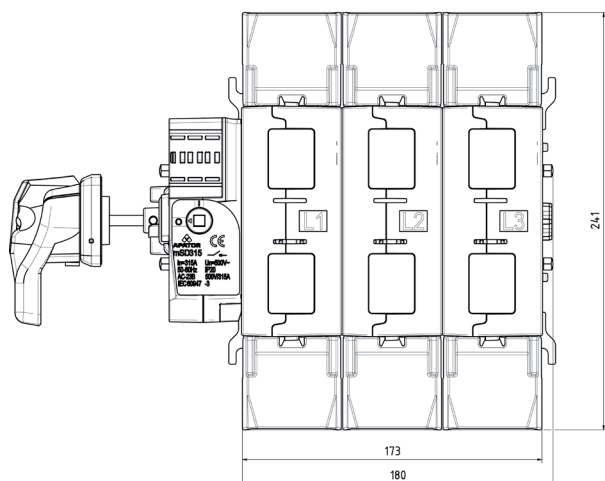
Wątek* [mm]	A1 [mm]	A2 [mm]
150	10÷75	10÷75
400	10÷325	10÷325
600	10÷525	10÷525

*Wątek przechodzący na drugą stronę aparatu należy przyciąć

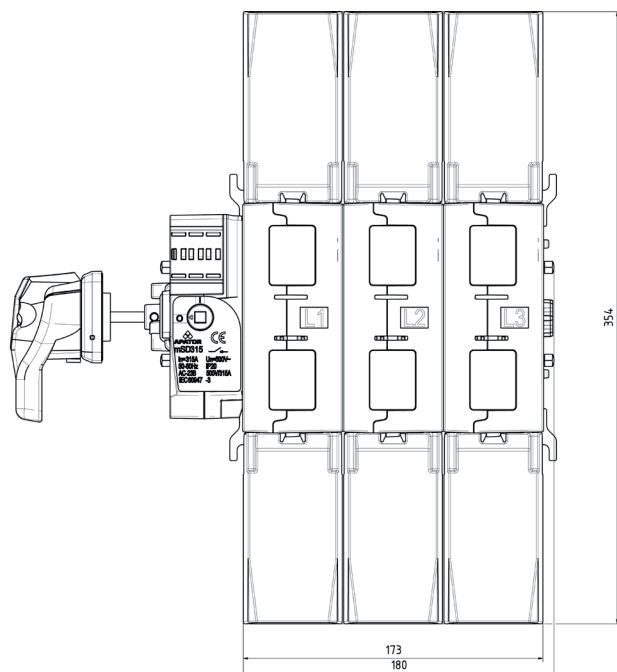
mSD 315



mSD 315 z krótką osłoną dodatkową C5



mSD 315 z długą osłoną dodatkową C6

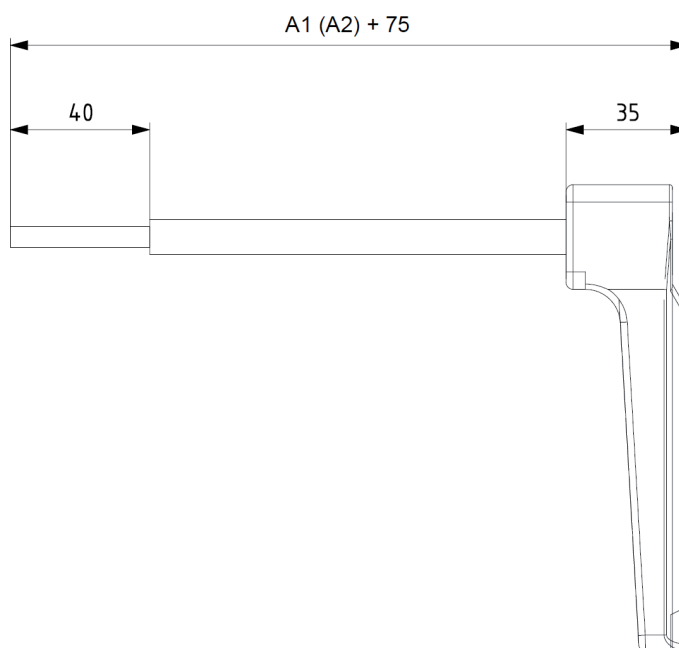
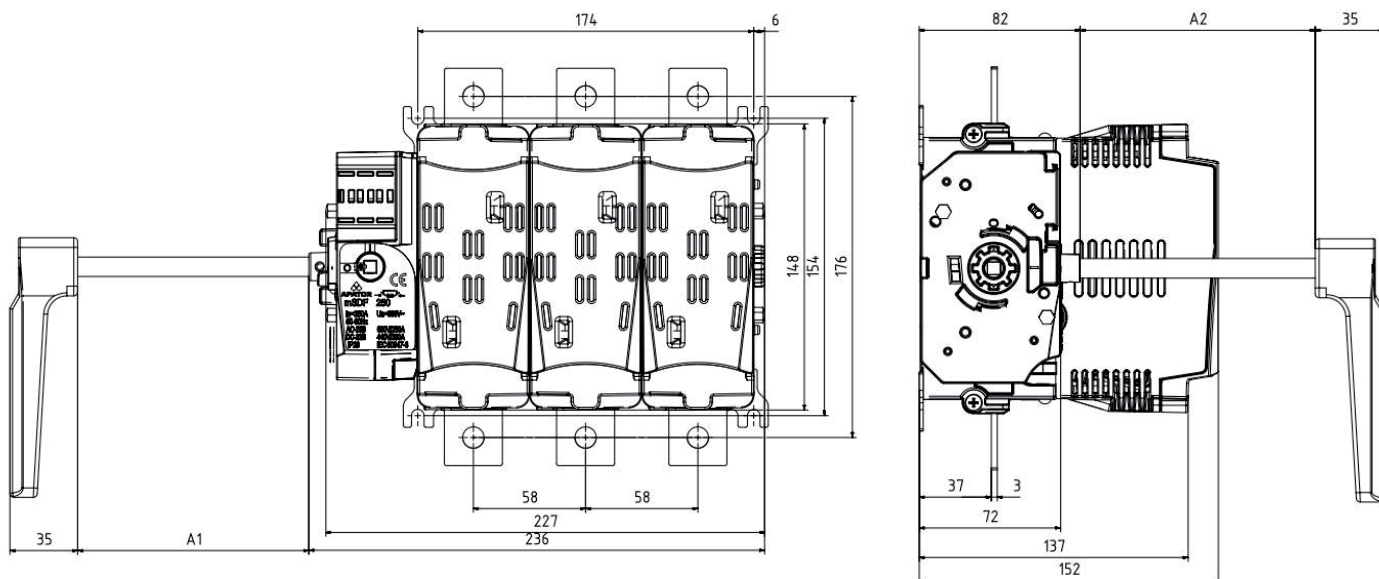


Wątek* [mm]	A1 [mm]	A2 [mm]
150	10÷75	10÷75
400	10÷325	10÷325
600	10÷525	10÷525

*Wątek przechodzący na drugą stronę aparatu należy przyciąć

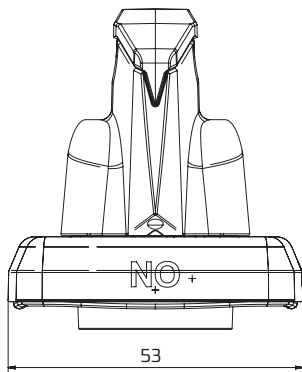
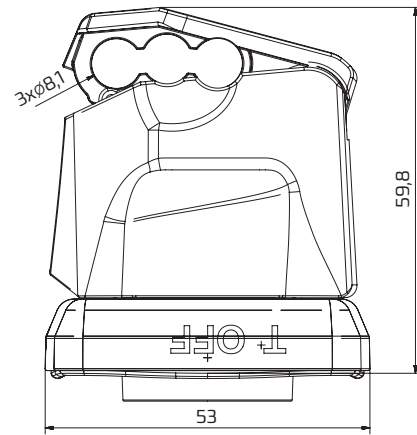
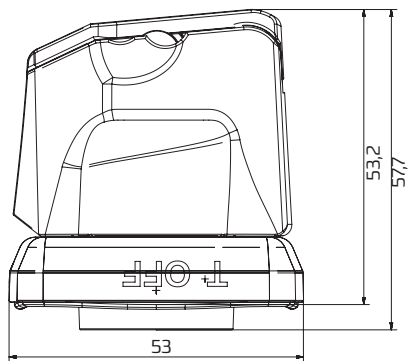
WYMIARY z rączką z wałkiem mocowanym na stałe

przykład: mSDF 250

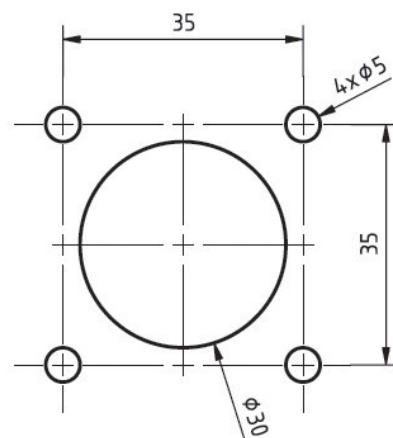


Rączka z wałkiem [mm]	A1 = A2 [mm]
HmSD0 / do mSD 80,160,250,315	49
HmSD1 / do mSDF 80,160	104
HmSD2 / do mSDF 250	119

Rączka H1 i H2

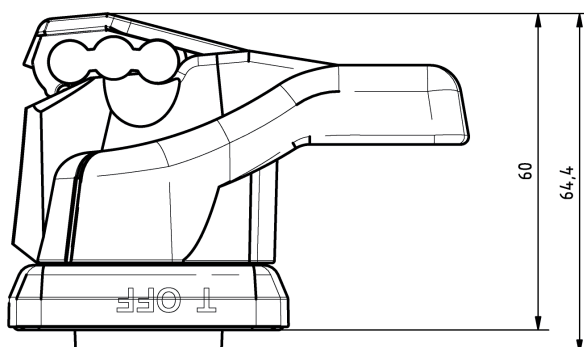
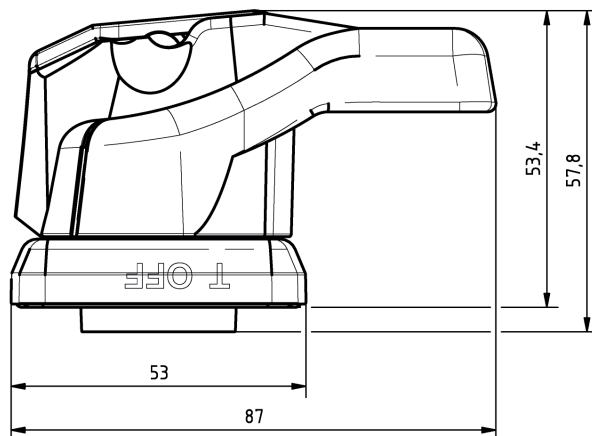


Układ otworów do mocowania rączki [mm]:



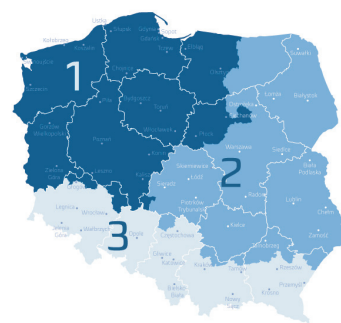
Wkręty mocujące (4 szt): M4 x h, gdzie h[mm] = 8 + grubość ścianki

Rączka H3 i H4



Dane prezentowane w karcie są aktualne na dzień jej wydania.
Producent zastrzega sobie prawo dokonywania zmian i ulepszeń w produktach bez wcześniejszego powiadomienia.
Niniejsza publikacja ma charakter informacyjny i nie stanowi oferty w rozumieniu prawa cywilnego.

MENEDŻEROWIE DS. KLUCZOWCH KLIENTÓW			REGION
Sławomir Groszewski	slawomir.groszewski@apator.com	506 009 304	1
Dawid Nielaba	dawid.nielaba@apator.com	506 009 302	3
MENEDŻER REGIONU			
Radosław Włostowski	radoslaw.wlostowski@apator.com	506 009 395	2
MENEDŻER ROZWOJU BIZNESU			
Łukasz Melkowski	lukasz.melkowski@apator.com	506 009 334	



Apator SA
ul. Gdańska 4a lok. C4
87-100 Toruń

Adres do korespondencji:
Apator SA Centrum
Ostaszewo 57C
87-148 Łysomice

tel.: +48 56 61 91 111
fax: +48 56 61 91 295
e-mail: apator@apator.com

Odwiedź nas
i polub na FB

