



Smart D+

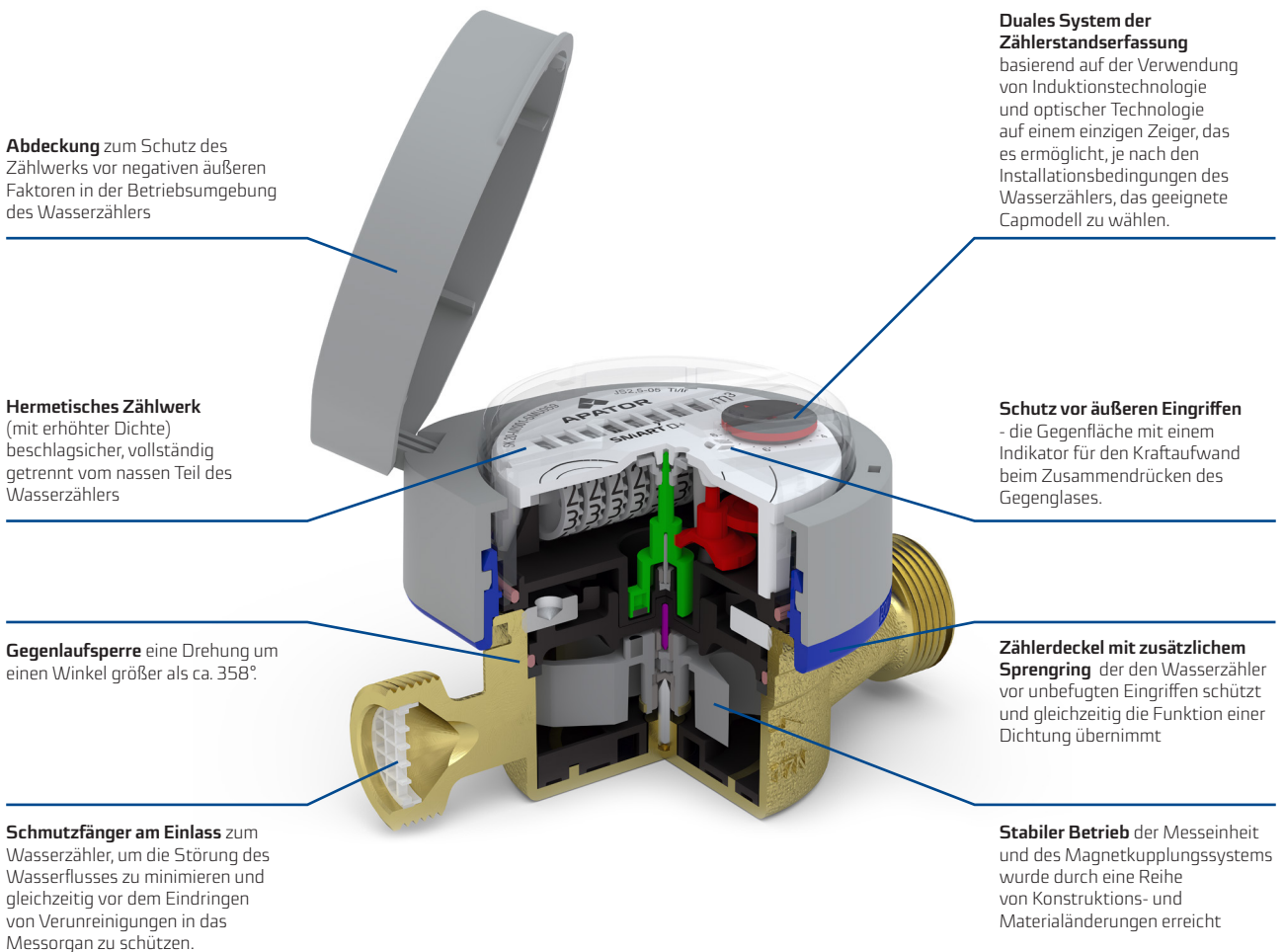
Einstrahl-Flügelradwasserzähler
einstrahlig DN15, DN20

SMART D+

Smart D+ ist die nächste Generation des Einstrahl-Trockenläufer-Wasserzählers der „Smart“-Serie, die sich durch hohe Messgenauigkeit bei niedrigen Wasserdurchflüssen und modernes Design auszeichnet. Dank neuer Konstruktionslösungen wurden die messtechnischen Parameter und die Lebensdauer deutlich verbessert. Der Wasserzähler ist für den Betrieb mit den optischen oder induktiven Kommunikationsschnittstellen geeignet, die eine drahtgebundene oder drahtlose Fernablesung der Anzeigen ermöglichen. Der Wasserzähler wird auf der Grundlage der MID-Richtlinie hergestellt, und die entwickelte Konstruktion ermöglicht es, den Messbereich entsprechend dem Wert von $R=200$ zu erhalten.

Einsatzbereich

Wasserversorgungssysteme für Kaltwasser bis 50°C oder Warmwasser bis 90°C , die in Ein- und Mehrfamilienhäusern eingesetzt werden. Rotierendes Zählwerk, ermöglicht eine einfache Abfrage der Wasserzählerstände in den jeweiligen Arbeitspositionen. Installation in horizontalen Rohren (Rohrleitungen) mit einem Zählwerk oben (H \uparrow) oder seitlich (H \rightarrow) und vertikalen Rohren mit einem Zählwerk an der Seite (V).



Vorteile

Ersparnisse

- Genaue Messung, die durch den Messbereich R bestimmt wird: bis zu 200 - H und bis zu 80 - V,
- Niedrige Anlaufschwelle,
- Widerstandsfähig gegen die Einwirkung des externen Magnetfeldes gemäß EN14154
- Keine Notwendigkeit, gerade Abschnitte vor und nach dem UODO-Wasserzähler zu verwenden,
- Eigenes Design der Zählwerkabdeckung am Wasserzähler, wodurch der Widerstand gegen unbefugte äußere Einflüsse erhöht wird,
- Keine Notwendigkeit, Kupferdraht und Bleiplombe (Umsetzung der Empfehlungen der RoHS-Richtlinie) zu verwenden

Nutzungskomfort

- Für die Fernauslesung (Funk, Puls oder M-Bus) geeignet,
- Vakuumverschlossenes, dampfdichtes Zählwerk mit klaren, zweifarbigen Ziffern auf den Trommeln, die eine einwandfreie Abfrage ermöglichen,
- Möglichkeit der Alarmsignalisierung - ein Wasserzähler, der mit einem Kommunikationsmodul ausgestattet ist, hat die Möglichkeit, z.B. Demontage oder Bruch des Moduls, Störungen des Moduls, Rückfluss, Leckagen usw. zu signalisieren,
- Bequeme Ablesung durch die Möglichkeit der freien Positionierung des rotierenden eingebauten Zählwerks, bis zu 358° der Zählwerkdrehung in Bezug auf die eigene Achse,
- Modernes und ergonomisches Design.

Niedrige Betriebskosten

- Bewährte und robuste Konstruktion
- Hohe Lebensdauer

Besondere Merkmale

- Zertifikat der Typprüfung WE - MID,
- Der Wasserzähler ist standardisiert für die Montage von Kommunikationsmodulen (optischen und induktiven), die im AMRSystem arbeiten,
- Zwei-Punkt-Rotorlager und andere angewandte Lösungen und Materialien gewährleisten eine stabile Messtechnik während der gesamten Lebensdauer,
- Zertifizierte Materialien, die für den Kontakt mit Trinkwasser zugelassen sind,
- Möglichkeit der elektronischen Überprüfung der messtechnischen Parameter des Wasserzählers,
- Magnetische Kupplung besonderer Bauart,
- Schutz vor mechanischen Störungen - durch die Verwendung eines Stiftes, der die Zählwerkscheibe verformt und eine dauerhafte Spur von unbefugten Eingriffen hinterlässt.

Tabelle 1. Technische Daten

Parameter				SMART D+			
				JS1,6-05* JS90 1,6-05* JS1,6-07* JS90 1,6-07*	JS2,5-05* JS90 2,5-05* JS2,5-07* JS90 2,5-07*	JS2,5-G1-05* JS90 2,5-G1-05* JS2,5-G1-07* JS90 2,5-G1-07*	JS4-05* JS90 4-05* JS4-07* JS90 4-07*
Nennweite	DN	mm	15		20		
Dauerdurchfluss	Q_3	m ³ /h	1,6	2,5	4		
Maximalvolumenstrom	Q_4	m ³ /h	2	3,125	5		
Übergangsdurchfluss	für Kaltwasser	H ↑ 160** R200 V, H → R80	Q_2	dm ³ /h	16 32	20 50	32 80
	für Warmwasser	H ↑ 160 V, H → R80			16 32	25 50	40 80
Mindestdurchfluss	für Warmwasser	H ↑ 160** R200 V, H → R80	Q_1	dm ³ /h	10 20	12,5 31,3	20 50
	für Kaltwasser	H ↑ 160 V, H → R80			10 20	15,625 31,3	25 50
Einlauf	–	dm ³ /h	5	6	12		
Verhältnis Q_2/Q_1	–	–	1,6				
Temperaturklasse (Nennbetriebstemperatur)	–	–	JS (T30, T50), JS90 (T30/90)				
Klassen des Widerstands gegen den Durchflussprofil	–	–	U0, D0				
Anzeigenbereich	–	m ³	99.999				
Genauigkeit der Anzeigen	–	m ³	0,00005				
Maximaldruck	P_{max}	MPa	16				
Maximaler Druckverlust	Δp	kPa	63				
Zulässiger Grenzfehler im Bereich: $Q_2 \leq Q \leq Q_4$	ϵ	%	± 2 - für Wassertemperaturen (0,1 bis 30) °C ± 3 - für Wassertemperaturen höher als 30 °C				
Zulässiger Grenzfehler im Bereich: $Q_1 \leq Q < Q_2$	ϵ	%	± 5				
Wasserzähler-Dichtheitsklasse	–	–	IP 65				
Gewinde des Ein- und Ausgangsstützens	G	cal	G¾	G¾; G¾	G1	G1	
Höhe	H	mm	69,5		70		
Höhe	H1	mm	73,5		74		
Höhe	H2	mm	134,2				
Höhe	h	mm	16,5		17		
Länge	L*	mm	110	110	130	130	
Nenndurchmesser	D	mm	77				
Nenndurchmesser	D_1	mm	90				
Gewicht (ohne Anschlüsselemente)	–	kg	0,463	0,458	0,589	0,552	

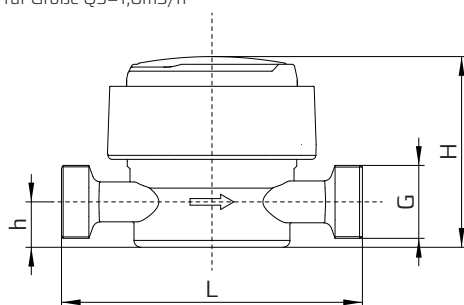
Ausführung **05** - 8-Trommel-Zähler, Messinggehäuse, Wasserzähler angepasst an die Montage des Kommunikationsdeckels, Ausführung mit Sprengring mit Deckel

Ausführung **07** - 8-Trommel-Zähler, Messinggehäuse, Wasserzähler angepasst an die Montage des Kommunikationsdeckels, Ausführung mit Sprengring ohne Deckel

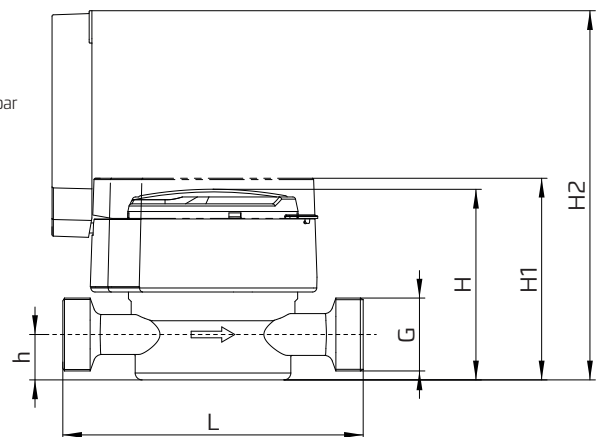
Auf Anfrage:

* Nicht-Standardausführungen der Gehäuselänge L = 105; 115 DN15 und 115 DN20 sind verfügbar

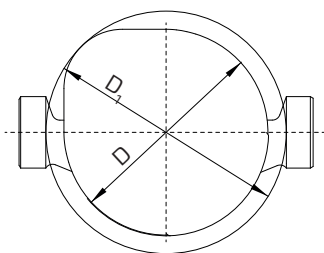
** Messbereich R nur für Größe Q3=1,6m³/h



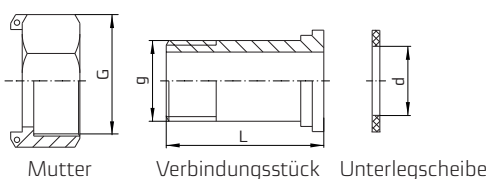
Wasserzähler ohne Abdeckung



Wasserzähler mit Abdeckung



Anschlusselemente



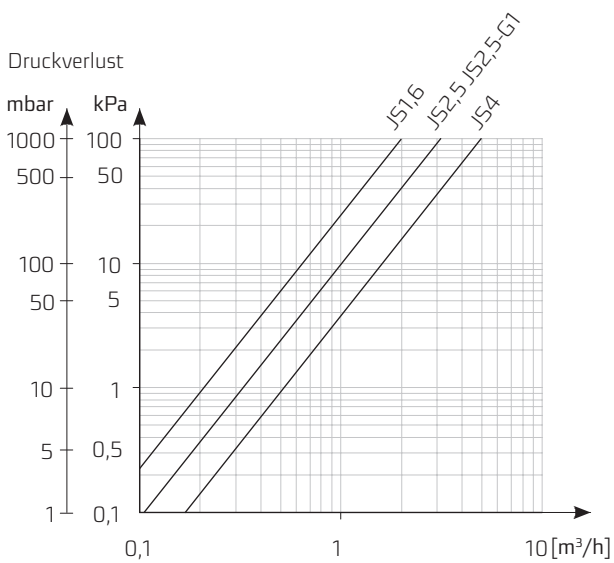
DN	G	g	d	L
	Zoll	Zoll	mm	mm
15	3/4	1/2	17	37,5
20	1	3/4	23	45,6

Wasserzähler JS Smart D+ in der Ausführung -07 mit einem Sprengring ohne Abdeckung - Ersatz der bisherigen Lösung des Rings mit Plombe.

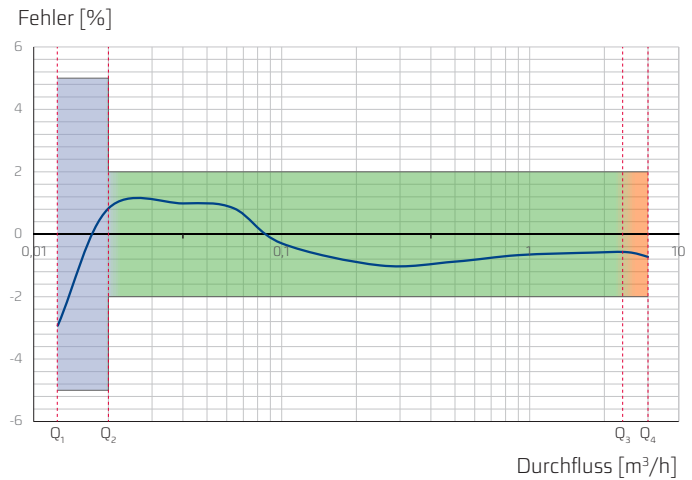


Wasserzähler JS Smart D+ in der Ausführung -07 mit einem Sprengring mit einer Abdeckung - Ersatz der bisherigen Lösung des Rings mit Plombe.

Druckverlustdiagramm



Typisches Fehlerdiagramm



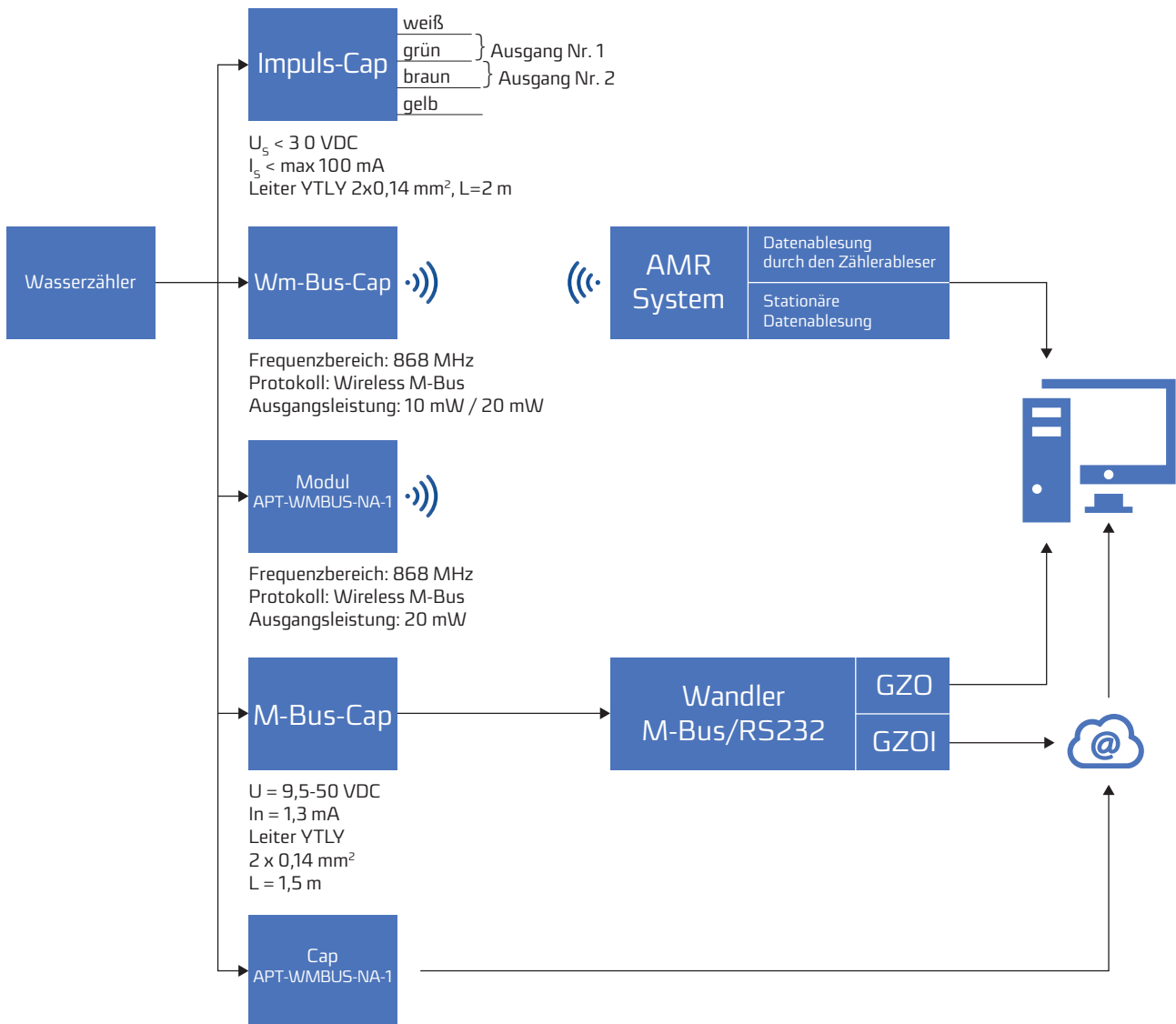
Normen- und Vorschriftskonformität

- Richtlinie 2014/32/EC des Europäischen Parlaments und des Rates vom 26. Februar 2014 zur Harmonisierung der Rechtsvorschriften der Mitgliedstaaten über die Bereitstellung von Messgeräten auf dem Markt,
- Gesetz vom 13. April 2016 über Konformitätsbewertungssysteme und Marktüberwachung,
- EN-ISO 4064-1÷5:2014(E) – Wasserzähler zum Messen von kaltem Trinkwasser und heißem Wasser,
- OIML R49:2013 – Wasserzähler zum Messen von kaltem Trinkwasser und warmem Wasser,
- EG-Musterprüfbescheinigung - kaltes Wasser,
- Klassifikation der Umwelt-, Klimabedingungen – Klasse B – gemäß EN-ISO 4064-1:2014(E),
- Einstufung mechanischer Umwelteinforderungen – Klasse M1 – gemäß der Richtlinie 2014/32/EU des Europäischen Parlaments und des Rates vom 26. Februar 2014,
- Einstufung elektromagnetischer Umwelteinforderungen – Klassen E1, E2 gemäß EN-ISO 4064: 2014 und der Richtlinie 2014/32/EU des Europäischen Parlaments und des Rates vom 26. Februar 2014,
- Zertifikat des Staatlichen Hygieneinstituts (alle bei der Fertigung des Wasserzählers des Typs JS verwendeten Materialien verfügen über entsprechende Hygienezertifikate, die das Produkt zum Kontakt mit Trinkwasser zulassen)

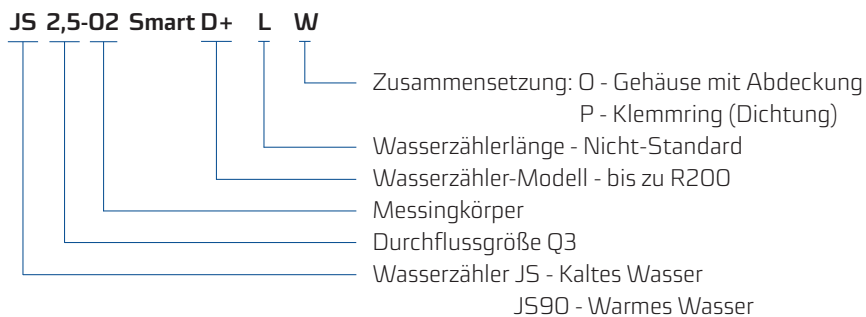
Ein Beispiel für den Wasserzähler JS Smart D+ mit einem montierten induktiven Funkaufsatz. Die Bezeichnungen auf der Abdeckung des Wasserzählerzählers ermöglichen es, die Wasserzählerdaten trotz des installierten Kommunikations-Overlays zu identifizieren.



Fernübertragung der Anzeigen, Durchflussmessung



Beispiel einer Bestellung:



Auf Anfrage liefern wir zusätzlich:

- Verbindungsstücke für den Wasserzähler ohne Rücklaufventil.
- Einwegschellen mit Schnapp-Plomben aus Kunststoff, mit individueller einmaliger Nummerierung (als Sicherung gegen mechanische Manipulation an den Verbindungsstücken des Wasserzählers).

Die im Datenblatt angegebenen Daten sind an seinem Ausgabetag zutreffend.
Der Hersteller behält sich das Recht auf Änderungen und Verbesserung der Produkte ohne Vorankündigung vor.
Diese Veröffentlichung dient ausschließlich Informationszwecken und stellt kein Angebot im Sinne des Bürgerlichen Gesetzbuches dar.



Apator Powogaz S.A.

ul. Klemensa Janickiego 23/25, 60-542 Poznań, Polen
E-Mail: handel.powogaz@apator.com
Sekretariat: Tel. +48 61 8418 101
Vertriebsabteilung, Tel. +48 61 8418 133, 136, 138, 148
Exportabteilung, Tel. +48 61 8418 139