

MH IP68

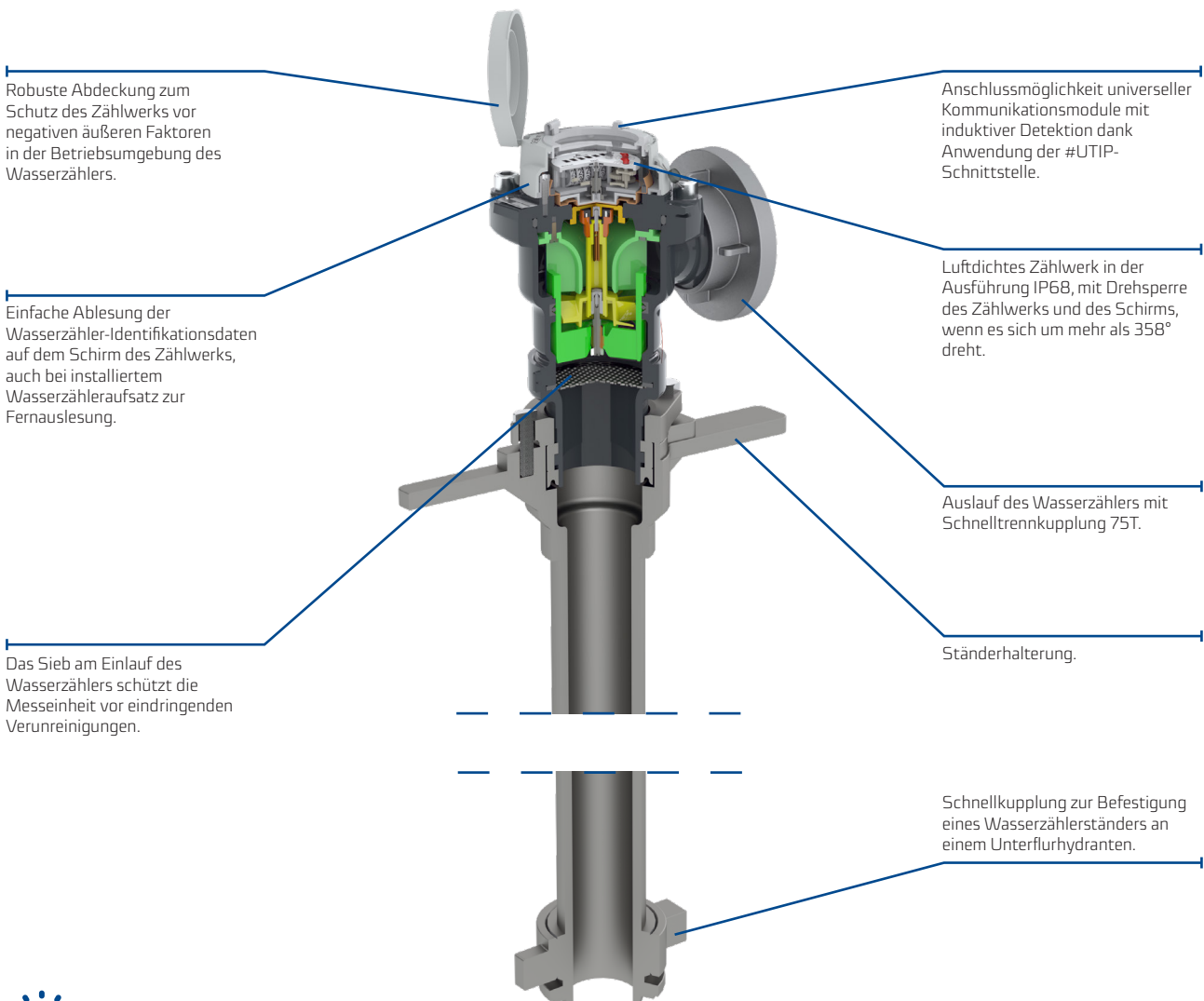
Standrohrwasserzähler
DN50, DN65

MH IP68

Der MH IP68 ist ein Woltman-Trockenläufer mit vertikaler Rotorachse. Das Wasserzähler-Gehäuse ist auf einem Ständer installiert, das für die Befestigung mit einem genormten Anschlussstück an einem Unterflurhydranten geeignet ist. Da der Wasserzähler für den Einsatz im Außenbereich unter dem Einfluss verschiedener Witterungseinflüsse konzipiert ist, wurde das Zählwerk in einem Gehäuse aus Kupferblech untergebracht, das von der Oberseite durch ein auf eine Gummidichtung aufgesetztes, überlappendes Mineralglas luftdicht abgeschlossen ist. Das Gerät ist für den Betrieb mit optischen oder induktiven Kommunikationsmodulen geeignet, die eine drahtgebundene oder drahtlose Fernablesung der Anzeigen ermöglichen. Der Wasserzähler wurde hergestellt in Anlehnung an die Richtlinie MID gemäß EN14154, OIML R49 und ISO4064.

Einsatzbereich

Der Standrohrwasserzähler ist für die lokale Verteilung und Messung des Kaltwasserverbrauchs mit einer Temperatur von bis zu 50°C und einem maximal zulässigen Betriebsdruck von 16 bar bestimmt. Der Wasserzähler kann von Wasserversorgern, Bau- und Landwirtschaftsbetrieben sowie von Privatpersonen verwendet werden. Die Konstruktion des Wasserzählerständers ermöglicht seinen schnellen Anschluss an einen Unterflurhydranten an Wasserversorgungsnetzen mit 80 mm Durchmesser. Der Auslauf des Wasserzählers ist mit einer Schnelltrennkupplung der Größe 75T ausgestattet. Der Wasserzähler ist ideal für den Betrieb unter rauen Umgebungsbedingungen und das drehbare Zählwerk ermöglicht eine einfache Ablesung der Wasserzählerstände in den zugehörigen Betriebsstellungen. Der Wasserzähler ist für die Montage von universellen induktiven Kommunikationsmodulen mit #UTIP-Schnittstelle (Universal TI Plug) geeignet.



Vorteile

NUTZUNGSKOMFORT:

- Kompakte Bauweise des Wasserzählers mit zugehörigem Ständer für einfachen Transport
- Die Konstruktion des Wasserzählerständers ermöglicht seinen schnellen Anschluss an einen Unterflurhydranten an Wasserversorgungsnetzen mit 80 mm Durchmesser
- Der Wasserzähler MH-08 ist für die Zusammenarbeit mit induktiven Universallaschen mit #UTIP geeignet
- Möglichkeit der Alarmsignalisierung – ein Wasserzähler, der mit einem universellen induktiven Kommunikationsmodul ausgestattet ist, kann z. B. die Demontage oder den Bruch des Moduls, Störungen des Moduls, Rückfluss, Leckagen usw. signalisieren
- Einfache Ablesung durch beliebige Einstellung des Zählwerks im Grenzbereich von 358°
- Luftdichter, beschlagsicherer Zähler: Zählwerk in einem Glas-Kupfer-Gehäuse mit Schutzart IP68

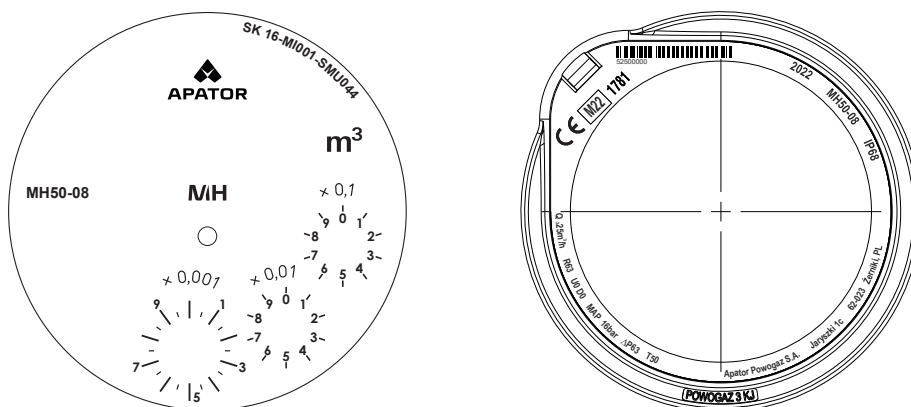
Zuverlässigkeit:

- Bewährte und robuste Konstruktion
- Dauerhafter Schutz gegen starke Magnetfeldstörungen gemäß EN-14154
- Hohe Betriebsbeständigkeit dank dem Einsatz der modernen Materialien: mit hoher Verschleißbeständigkeit (Lager und Zapfen)
- Zählmechanismus vor mechanischen Schäden geschützt
- Fest installiertes Sieb am Eingang der Messkontrolle des Wasserzählers

Besondere Merkmale

- Der Wasserzähler, ist alleinstehend oder mit einem eingebauten Kommunikationsmodul für die Fernauslesung im AMR-System, für den Betrieb unter schwierigen Umweltbedingungen geeignet
- Magnetkupplung
- Durch einen Deckel geschütztes Zählwerk
- Schutz gegen:
 - Eingriff mit einem starken Magnetfeld gem. EN14154
 - mechanische Eingriffe (robustes Zählwerk und robuste Abdeckung)
- Materialien, die für den Kontakt mit Trinkwasser zugelassen sind

Ausführung des Schirms und Zifferblattes des Standrohrwasserzählers MH-08 in Schutzart IP68



Normen- und Vorschriftskonformität

- Richtlinie 2014/32/EC des Europäischen Parlaments und des Rates vom 26. Februar 2014 zur Harmonisierung der Rechtsvorschriften der Mitgliedstaaten über die Bereitstellung von Messgeräten auf dem Markt
- Gesetz vom 13. April 2016 über Konformitätsbewertungssysteme und Marktüberwachung
- OIML R 49-1:2013 Wasserzähler zum Messen von kaltem Trinkwasser und heißem Wasser. Teil 1: Metrologische und technische Anforderungen
- OIML R 49-2:2013 Wasserzähler zum Messen von kaltem Trinkwasser und heißem Wasser. Teil 2: Testverfahren
- OIML R 49-3:2013 Wasserzähler zum Messen von kaltem Trinkwasser und heißem Wasser. Teil 3: Form des Prüfberichtes
- EN 14154-1:2005+A2:2011 Wasserzähler - Teil 1: Allgemeine Anforderungen
- EN 14154-2:2005+A2:2011 Wasserzähler - Teil 2: Einbau und Voraussetzungen für die Verwendung
- EN 14154-3:2005+A2:2011 Wasserzähler - Teil 3: Prüfverfahren und -einrichtungen
- EN ISO 4064-1:2017 Wasserzähler zum Messen von kaltem Trinkwasser und heißem Wasser. Teil 1: Metrologische und technische Anforderungen
- EN ISO 4064-2:2017 Wasserzähler zum Messen von kaltem Trinkwasser und heißem Wasser. Teil 2: Prüfverfahren
- EN ISO 4064-5:2017 Wasserzähler zum Messen von kaltem Trinkwasser und heißem Wasser. Teil 5: Einbaubedingungen
- EG-Baumusterprüfbescheinigung – SK 16-MI001-SMU044
- Einstufung klimatischer Umweltbedingungen – Klasse B – gemäß EN-ISO 4064-1:2014(E)
- Einstufung mechanischer Umwelteinwirkungen – Klasse M1 – gemäß der Richtlinie 2014/32/EU des Europäischen Parlaments und des Rates vom 26. Februar 2014
- Einstufung elektromagnetischer Umwelteinwirkungen – Klassen E1, E2 gemäß EN-ISO 4064: 2014 und der Richtlinie 2014/32/EU des Europäischen Parlaments und des Rates vom 26. Februar 2014

Zertifikat des Staatlichen Hygieneinstituts und WRAS (alle bei der Fertigung des Wasserzählers des Typs MH verwendeten Materialien verfügen über entsprechende Hygienezertifikate, die das Produkt zum Kontakt mit Trinkwasser zulassen).

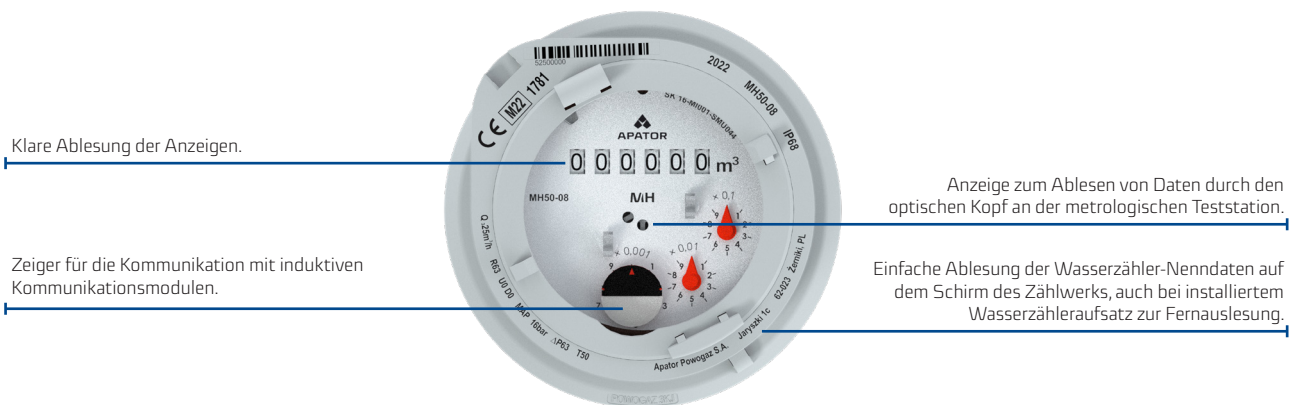
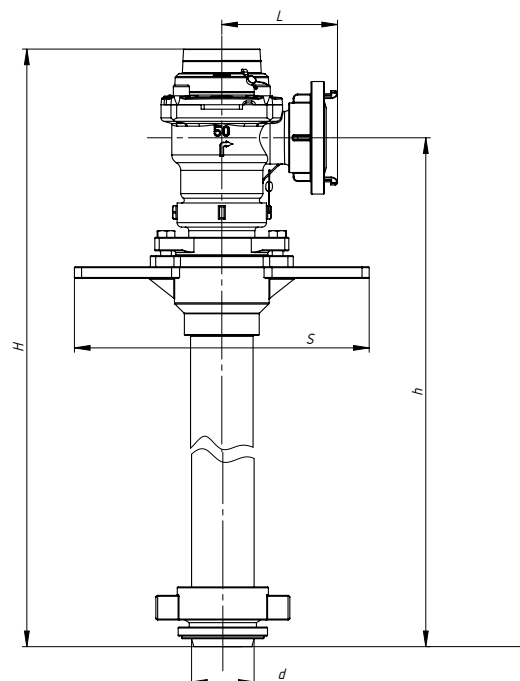


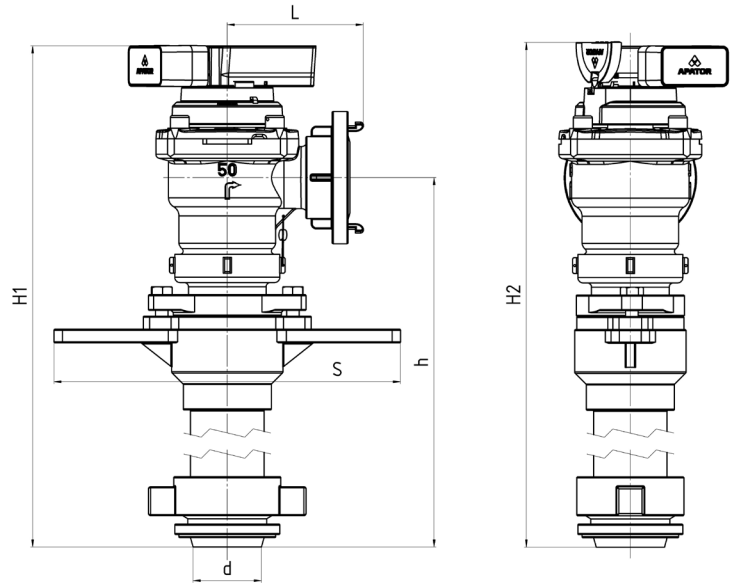
Tabelle 1. Technische Daten

Parameter	MH-08			
			MH50-08	MH65-08
Nenn Durchmesser	DN	mm	50	65
Dauerdurchfluss	Q_3	m ³ /h	25	40
Überlastdurchfluss	Q_4	m ³ /h	31,25	50
Übergangsdurchfluss	Q_2	m ³ /h	0,63	1
Minimale Durchfluss	Q_1	m ³ /h	0,4	0,63
Volumenstrom bei 0,1 bar Druckverlust	-	m ³ /h	18	24
Ratio	Q_2/Q_1	-	1,6	
Messbereich R	Q_3/Q_1	-	63	
Teilstrichabstand	-	m ³	0,0005	
Temperaturklasse (Nennbetriebstemperatur)	-	-	T30;T50	
Strömungsprofil-Empfindlichkeitsklasse	-	-	U0, D0	
Anzeigebereich	-	m ³	10 ⁶	
Genauigkeit der Anzeigen	-	m ³	0,0005	
Maximaldruck	P_{max}	MPa	1,6	
Maximaler Druckverlust bei Q_3	Δp	kPa	63	
Zulässiger Grenzfehler im Bereich: $Q_2 \leq Q \leq Q_4$	ϵ	%	±2 für kaltes Wasser mit einer Temperatur von $0,1 \leq T \leq 30^\circ C$ ±3 für Wasser mit einer Temperatur von $T > 30^\circ C$	
Zulässiger Grenzfehler im Bereich: $Q_1 \leq Q < Q_2$	ϵ	%	±5% bei $0,1 \leq T \leq 30^\circ C$	
Schutzart	-	-	IP68	
Höhe	H	mm	906	912,5
	h	mm	807	801,3
Länge	L	mm	130	130
	D	mm	330	330
Durchmesser	d	mm	65	65
Gewicht	-	kg	10	10,3



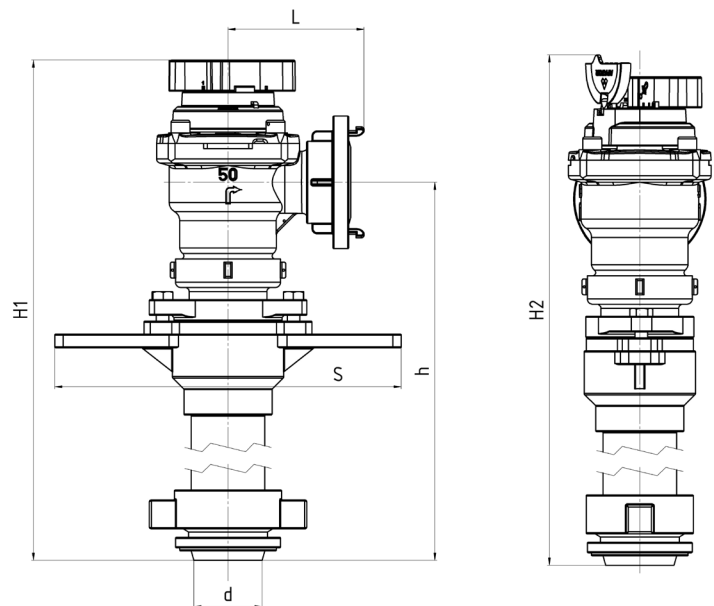
Beispiel für einen MH-IP68-Wasserzähler mit kompatiblen Kommunikationsmodulen:

Modul **IN-GSM** #UTIP (Universal TI Plug)



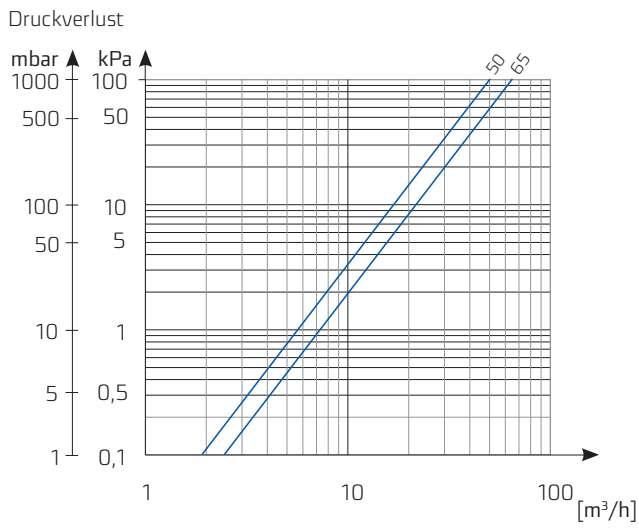
DN		50	65
H1	mm	1006	1013,26
H2	mm	1010	1017,26

Modul **IN-WMBUS** #UTIP (Universal TI Plug)

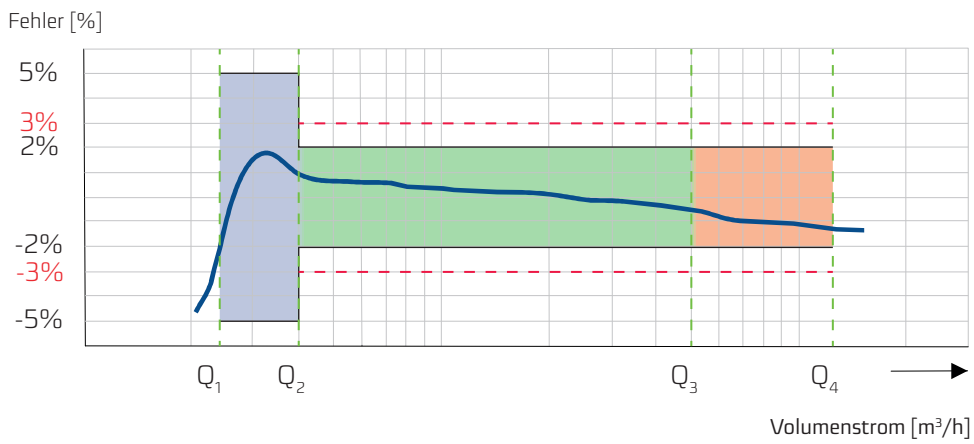


DN		50	65
H1	mm	966,7	1003,96
H2	mm	987,7	1024,96

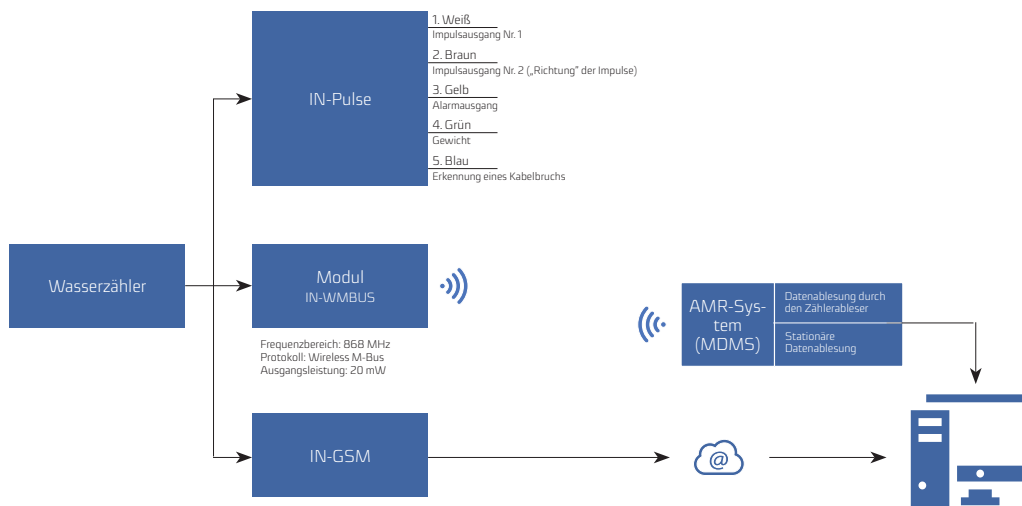
Druckverlustdiagramm



Typisches Fehlerdiagramm



Fernübertragung der Anzeigen, Durchflussmessung



Die im Datenblatt angegebenen Daten sind an seinem Ausgabetag zutreffend.
Der Hersteller behält sich das Recht auf Änderungen und Verbesserung der Produkte ohne Vorankündigung vor.
Diese Veröffentlichung dient ausschließlich Informationszwecken und stellt kein Angebot im Sinne des Bürgerlichen Gesetzbuches dar.



Apator Powogaz S.A.

Jaryszki 1c, 62-023 Żerniki

Sekretariat: sekretariat.powogaz@apator.com, Tel. +48 61 84 18.101

Handelsabteilung/Kundenbetreuung: Tel: +48 61 84 18.149

Unterstützung des Kundendienstes: handel.powogaz@apator.com

Exportabteilung: export.powogaz@apator.com

Technische Unterstützung: support.powogaz@apator.com, Tel. +48 61 8418 131, 134, 294

Reklamationen: reklamacje.powogaz@apator.com