



PBS

Sicherungs-Leisten

- nicht brennbares flammhemmendes Material
- Schutzart IP20 bei Verwendung von Abdeckung der Schmelzeinsätze

ALLGEME INFORMATIONEN

Die Sicherungsleisten **PBS** dank ihrer sehr guten technischen Parametern gehören zu den besten Produkten dieser Art. Die Sicherungsleisten **PBS** haben Akzeptanz und Anerkennung u.a. von Energieversorgungsunternehmen, Herstellern von Verteilerkästen und Installationsunternehmen im ganzen Land und im Ausland gewonnen.

ANWENDUNGSBEREICHE

Die Sicherungsleisten **PBS**, die mit Schmelzsicherungen ausgestattet sind, werden zur Sicherung gegen Folgen von Kurzschlüssen und Überlastungen verwendet und sind zur Schaltung von Geräten in Dreiphasenkreisen vorgesehen. Sie sind zur Montage auf Sammelschienen als dreiphasige vertikale Geräte vorgesehen, was zu erheblichen Raumeinsparungen in der Schaltanlage im Vergleich mit den klassischen Sicherungsleisten führt, die auf einer Platte montiert werden.

Bei der Entwicklung wurden alle technischen Parameter berücksichtigt, die von der Norm (EN 60269-1, HD 60269-2) und den steigenden Anforderungen des Marktes gefordert werden. Auch eine Reihe von Anmerkungen und Hinweise der Handelspartner wurden berücksichtigt.

AUFBAU

- **PBS** sind hergestellt aus thermoplastischem glasfaserverstärktem Polyamid,
- Galvanisch versilberte Kontakte sorgen für geringe Leistungsverluste,
- Alle leitenden Teile und Kabelanschlüsse sind vollständig gegen zufällige Berührung geschützt.

FUNKTIONALITÄT

- Die Sicherungsleisten werden in den folgenden Größen angeboten: 00-160 A; 1- 250 A; 2- 400 A; 3- 630 A,
- Zur Montage auf Sammelschienen mit einem Abstand von 185 mm, Größe 00, 1, 2, 3,
- Die Sicherungsleisten PBS 00/100 mm-(160 A) zur Montage auf Sammelschienen mit einem Abstand von 100 mm. Bei Verwendung eines Adapters besteht die Möglichkeit der Montage auf Sammelschienen mit einem Abstand von 185 mm,
- Breite der Sicherungsleisten der Größe 1, 2, 3 – 100 mm für die Größe 00 – 50 mm,
- Nach dem Entfernen des Einsatzes bleibt eine deutlich sichtbare, sichere Pollücke im Stromkreis,
- Montagemöglichkeit der Erdung,
- Montage der Kabel mit einer Schraubklemme oder mit einer V-Klemme,
- Die Sicherungsleisten der Größe von 1-3 können mit Abdeckungen der Schmelzeinsätze ausgerüstet werden, sie sichern dann die Schutzart IP20.

Tabela 59. Grundparameter der Sicherungsleisten PBS

Parameter		PBS 00/100 mm	PBS 00-5M	PBS 2	PBS 3
Größe der Basis		00	00	2	3
Konventioneller thermischer Bemessungsstrom I_{th}	A	160	160	400	630
Nennspannung U_n	V	690	690	690	690
Bemessungsisolationsspannung U_i	V	1000	1000	1000	1000
Bemessungsfrequenz	Hz	50-60	50-60	50-60	50-60
Ges. Verlustleistung bei I_{th} (ohne NH-SE)	W	12	12	45	60
Halte-Stoßstrom	kA	100	100	100	100
Mechanische Lebensdauer	Schaltspiele	100	100	100	100
Gewicht	kg	0,75	2,00	4,50	5,00
Schutzart	IP	00	20 ¹⁾	20 ¹⁾	20 ¹⁾
Größe der Schmelzeinsätze		00	00	1,2	3

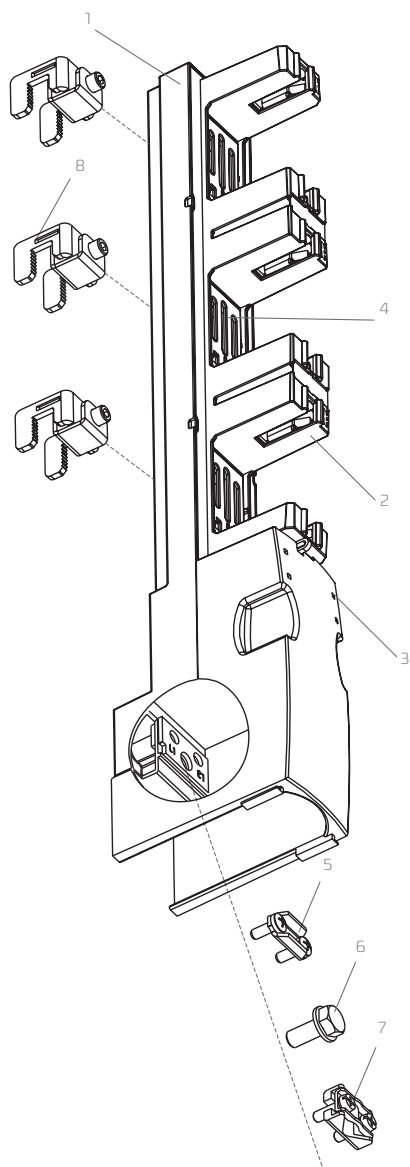
¹⁾ mit Abdeckungen der Schmelzeinsätze

ARBEITSBEDINGUNGEN

- Räume ohne Staub, ätzende oder explosiven Gase,
- Umgebungstemperatur von -25°C bis +55°C – bei Verwendung in einer Temperatur von 41°C bis 45°C, muss der Stromwert I_{th} um etwa 5% reduziert werden und im Temperaturbereich zwischen 46°C und 55° der Stromwert I_{th} muss um 10% reduziert werden,
- auf der Höhe bis zu 2000 m ü. d. M.,
- die relative Luftfeuchtigkeit sollte nicht höher als 50% bei 40°C sein,
- außerhalb der Räume – in Gehäusen mit der Schutzart >IP34,

SICHERUNGSLEISTE PBS 00/100 mm (160 A, 690 V)

für den Sammelschieneabstand von 100 mm



Beschreibung

1. Basis
2. Kontaktabdeckung
3. Klemmenabdeckung
4. Abschirmungsplatten
5. Brückenklemme
6. Schraubenklemme
7. Klemme für das Sektorkabel
8. Hakenklemme – Montage an den Schienen der Sammelschiene

Montagemöglichkeit eines isolierenden Trennelements

zusätzliche beschreibende Elemente in jeder Phase

Möglichkeit der Verwendung einer zusätzlichen Beschreibung



PBS 00/100 mm (160 A, 690 V)



PBS 00/100 mm

Tabela 60. Technische Daten

Parameter		PBS 00/100 mm
Größe der Basis		00
Konventioneller thermischer Bemessungsstrom I_{th}	A	160
Nennspannung U_n	V	690
Bemessungsisolationsspannung U_i	V	1000
Bemessungsfrequenz	Hz	50-60
Ges. Verlustleistung bei I_{th} (ohne NH-SE)	W	12
Halte-Stoßstrom	kA	100
Mechanische Lebensdauer	Schaltspiele	100
Schutzart	IP	00
Größe der Schmelzeinsätze		00

Zubehör S. 69

Tabela 61. Ausführungen

Ausführung		Gewicht	Artikelnummer
PBS 00/100 mm	Kabelanschluss: Brückenklemmen (S) 4-70 mm ² und M8-Schraubenklemmen	1,0 kg	63-811627-011
PBS 00/100 mm-V	Kabelanschluss: Klemmen des Typs V; V-Klemme 25-150SW	1,1 kg	63-811627-021

Tabela 62. Typen der Anschlussklemmen für PBS 00

Kennzeichnung des Geräts	PBS 00/100 mm			
	Brückenklemme 2 x M5 x 25	M8- Schraubenklemme*	V-Klemme 25-150 SW	HM 10-120
Bild der Klemme				
Zeichnung der Klemme				
Querschnitt der Kabeladern	4-70 mm ²	Kabelschuh max. 185 mm ²	re ○ 16 mm ² -95 mm ² se ◇ 25 mm ² -150 mm ² rm ⊗ 16 mm ² -95 mm ² sm ⊗ 25 mm ² -150 mm ²	re ○ 10 mm ² -70 mm ² se ◇ 25 mm ² -120 mm ² rm ⊗ 10 mm ² -70 mm ² sm ⊗ 25 mm ² -95 mm ²
Anziehdrehmoment	3 Nm**	12 Nm**	20 Nm**	15 Nm**

für Mehrdrahtkabel werden Aderendhülsen empfohlen

*) zu den Klemmen des Typs M können Schienen mit einer maximalen Breite von 20 mm und einer maximalen Dicke von 5 mm angeschlossen werden

***) es wird empfohlen, einen Drehmomentschlüssel zu verwenden

****) falls ein Schaltgerät mit dem V-Anschluss mit einer stählernen V-Klemme HM 10-120 ausgerüstet werden soll, soll dies in der Bestellung berücksichtigt werden. Das Unternehmen Apator ist für die technische Qualität der V-Klemmen der eigenen Produktion verantwortlich.

Minimales Anziehdrehmoment (M8-Schraube) des Schaltgeräts an die Sammelschienen 12 Nm, empfohlenes Drehmoment von 21 Nm für Schrauben und Muttern der Festigkeitsklasse 8.8.

SICHERUNGSLEISTE PBS 00 (160 A, 690 V)

für den Sammelschienenabstand von 185 mm

Tabela 63. Technische Daten

Parameter		PBS 00
Größe der Basis		00
Konventioneller thermischer Bemessungsstrom I_{th}	A	160
Nennspannung U_n	V	690
Bemessungsisolationsspannung U_i	V	1000
Bemessungsfrequenz	Hz	50-60
Ges. Verlustleistung bei I_{th} (ohne NH-SE)	W	12
Halte-Stoßstrom	kA	100
Mechanische Lebensdauer	Schaltspiele	100
Schutzart ohne installierte Schmelzeinsätze	IP	20
Schutzart mit installierten Schmelzeinsätzen und Abdeckungen der Einsätze*	IP	20
Größe der Schmelzeinsätze		00

*Abdeckungen der Schmelzeinsätze als Zubehör erhältlich



PBS 00-V

PBS 00-V-O

PBS 00

Tabela 64. Ausführungen

Ausführung		Gewicht	Artikelnummer
PBS 00-SM	Kabelanschluss: Brückenklemmen (S) 4-70 mm ² und M8-Schraubenklemmen	1,9 kg	63-001416-002
PBS 00-V	Kabelanschluss: Klemmen des Typs V; V-Klemme 25-120SW	2 kg	63-001416-001
PBS 00-SM-O	Kabelanschluss: Brückenklemmen (S) 4-70 mm ² und M8 Schraubklemmen mit Sicherungseinsatzabdeckungen	2 kg	63-001416-004
PBS 00-V-O	Kabelanschluss: Klemmen des Typs V; V-Klemme 25-150 SW mit Sicherungseinsatzabdeckungen	2,1 kg	63-001416-003

Tabelle 65. Typen der Anschlussklemmen für PBS 00

Kennzeichnung des Geräts	PBS 00			
	Brückenklemme 2 x M5 x 25	Schraubenklemme M8*	V-Klemme 25-150 SW	HM 10-120
Bild der Klemme				
Zeichnung der Klemme				
Querschnitt der Kabeladern	4 - 70 mm ²	Kabelschuh max 185 mm ²	re ● 16 mm ² - 95 mm ² se ● 25 mm ² - 150 mm ² rm ● 16 mm ² - 95 mm ² sm ● 25 mm ² - 150 mm ²	re ● 10 mm ² - 70 mm ² se ● 25 mm ² - 120 mm ² rm ● 10 mm ² - 70 mm ² sm ● 25 mm ² - 95 mm ²
Anziehdrehmoment	3 Nm**	12 Nm**	20 Nm**	15 Nm**

für Mehrdrahtkabel werden Aderendhülsen empfohlen

*) zu den Klemmen des Typs M können Schienen mit einer maximalen Breite von 20 mm und einer maximalen Dicke von 5 mm angeschlossen werden

***) es wird empfohlen, einen Drehmomentschlüssel zu verwenden

*) falls ein Schaltgerät mit dem V-Anschluss mit einer stählernen V-Klemme HM 10-120 ausgerüstet werden soll, soll dies in der Bestellung berücksichtigt werden

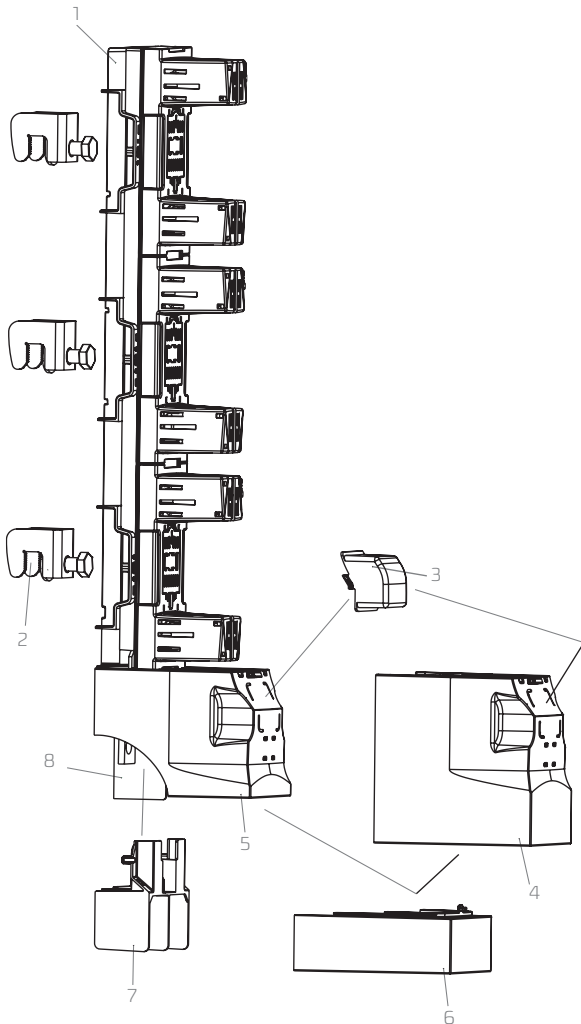
Das Unternehmen Apator ist für die technische Qualität der V-Klemmen der eigenen Produktion verantwortlich.

Minimales Anziehdrehmoment (M8-Schraube) des Schaltgeräts an die Sammelschienen 12 Nm, empfohlenes Drehmoment von 21 Nm für Schrauben und Muttern der Festigkeitsklasse 8.8.

SICHERUNGSLEISTE

PBS 2 (400 A, 690 V)

PBS 3 (630 A, 690 V)



Möglichkeit der Verwendung
in jeder Phase des Signalisierens vom Status
des Durchbrennens vom Schmelzeinsatz

zusätzliche beschreibende Elemente in
jeder Phase

zusätzlicher beschreibende Platz

Möglichkeit der Verwendung
einer zusätzlichen Beschreibung



Beschreibung

1. Basis
2. Hakenklemme – Montage an den Schienen der Sammelschiene 1115281037T
3. Klemmenabdeckung 2 x 240 mm² 51-945480-011
4. Klemmenabdeckung lang 51-930271-021
5. Klemmenabdeckung kurz
6. Ausgleichende Klemmenabdeckung 51-930313-011
7. Anschlussabdeckung 51-930272-011
8. Trennelement

PBS 2 (400 A, 690 V)

NH-Sicherungsleiste, die Anforderungen der deutschen EVU's erfüllt.

Tabelle 66. Technische Daten

Parameter	PBS 2	
Größe der Basis	2	
Konventioneller thermischer Bemessungsstrom I_{th}	A	400
Nennspannung U_n	V	690
Bemessungsisolationsspannung U_i	V	1000
Bemessungsfrequenz	Hz	50-60
Ges. Verlustleistung bei I_{th} (ohne NH-SE)	W	45
Halte-Stoßstrom	kA	100
Mechanische Lebensdauer	Schaltspiele	100
Schutzart	IP	20*
Größe der Sicherungseinsätze	2	

* mit Abdeckungen der Schmelzeinsätze

Zubehör S.70, 71



PBS 2 mit Einzelklemmen Abdeckungen

PBS 2-V mit Anschlussraum-abdeckung

PBS 2-V-0 mit Anschlussraum-abdeckung und mit Sicherungsabdeckungen

Tabelle 67. Ausführungen

Ausführung		Gewicht	Artikelnummer
PBS 2-V	Kabelanschluss: V-Klemme 35-240 mm ²	2,8 kg	63-000256-001
PBS 2-M	Kabelanschluss: M12-Schraube	2,7 kg	63-000256-003
PBS 2-V-0	Kabelanschluss: V-Klemme 35-240 mm ² mit Sicherungsabdeckungen	2,9 kg	63-000256-101
PBS 2-M-0	Kabelanschluss: V-Klemme 35-240 mm ² mit Sicherungsabdeckungen	2,9 kg	63-000256-103
PBS 2-V-K	Kabelanschluss: V-Klemme 35-240 mm ² mit Einzelklemmenabdeckungen	2,8 kg	63-000256-201

Tabelle 68. Typen der Anschlussklemmen für PBS 2

Kennzeichnung des Geräts	PBS 2-V / PBS 2-V-0 / PBS 2-V-K		PBS 2-M / PBS 2-M-0	
	Klemme	V-Klemme 50-240 SW		M-Schraubeklemme M12
Zeichnung der Klemme				
Querschnitt der Kabeladern	V-Klemme zur direkten Montage der isolierten Kabelader mit einem Querschnitt von:			
	35 - 95 mm ²	35 - 120 mm ²	Querschnitt der Kabeladern	
	35 - 185 mm ²	50 - 240 mm ²		
Anzugsdrehmoment	30 Nm		38 Nm	

*für Mehrdrahtkabel werden Aderendhülsen empfohlen.

Das Unternehmen Apator ist für die technische Qualität der V-Klemmen der eigenen Produktion verantwortlich. Minimales Anziehdrehmoment (M12-Schraube) des Schaltgeräts an die Sammelschienen 32 Nm.

SICHERUNGSLEISTE PBS MIT SEITENAUSFÜHRUNG DER AUSGÄNGE

(Trennung, Kopplung der Sammelschienensysteme)

Tabelle 69. Technische Daten

Parameter		PBS 2	PBS 3
Größe der Basis		2	3
Konventioneller thermischer Bemessungsstrom I_{th}	A	400	630
Nennspannung U_n	V	690	690
Bemessungsisolationsspannung U_i	V	1000	1000
Bemessungsfrequenz	Hz	50-60	50-60
Ges. Verlustleistung bei I_{th} (ohne NH-SE)	W	45	60
Halte-Stoßstrom	kA	100	100
Mechanische Lebensdauer	Schaltspiele	100	100
Schutzart ohne installierte Schmelzeinsätze	IP		20
Schutzart mit installierten Schmelzeinsätzen und Abdeckungen der Einsätze	IP		20
Größe der Schmelzeinsätze		2	3

Zubehör S. 70-71




PBS 2-NR

PBS 3-NL

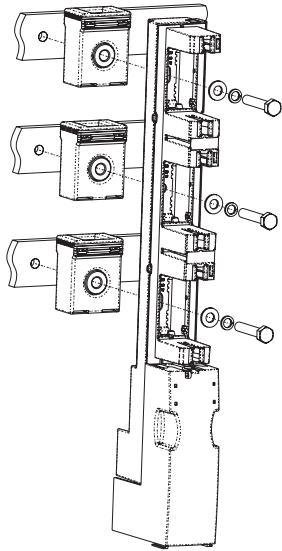
Tabelle 70. Ausführungen

Ausführung		Gewicht	Artikelnummer
PBS 2-NL	mit den auf der linken Seite ausgeleiteten Ausgangsschienen	2,2 kg	63-811673-011
PBS 2-NR	mit den auf der rechten Seite ausgeleiteten Ausgangsschienen	2,2 kg	63-811673-031
PBS 3-NL	mit den auf der linken Seite ausgeleiteten Ausgangsschienen	3,0 kg	63-811673-021
PBS 3-NR	mit den auf der rechten Seite ausgeleiteten Ausgangsschienen	3,0 kg	63-811673-041

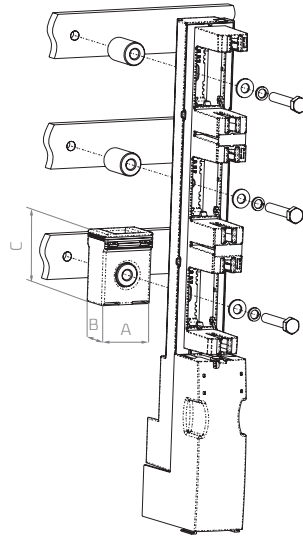
Tabelle 71. Typen der anschlussklemmen für PBS des Typs „Kupplung“

Kennzeichnung des Geräts	Zeichnung der Klemme	PBS 2-NL (400 A)	PBS 2-NR (400 A)	PBS 3-NL (630 A)	PBS 3-NR (630 A)
Klemme		M12-Schraube	M12-Schraube	M12-Schraube	M12-Schraube
Ausführung des Ausgangs		linke Seite	rechte Seite	linke Seite	rechte Seite
Anziehdrehmoment		56 Nm	56 Nm	56 Nm	56 Nm

DREIPHASEN-STROMMESSUNG SICHERUNGS-LEISTE PBS



EINPHASEN-STROMMESSUNG SICHERUNGS-LEISTE PBS



Sicherungsleisten PBS 00/160 A
STROMWANDLER APA-W10

A - max. 48mm
B - max. 35 mm
C - ~ 65 mm

DISTANZROLLE

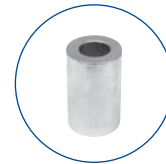
L 36 mm
Ø innen = 12,5 mm,
Ø außen = 22,5 mm

Sicherungsleisten PBS 2 i 3
STROMWANDLER APA-W12

A - max. 90 mm
B - max. 35 mm
C - ~ 80 mm

DISTANZROLLE

L 36 mm
Ø innen = 12,5 mm,
Ø außen = 22,5 mm

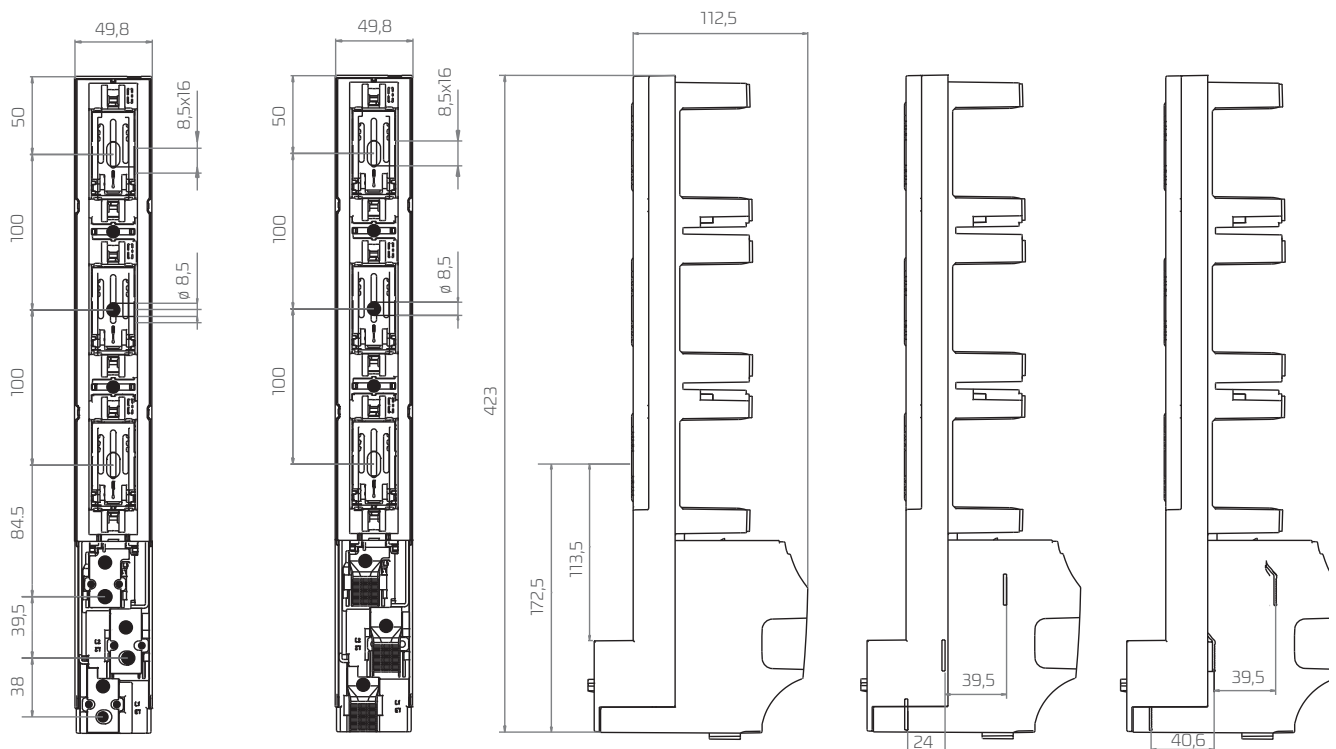


Buchse zu den
Stromwandlern

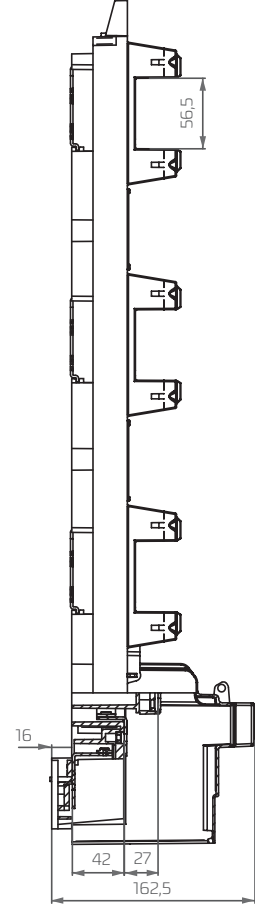
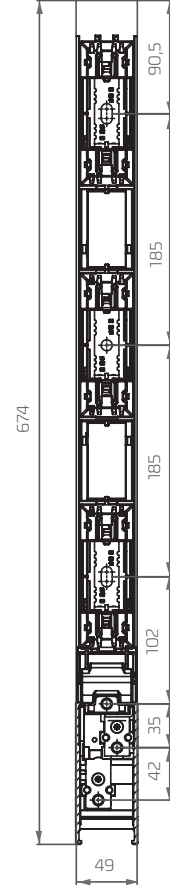
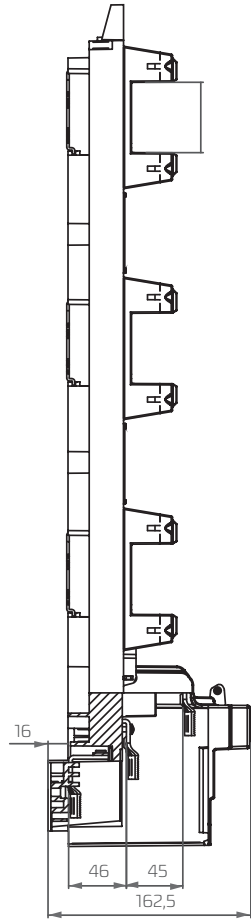
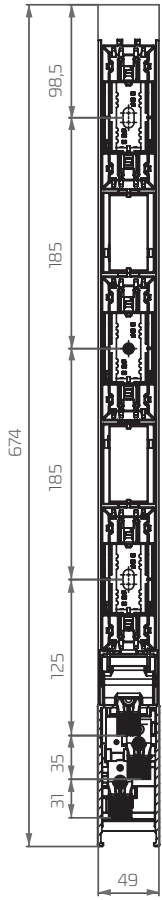


Stromwandler

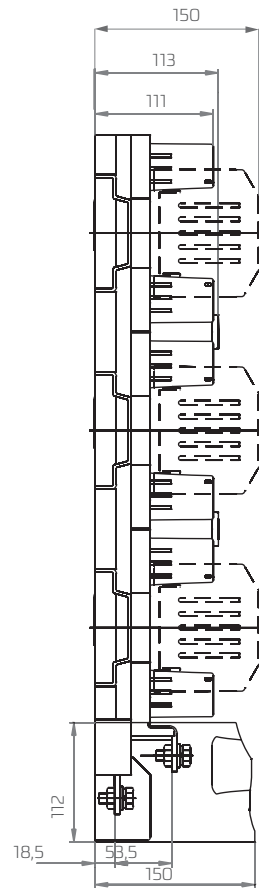
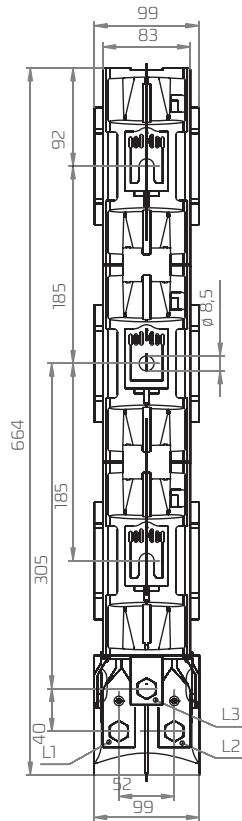
PBS 00/100 mm



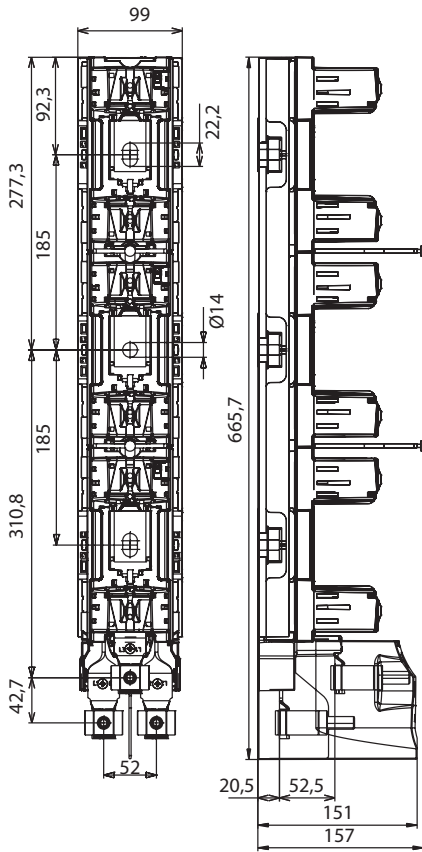
PBS 00-SM



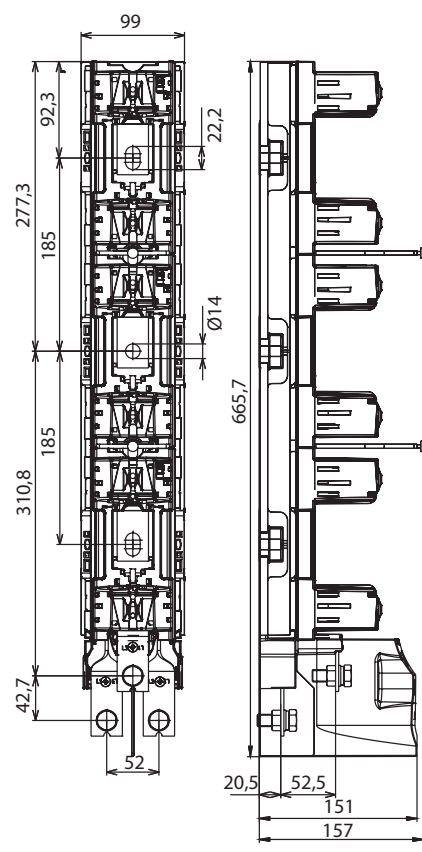
PBS 2 | PBS 3



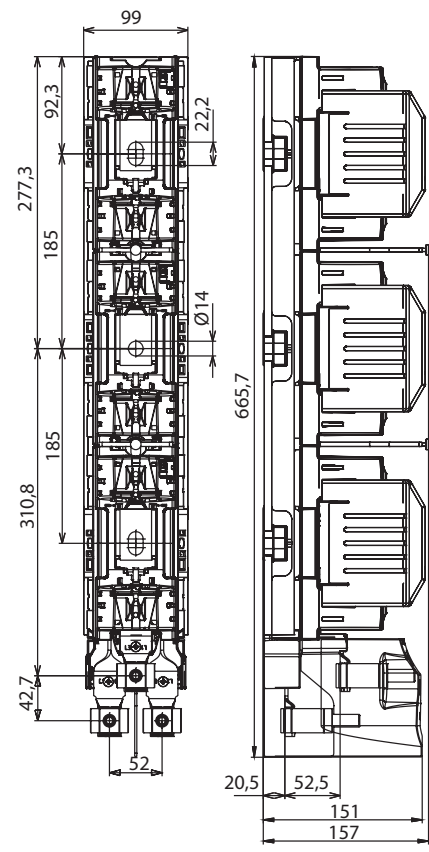
PBS 2-V



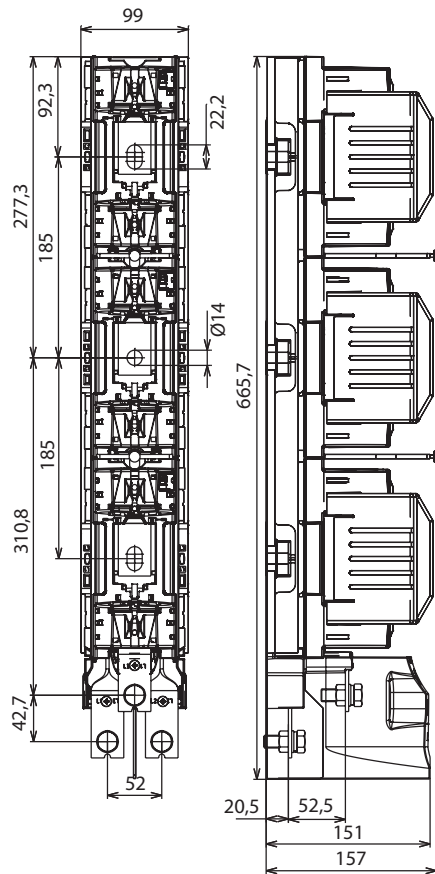
PBS 2-M



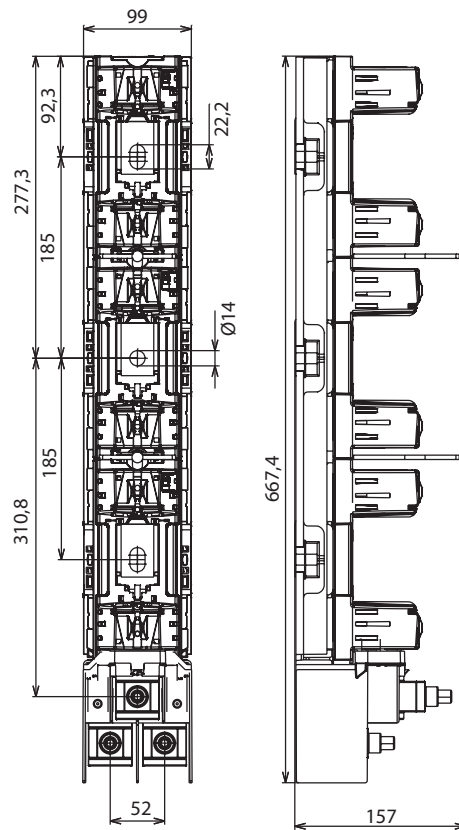
PBS 2-V-O



PBS 2-M-O

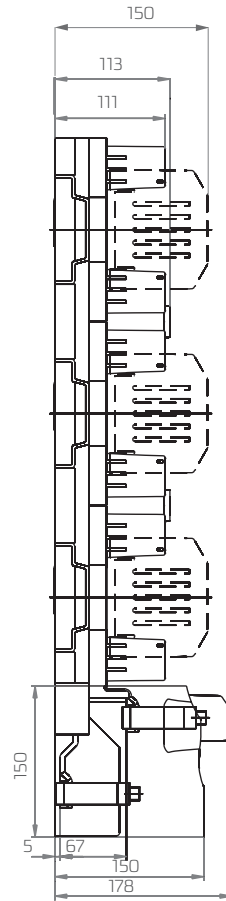
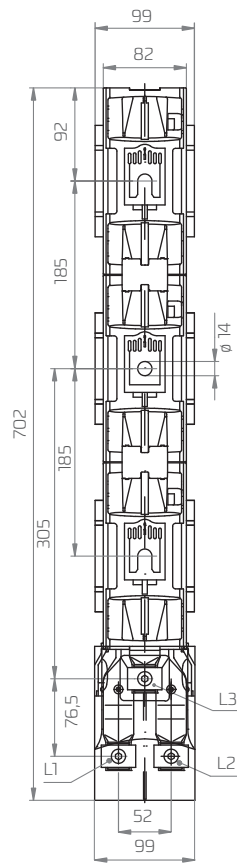


PBS 2-V-K

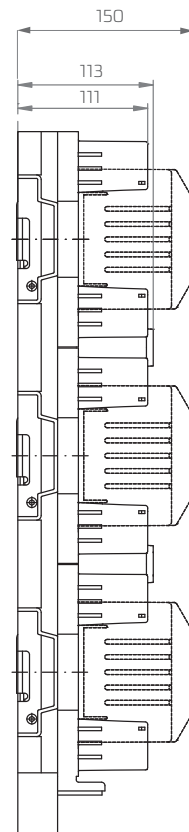
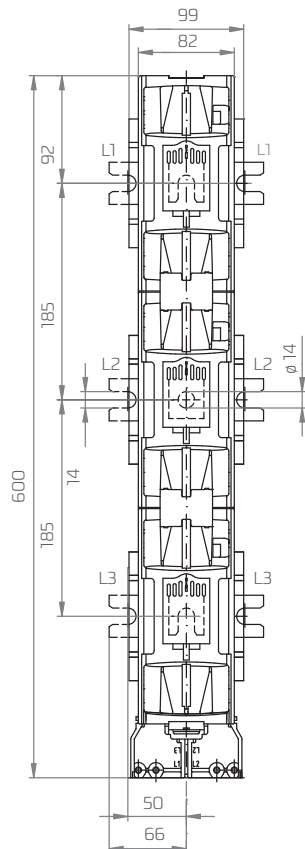


ABMESSUNGEN VON PBS

PBS 2 | PBS 3 mit Klemmen des Typs 2V (2 x 240 mm²)



PBS 2 | PBS 3 mit Seitenausführung der Ausgänge



PBS 00, PBS 00/100 mm – Zubehör

Beschreibung	Artikelnummer	Bild	
Schraubenklemme – M8 zum Anschließen der Kabeladern, die mit einem Kabelschuh versehen sind (Set – 3 Stück)	53-082961-001		
Abdeckung des Reserveplatzes auf den Sammelschienen mit einem Abstand von 185 mm B 50 mm, L 562 mm, D 3 mm	1361400006T		
Hakenklemme zur Montage der Sicherungsleiste auf Sammelschienen ohne Löchern (Set – 3 Stück)	53-945361-011		
Isolierungsstift zur Montage der Abdeckung mit der Breite von 50 mm M8 (Set – 2 Stück)	1361400001T		
Distanzbuchse zu den Stromwandlern APA-W10 L 36 mm, Ø außen = 22,5 mm, Ø innen = 12,5 mm	1115718010T		
Brückenklemme – (Bügel) an das Gerät mit zwei M5-Schrauben angezogen, um die isolierte Kabelader mit einem Querschnitt von 4 mm ² bis 70 mm ² zu befestigen (Set – 3 Stück)	53-002143-001		
Klemme für die Sektorenader – (Bügel) + „V“-Unterlegscheibe – an das Gerät mit zwei M5-Schrauben angezogen, um das isolierte Sektorkabel mit einem Querschnitt von 1,5 mm ² bis 70 mm ² zu befestigen. Im Falle einer homogenen Kabelader bis 95 mm ² (Set – 3 Stück)	53-001462-001		
Universalerdung für die Größen: 00, 1, 2, 3	1115281041T		
Klemme HM 10-120 zur direkten Montage der isolierten Kabelader mit einem Querschnitt von:	1119510077T		
10 - 70 mm ²			10 - 70 mm ²
25 - 120 mm ²			25 - 95 mm ²



PBS 00-V-O

PBS 00/100 mm

PBS-ZUBEHÖR

PBS 00/100 mm – Zubehör

Beschreibung	Artikelnummer	Bild
Klemmenabdeckung	53-945924-011	
Einzeladapter 100/185 (für ein Stück PBS 00/100mm) zur Montage des Geräts auf Sammelschienen mit einem Abstand von 185 mm	1115281021	
Doppeladapter 100/185 (für zwei Stück PBS 00/100mm) zur Montage des Geräts auf Sammelschienen mit einem Abstand von 185 mm und Löchern auf den Sammelschienen je 100 mm	1115281022T	



PBS 00/100 mm

PBS 00 – Zubehör

Beschreibung	Artikelnummer	Bild
Ausgleichender Doppel-Distanzadapter für PBS 2 und 3	1115281024T	
Einzel-Distanzadapter 185/185 (für ein Stück PBS 00/185mm) zur Ausgleichung zu der vorderen Linie der eingebauten PBS 1, 2, 3 (Set – 3 Stück)	51-945160-011 (betrifft 1 Stk)	
Einzel-Distanzadapter 185/185 (für ein Stück PBS 00/185mm) zur Ausgleichung zu der vorderen Linie der eingebauten PBS 1, 2, 3 (Set – 3 Stück)	52-945158-011 (betrifft 1 Stk)	
Klemmenabdeckung	51-001312-001	



PBS 00-V-0

PBS 2, PBS 3 – Zubehör

Beschreibung	Artikelnummer	Bild
Schraubenklemme M10 für PBS 2 zum Anschluss von Kabeln mit einem Kabelschuh (Set – 3 Stück)	53-082961-002	
Schraubenklemme M12 für PBS 3 zum Anschluss von Kabeln mit einem Kabelschuh (Set – 3 Stück)	53-082961-003	
V-Klemme zur direkten Montage der isolierten Kabelader mit einem Querschnitt von:	1119510081T	
35 - 120 mm ² 35 - 150 mm ²		
35 - 240 mm ² 35 - 300 mm ²		
V-Klemme zur direkten Montage der isolierten Kabelader mit einem Querschnitt von:	1119510084T	
50 - 185 mm ² 50 - 240 mm ²		
50 - 240 mm ² 50 - 300 mm ²		
V-Klemme zur direkten Montage von zwei isolierten Kabeladern mit Querschnitten:	1119510082T	
50 - 185 mm ² 50 - 240 mm ²		
50 - 240 mm ² 50 - 300 mm ²		
Anschluss V-Leiste für die V-klemme zur Montage der Kabelader mit einem Querschnitt von 35 mm ² bis 240 mm ²	1119510002T	



PBS 2-V



PBS 3-V

Beschreibung	Artikelnummer	Bild	
V-Klemme HS (aus Stahl) zur direkten Montage von zwei abisolierten Kabeladern mit einem Querschnitt von:	1119510085T		
35-185 mm ² 			35-240 mm ² 
35-240 mm ² 			35-300 mm ² 
Hakenklemme zur Montage von PBS 1, 2, 3 auf Sammelschienen ohne Löchern (Set – 3 Stück)	1115281037T		
Abdeckung des Reserveplatzes auf den Sammelschienen mit einem Abstand von 185 mm – B 100 mm, L 707 mm, D 2 mm	1361400007T		
Isolierungsstift zur Montage der Abdeckung mit der Breite von 100 mm M12 (Set – 2 Stück)	1361400002T		
Ausgleichende Klemmenabdeckung, zusätzliche Abdeckung zur Verlängerung der Klemmenabdeckung	51-930313-01		
Anschlussabdeckung, Trennelement der Adern im Kabelanschluss	51-930272-011		
Distanzbuchse zu den Stromwandlern APA-W12 L 36 mm, Ø außen = 22,5 mm, Ø innen = 12,5 mm	115718010T		
Klemmenabdeckung	51-930271-021		
Abdeckung der Schmelzeinsätze	51-836288-011		
Universalerdung für die Größen: 00, 1, 2, 3	1115281041T		