



# Stromverteilungskomponenten Schaltgeräte

Produktkatalog 2020

# ARS 00/60 mm pro

neue  
Sicherheitsdimension

NEUHEIT



- Lösung für Industrieschaltanlagen, Blindleistungskompensation
- Montage auf einem Sammelschienensystem 60 mm
- Innovativer Hakenadapter für schnellen Wechsel Abgang oben/unten
- Lasttrennschalter, der an bestehende Maskierungssysteme angepasst ist
- aus Materialien der Brennbarkeitsklasse VO
- breites Spektrum an Anschlussklemmen

# INHALTSVERZEICHNIS

<b>04</b>	<b>NH-Sicherungs-Lastschaltleisten smartARS pro</b>	<b>04</b>
	smartARS 00 pro	07
	smartARS 2 pro	10
	smartARS 3 pro	12
	smartARS pro mit seitlichen Abgängen	14
	Kontrolleinheit zur Zustandsüberwachung der Sicherungseinsätze	15
	smartARS P pro	17
<b>19</b>	<b>NH-Sicherungs-Lastschaltleisten ARS pro</b>	<b>19</b>
	ARS 00/60 mm pro	22
	ARS 00/100 mm pro	24
	ARS 400 pro	26
	ARS 630 pro	27
	ARS 630 kVA pro	28
	ARS 1250 pro	32
	ARS 400 pro mit seitlichen Abgängen	33
<b>29</b>	<b>Sicherungs-Lasttrennschalter RWS pro</b>	<b>29</b>
	RWS 600 pro	29
	RWS 750 pro	30
	RWS 1250 pro	31
<b>34</b>	<b>NH-Sicherungs-Lastschaltleisten ARS</b>	<b>34</b>
	ARS 00/100 mm	36
	ARS 00	38
	ARS 400	39
	Abmessungen von smart ARS pro, ARS pro und ARS	40
	smartARS pro, ARS pro und ARS – Zubehör	52
<b>56</b>	<b>Sicherungs-Leisten PBS</b>	<b>56</b>
	PBS 00/100 mm	60
	PBS 00	61
	PBS 2	63
	PBS 3	64
	PBS mit seitlichen Abgängen	65
	Abmessungen von PBS	66
	PBS – Zubehör	70
<b>72</b>	<b>NH-Sicherungs-Lasttrennschalter RBK pro</b>	<b>72</b>
	RBK 000 pro	76
	RBP 000 pro	78
	RBK 00 pro	81
	RBK 1 pro	90
	RBK 2 pro	93
	RBK 3 pro	95
	RBK 4a	96
	Kontrolleinheit zur Zustandsüberwachung der Sicherungseinsätze	97
<b>98</b>	<b>NH-Sicherungs-Lasttrennschalter RBK</b>	<b>98</b>
	RBK 00	101
	RBK 1	102
	Abmessungen von RBK pro und RBK	104
	RBK pro und RBK – Zubehör	115
<b>123</b>	<b>APASYS 60 - Sammelschienensystem 60 mm</b>	<b>123</b>
	Reiheneinbaugerät auf DIN-Schiene 35 mm	140
	Sicherungseinsätze DO	150





# smartARS pro

## NH-Sicherungs-Lastschaltleisten

### Eigenschaften

- Alle Kunststoffformteile bestehen aus halogenfreien, selbstverlöschenden Werkstoffen mit sehr hoher thermischer Belastbarkeit
- doppeltes System der Kontakttrennung
- Löschkammern mit Platten zur Entionisierung auf jedem Kontakt
- Schnelle Montage mit Hilfe der PPN- Technik
- Fernüberwachung
- integrierte Stromwandler
- geeignet auch für bestehende Schaltanlagen
- Kabelabgang nach oben/unten frei wählbar
- Reichhaltiges Zubehör

## ALLGEMEINE INFORMATIONEN

Die Sicherungs-Lastschaltleisten **smartARS pro** werden zur Stromverteilung und zur Sicherung gegen Folgen von Kurzschlüssen und Überlastungen in den Dreiphasenstromkreisen mit Wechselstrom verwendet. Sie sind zur direkten Montage auf dem horizontalen oder vertikalen Sammelschienensystem als dreiphasige vertikale Geräte vorgesehen.

Die Sicherungs-Lastschaltleisten der Baureihe **smartARS pro** erfüllen alle technischen Anforderungen von europäischen Energieversorgungsunternehmen. Sie sind nach allen aktuellen Normen entwickelt worden: EN 60947-1, EN 60947-3, IEC 60947-1, IEC 60947-3. Die Sicherungs-Lastschaltleisten sind für Anwendungen vorgesehen, wo Zuverlässigkeit und Sicherheit der NS-Schaltanlagen in Transformatorstationen, industriellen NS-Schaltanlagen und Kabel-Schaltsysteme wichtig ist.

Nach dem Entfernen des Schmelzeinsatzes bleibt eine deutlich sichtbare, sichere im Stromkreis.

Die Sicherungs-Lastschaltleisten **smartARS pro** erfüllen folgende Funktionen:

- Sicherung,
- Trennung,
- Erdung,
- Schaltung,
- Schutz gegen Berührung.

## AUFBAU

- 1-polig schaltbar
- 3-polig schaltbar

Die Sicherungs-Lastschaltleisten **smartARS pro** sind mit einem abhängigen (manuellen) Antrieb ausgestattet, deshalb sollten die Vorgänge der Ein- und Ausschaltung zügig ausgeführt werden.

Sie werden in den folgenden Größen angeboten: 00 (160 A); 2 (400 A); 3 (630 A).

Die Geräte **smartARS pro** sind zur Montage auf Sammelschienen mit einem Abstand von 185 mm vorgesehen.

Alle Kleinteile aus Kunststoffen für die Geräte **smartARS pro** sind aus halogenfreien, selbsterlöschenden und glasfaserverstärkten Kunststoffen hergestellt. Durch Einsatz der Brandhemmer konnte die höchste Brennbarkeitsklasse VO für die Kunststoffe erzielt werden. Praktisch bedeutet das, dass die Geräte nach Entfernung der Feuerquelle selbstverlöschend sind, brennende Teile trennen sich nicht ab und fallen nicht runter.

Galvanisch versilberte Kontakte von **smartARS pro** sorgen für geringe Leistungsverluste. Die in den Geräten smart ARS pro verwendeten Klemmen ermöglichen den direkten Anschluss sowohl der isolierten Enden der Kabeladern als auch der Kabeladern mit gepressten Kabelschuhen. Lichtbogenlöschkammer ist mit Metallplatten zur Entionisierung ausgestattet.

Die Geräte **smartARS pro** ermöglichen den Einsatz von Stromwandlern und Amperemetern. Die Lastschaltleisten sichern die Schutzart IP30 (von der Vorderseite). Im offenen Zustand sichern die Lastschaltleisten die Schutzart IP 20.

Darüber hinaus ermöglicht das angebotene Zubehör verschiedene Größen von ARS auf einem gemeinsamen Sammelschienensystem zu montieren und erleichtert den Betrieb.

Alle Größen der Sicherungs-Lastschaltleisten werden komplett mit Klemmen (z.B. Schraubanschluss, Klemmen des Typs V und 2V) und Klemmenabdeckungen geliefert.

Tabelle 1. Technische Daten der Lastschaltleisten smartARS pro

Parameter		smartARS 00 pro	smartARS 2 pro	smartARS 3 pro
Konventioneller thermischer Bemessungsstrom $I_{th}=I_n$ mit Sicherungseinsätzen	A	160	400	630
Nennspannung $U_n$	V	690	690	690
Gebrauchskategorie	690 V	AC-22B	AC-22B	AC-21B
	500 V			AC-22B
	400 V	AC-23B	AC-23B	AC-23B
Bemessungsbetriebsstrom $I_e$	A	160	400	630
Bedingter Kurzschluss-Einschaltvermögen	690 V	kA	80	80
	500 V		100	120
	400 V		120	120
Bedingte Kurzschlussfestigkeit	690 V	kA	80	80
	500 V		100	120
	400 V		120	120
Bemessungsisolationsspannung $U_i$	V	1000	1000	1000
Bemessungsstoßspannungsfestigkeit $U_{imp}$	kV	12	12	12
Bemessungsfrequenz	Hz	50-60	50-60	50-60
Mechanische Lebensdauer	Schaltspiele	1600	1000	1000
Schaltfestigkeit	Schaltspiele	200	200	200
Schutzart IP	-	30	30	30
Größe der Sicherungseinsätze	-	00	1,2	3

## BETRIEBSBEDINGUNGEN

- Montage in Räumen ohne Staub, ätzende oder explosive Gase,
- auf der Höhe bis zu 2000 m ü. d. M.,
- außerhalb der Räume – in Gehäusen mit der Schutzart >IP34,
- Umgebungstemperatur von -25 °C bis +55 °C,
- die relative Luftfeuchtigkeit sollte nicht höher als 50 % bei 40 °C sein.

## FUNKTIONALITÄT

- Tätigkeiten der Ein- und Ausschaltung sollen mit einer festen Bewegung ausgeführt werden,
- Paralleles – doppeltes System der Kontakttrennung,
- Zur Montage auf Sammelschienen mit einem Abstand von 185 mm vorgesehen,
- Zwei Versionen möglich: einpolige (jede Phase separat) oder dreipolige Einschaltung (drei Phasen mit einem Griff),
- Trennschalter Breite 50 mm (smartARS 00 pro), 100 mm (smartARS 2, 3 pro),
- Einbau mit Abgang nach oben möglich,
- Montage der Kabel mit einer Schraubklemme oder mit einer V-Klemme möglich.
- Möglichkeit, Spannung durch Messöffnungen zu messen,
- Möglichkeit, die Erdungsgarnitur zu installieren,
- Schnelle Montage mithilfe der PPN-Technik,
- Fernüberwachung,
- Integrierte Stromwandler,
- Geeignet für bestehende Schaltanlagen.

## NH-SICHERUNGS-LASTSCHALTLEISTE smartARS 00 pro (160 A, 690 V)

für den Sammelschienenabstand von 185 mm

Lastschalter Breite 50 mm

Einschaltung: drei Phasen gleichzeitig - Zweihandbedienung oder Phasen einzeln einschalten

Tabelle 2. Technische Daten

Parameter		smartARS 00 pro	
Konventioneller thermischer Bemessungsstrom $I_{th}=I_n$	A	160	
Konventioneller thermischer Bemessungsstrom $I_{th}=I_n$ mit Trennmessern	A	210	
Nennspannung $U_n$	V	690	
Gebrauchskategorie	-	AC-22B	AC-23B
		690	400
Bemessungsbetriebsspannung $U_e$	V	690	
Bemessungsbetriebsstrom $I_e$	A	160	
Bedingter Kurzschluss-Einschaltvermögen	690 V	kA	80
	500 V		100
Bedingte Kurzschlussfestigkeit	690 V	kA	80
	500 V		100
Bemessungsisolationsspannung $U_i$	V	1000	
Bemessungsstoßspannungsfestigkeit $U_{imp}$	kV	12	
Bemessungsfrequenz	Hz	50-60	
Mechanische Lebensdauer	Schaltspiele	1600	
Schaltfestigkeit	Schaltspiele	200	
Schutzart IP	IP	30	
Größe der Sicherungseinsätze	-	00	

Zubehör S. 52, 53



smartARS 00-1 pro





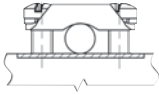
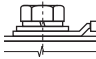
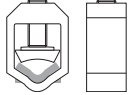

smartARS 00-3 pro

Tabelle 3. Ausführungen

Ausführung		Gewicht	Artikelnummer
<b>Montage auf Sammelschiene mit einem Abstand von 185 mm, EINPOLIGE EINSCHALTUNG - jede Phase separat</b>			
smartARS 00-1-V pro	Kabelanschluss: Typ V-Klemme; V-Klemme 25-150SW	2,5 kg	63-001414-001
smartARS 00-1 pro	Kabelanschluss: Brückenklemmen (S) 4-70 mm <sup>2</sup> und M8-Schrauben	2,4 kg	63-001414-002
<b>Montage auf Sammelschienenystem mit einem Abstand von 185 mm; DREIPOLIGE EINSCHALTUNG - drei Phasen mit einem Griff</b>			
smartARS 00-3-V pro	Kabelanschluss: Typ V-Klemme; V-Klemme 25-150SW	2,6 kg	63-001415-001
smartARS 00-3 pro	Kabelanschluss: Brückenklemmen (S) 4-70 mm <sup>2</sup> und M8-Schrauben	2,5 kg	63-001415-002
<b>Die Version smartARS 00 pro ist in Hinsicht auf die Bauhöhe identisch wie smart ARS pro 2, 3 ohne dass Adapter verwendet werden müssen</b>			
<b>Montage auf Sammelschiene mit einem Abstand von 185 mm, EINPOLIGE EINSCHALTUNG - jede Phase separat</b>			
smartARS 00-1-V pro	Kabelanschluss: Typ V-Klemme; V-Klemme 25-150SW	2,6 kg	63-002070-001
smartARS 00-1 pro	Kabelanschluss: Brückenklemmen (S) 4-70 mm <sup>2</sup> und M8-Schrauben	2,5 kg	63-002070-002
<b>Montage auf Sammelschienenystem mit einem Abstand von 185 mm; DREIPOLIGE EINSCHALTUNG - drei Phasen mit einem Griff</b>			
smartARS 00-3-V pro	Kabelanschluss: Typ V-Klemme; V-Klemme 25-150SW	2,7 kg	63-002071-001
smartARS 00-3 pro	Kabelanschluss: Brückenklemmen (S) 4-70 mm <sup>2</sup> und M8-Schrauben	2,6 kg	63-002071-002
<b>Die Version smartARS 00 pro ist mit einem PPN-Schnellmontagemodul ausgestattet</b>			
<b>Montage auf Sammelschiene mit einem Abstand von 185 mm, EINPOLIGE EINSCHALTUNG - jede Phase separat</b>			
smartARS 00-1-V SM pro	Kabelanschluss: Typ V-Klemme; V-Klemme 25-150SW	2,7 kg	63-001899-001
smartARS 00-1 SM pro	Kabelanschluss: Brückenklemmen (S) 4-70 mm <sup>2</sup> und M8-Schrauben	2,6 kg	63-001899-002

Ausführung	Gewicht	Artikelnummer
<b>Montage auf Sammelschienensystem mit einem Abstand von 185 mm; DREIPOLIGE EINSCHALTUNG - drei Phasen mit einem Griff</b>		
smartARS 00-3-V SM pro Kabelanschluss: Typ V-Klemme; V-Klemme 25-150SW	2,9 kg	63-001904-001
smartARS 00-3 SM pro Kabelanschluss: Brückenklemmen (S) 4-70 mm <sup>2</sup> und M8-Schrauben	2,8 kg	63-001904-002

Tabelle 4. Anschlussmaterial smartARS 00 pro

Kennzeichnung des Geräts	smartARS 00 pro			
Klemme	Brückenklemme 2 x M5 x 25	M8- Schraubanschluss*	V-Klemme 25-150 SW	HM10-120
Bild der Klemme				
Zeichnung der Klemme				
Querschnitt der Kabeladern	4 - 70 mm <sup>2</sup>	Kabelschuh max. 185 mm <sup>2</sup>	re ● 16 mm <sup>2</sup> - 95 mm <sup>2</sup> se ◆ 25 mm <sup>2</sup> - 150 mm <sup>2</sup> rm ⊗ 16 mm <sup>2</sup> - 95 mm <sup>2</sup> sm ⊕ 25 mm <sup>2</sup> - 150 mm <sup>2</sup>	re ● 10 mm <sup>2</sup> - 70 mm <sup>2</sup> se ◆ 25 mm <sup>2</sup> - 120 mm <sup>2</sup> rm ⊗ 10 mm <sup>2</sup> - 70 mm <sup>2</sup> sm ⊕ 25 mm <sup>2</sup> - 95 mm <sup>2</sup>
Anzugsdrehmoment	3 Nm**	12 Nm**	20 Nm**	15 Nm**

für Mehrdrahtkabel werden Aderendhülsen empfohlen

\*) zu den Klemmen des Typs M können Schienen mit einer maximalen Breite von 20 mm und einer maximalen Dicke von 5 mm angeschlossen werden

\*\*\*) es wird empfohlen, einen Drehmomentschlüssel zu verwenden

\*) falls ein Schaltgerät mit dem V-Anschluss mit einer Stahl-V-Klemme HM 10-120 ausgerüstet werden soll, soll dies in der Bestellung berücksichtigt werden

Das Unternehmen Aparator ist für die technische Qualität der V-Klemmen der eigenen Produktion verantwortlich.

Minimales Anziehdrehmoment (M8-Schraube) des Schaltgeräts an die Sammelschienen 12 Nm, empfohlenes Drehmoment: von 21 Nm für Schrauben und Muttern der Festigkeitsklasse 8.8.

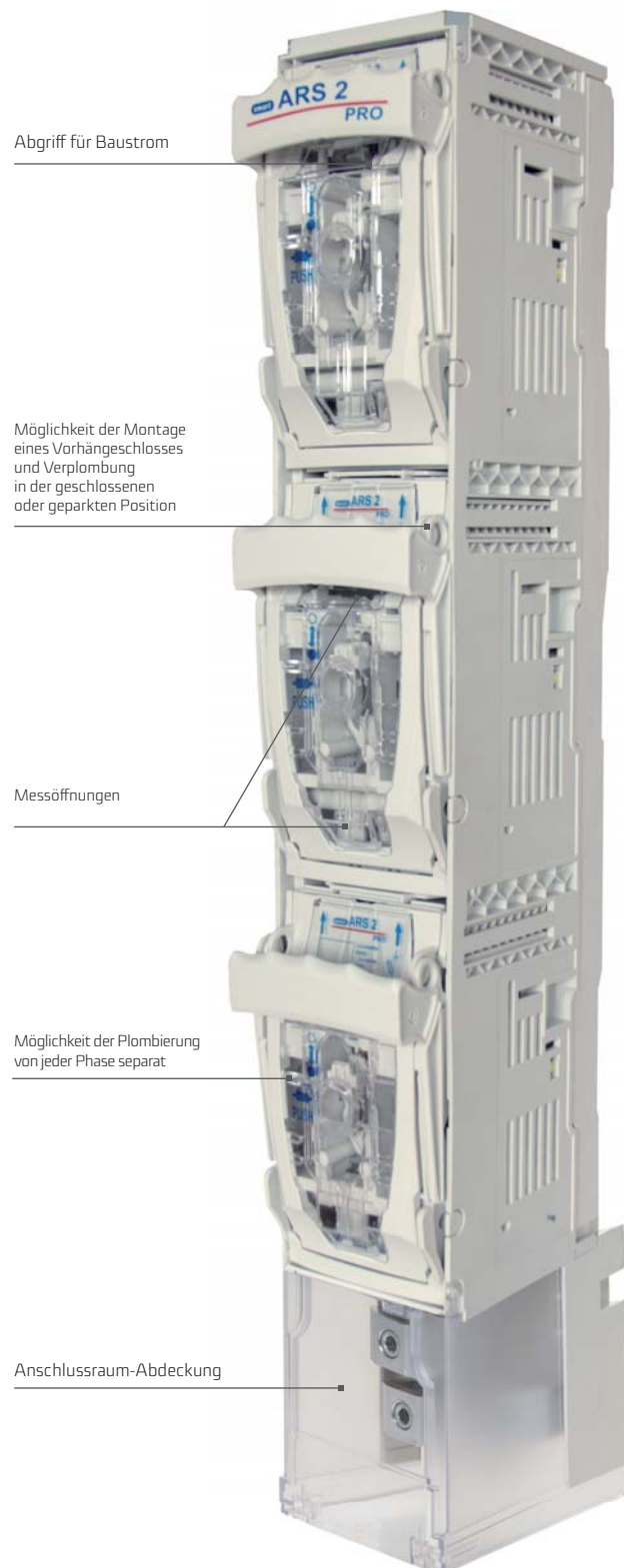
## NH-SICHERUNGS-LASTSCHALTLEISTE

smartARS 2 pro (400 A, 690 V)  
smartARS 3 pro (630 A, 690 V)

Sammelschienenabstand 185 mm

Lastschaltleiste Breite 100 mm

Dreipolige Einschaltung – drei Phasen mit einem Griff oder einpolige Einschaltung – jede Phase separat



## smartARS 2 pro (400 A, 690 V)

Schaltgerät geeignet für Sicherungseinsätze der Baugröße NH1 und NH2



smartARS 2-1-V pro

smartARS 2-6-V pro

Tabelle 5. Technische Daten

Parameter		smartARS 2 pro	
Konventioneller thermischer Bemessungsstrom $I_{th}$ mit Sicherungseinsätzen	A	250(NH1), 400(NH2)	
Konventioneller thermischer Bemessungsstrom $I_{th}$ mit Trennmessern	A	600	
Nennspannung $U_n$	V	690	
Gebrauchskategorie	-	AC-22B	AC-23B
Bemessungsbetriebsspannung $U_e$	V	690	400
Bemessungsbetriebsstrom $I_e$	A	250(NH1), 400(NH2)	
Bedingter Kurzschluss-Einschaltvermögen	$U_e=690\text{ V}$	kA	100
	$U_e=500\text{ V}$		120
Bedingte Kurzschlussfestigkeit	$U_e=690\text{ V}$	kA	100
	$U_e=500\text{ V}$		120
Bemessungsisolationsspannung $U_i$	V	1000	
Bemessungsstoßspannungsfestigkeit $U_{imp.}$	kV	12	
Bemessungsfrequenz	Hz	50-60	
Mechanische Lebensdauer	Schaltspiele	1000	
Schaltfestigkeit	Schaltspiele	200	
Schutzart IP	IP	30	
Größe der Sicherungseinsätze	-	1, 2	

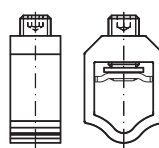
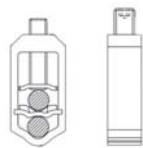
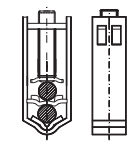












Zubehör S. 54-55

Tabela 6. Ausführungen

Ausführung		Gewicht	Artikelnummer
<b>Montage auf Sammelschienensystem mit einem Abstand von 185 mm, EINPOLIGE EINSCHALTUNG - jede Phase separat</b>			
smartARS 2-1-V pro	Kabelanschluss: Typ V-Klemme; V-Klemme 240 mm <sup>2</sup>	5,8 kg	63-001340-001
smartARS 2-1-M pro	Kabelanschluss: Einpressmutter M12	5,7 kg	63-001340-003
smartARS 2-1-2V pro	Kabelanschluss: 2V-Klemme; Doppel-V-Klemme 240 mm <sup>2</sup>	6,4 kg	63-001340-005
<b>Montage auf Sammelschienensystem mit einem Abstand von 185 mm; DREIPOLIGE EINSCHALTUNG - drei Phasen mit einem Griff</b>			
smartARS 2-6-V pro	Kabelanschluss: Typ V-Klemme; V-Klemme 240 mm <sup>2</sup>	5,8 kg	63-001341-001
smartARS 2-6-M pro	Kabelanschluss: Einpressmutter M12	5,7 kg	63-001341-003
smartARS 2-6-2V pro	Kabelanschluss: 2V-Klemme; Doppel-V-Klemme 240 mm <sup>2</sup>	6,4 kg	63-001341-005
<b>Die Version smartARS 2 pro ist mit einem PPN-Schnellmontagemodul ausgestattet</b>			
<b>Montage auf Sammelschienensystem mit einem Abstand von 185 mm, Schnellmontagemodul mit Schrauben, EINPOLIGE EINSCHALTUNG- jede Phase separat</b>			
smartARS 2-1-V SM pro	Kabelanschluss: Typ V-Klemme; V-Klemme 240 mm <sup>2</sup>	6,2 kg	63-001340-201
smartARS 2-1-M SM pro	Kabelanschluss: Einpressmutter M12	6,1 kg	63-001340-203
smartARS 2-1-2V SM pro	Kabelanschluss: 2V-Klemme; Doppel-V-Klemme 240 mm <sup>2</sup>	6,8 kg	63-001340-205
<b>Montage auf Sammelschienensystem mit einem Abstand von 185 mm, Schnellmontagemodul mit Schrauben, DREIPOLIGE EINSCHALTUNG - drei Phasen mit einem Griff</b>			
smartARS 2-6-V SM pro	Kabelanschluss: Typ V-Klemme; V-Klemme 240 mm <sup>2</sup>	6,2 kg	63-001341-201
smartARS 2-6-M SM pro	Kabelanschluss: Einpressmutter M12	6,1 kg	63-001341-203
smartARS 2-6-2V SM pro	Kabelanschluss: 2V-Klemme; Doppel-V-Klemme 240 mm <sup>2</sup>	6,8 kg	63-001341-205



Tabelle 7. Anschlussmaterial smartARS 2 pro

Kennzeichnung des Geräts	smartARS 2-x-V pro	smartARS 2-x-2V pro	smartARS 2-x-2V pro	smartARS 2-x-M pro		
Klemme	V-Klemme 35-300SW-B	V-Klemme 2/50-300SW-B	V-Klemme HS 2/50-240-C*	M-Schraubenklemme M12**		
Zeichnung der Klemme						
Querschnitt der Kabeladern	V-Klemme zur direkten Montage der isolierten Kabelader mit einem Querschnitt von:					Kabelschuh
	35 - 185 mm <sup>2</sup> 	35 - 240 mm <sup>2</sup> 	50 - 185 mm <sup>2</sup> 	50 - 240 mm <sup>2</sup> 	50 - 185 mm <sup>2</sup> 	
	35 - 240 mm <sup>2</sup> 	35 - 300 mm <sup>2</sup> 	50 - 240 mm <sup>2</sup> 	50 - 300 mm <sup>2</sup> 	50 - 240 mm <sup>2</sup> 	50 - 300 mm <sup>2</sup> 
Anzugsdrehmoment	30 Nm	30 Nm	40 Nm	56 Nm		

für Mehrdrahtkabel werden Aderendhülsen empfohlen

\*) Soll das Gerät mit 2V-Anschluss mit einem Stahl-V-Schelle HS 2/35-240-C ausgestattet werden, muss dies in der Bestellung angegeben werden

\*\*) zu den Klemmen des Typs M können Schienen mit einer maximalen Breite von 40 mm und einer maximalen Dicke von 8 mm angeschlossen werden, wobei ein isolierendes Trennelement verwendet werden muss

Das Unternehmen Apator ist für die technische Qualität der V-Klemmen der eigenen Produktion verantwortlich.

Minimales Anziehdrehmoment (M12-Schraube) des Schaltgeräts an die Sammelschienen 32 Nm, empfohlenes Drehmoment von 56 Nm für Schrauben und Muttern der Festigkeitsklasse 8.8.

## smartARS 3 pro (630 A, 690 V)



smartARS 3-1-V pro    smartARS 3-6-V pro

Tabelle 8. Technische Daten

Parameter	smartARS 3 pro			
Konventioneller thermischer Bemessungsstrom $I_{th}$ mit Sicherungseinsätzen	A	630		
Konventioneller thermischer Bemessungsstrom $I_{th}$ mit Trennmessern	A	750		
Nennspannung $U_n$	V	690		
Gebrauchskategorie	-	AC-23B	AC-22B	AC-21B
Bemessungsbetriebsspannung $U_e$	V	400	500	690
Bemessungsbetriebsstrom $I_e$	A	630		
Bedingter Kurzschluss-Einschaltvermögen	690 V	80		
	500 V	120		
Bedingte Kurzschlussfestigkeit	kA	100		
Bemessungsisolationsspannung $U_i$	V	1000		
Bemessungsstoßspannungsfestigkeit $U_{imp.}$	kV	12		
Bemessungsfrequenz	Hz	50-60		
Mechanische Lebensdauer	Schaltspiele	1000		
Schaltfestigkeit	Schaltspiele	200		
Schutzart IP	IP	30		
Größe der Sicherungseinsätze	-	3		

Zubehör S. 54, 55

Tabelle 9. Ausführungen

Ausführung		Gewicht	Artikelnummer
<b>Montage auf Sammelschienensystem mit einem Abstand von 185 mm, EINPOLIGE EINSCHALTUNG - jede Phase separat</b>			
smartARS 3-1-V pro	Kabelanschluss: Typ V-Klemme; V-Klemme 240 mm <sup>2</sup>	6,6 kg	63-001340-002
smartARS 3-1-M pro	Kabelanschluss: Einpressmutter M12	6,5 kg	63-001340-004
smartARS 3-1-2V pro	Kabelanschluss: 2V-Klemme; Doppel-V-Klemme 240 mm <sup>2</sup>	7,2 kg	63-001340-006
<b>Montage auf Sammelschienensystem mit einem Abstand von 185 mm; DREIPOLIGE EINSCHALTUNG - drei Phasen mit einem Griff</b>			
smartARS 3-6-V pro	Kabelanschluss: Typ V-Klemme; V-Klemme 240 mm <sup>2</sup>	6,6 kg	63-001341-002
smartARS 3-6-M pro	Kabelanschluss: Einpressmutter M12	6,5 kg	63-001341-004
smartARS 3-6-2V pro	Kabelanschluss: 2V-Klemme; Doppel-V-Klemme 240 mm <sup>2</sup>	7,2 kg	63-001341-006

### Die Version smartARS 3 pro ist mit einem PPN-Schnellmontagemodul ausgestattet

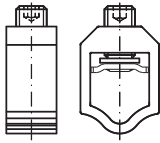














#### Montage auf Sammelschiene mit einem Abstand von 185 mm, Schnellmontagemodul mit Schrauben, EINPOLIGE EINSCHALTUNG - jede Phase separat

smartARS 3-1-V SM pro	Kabelanschluss: Typ V-Klemme; V-Klemme 240 mm <sup>2</sup>	7,0 kg	63-001340-202
smartARS 3-1-M SM pro	Kabelanschluss: Einpressmutter M12	6,9 kg	63-001340-204
smartARS 3-1-2V SM pro	Kabelanschluss: 2V-Klemme; Doppel-V-Klemme 240 mm <sup>2</sup>	7,6 kg	63-001340-206

#### Montage auf Sammelschiene mit einem Abstand von 185 mm, Schnellmontagemodul mit Schrauben, DREIPOLIGE EINSCHALTUNG - drei Phasen mit einem Griff

smartARS 3-6-V SM pro	Kabelanschluss: Typ V-Klemme; V-Klemme 240 mm <sup>2</sup>	7,0 kg	63-001341-202
smartARS 3-6-M SM pro	Kabelanschluss: Einpressmutter M12	6,9 kg	63-001341-204
smartARS 3-6-2V SM pro	Kabelanschluss: 2V-Klemme; Doppel-V-Klemme 240 mm <sup>2</sup>	7,6 kg	63-001341-206

Tabelle 10. Anschlussmaterial smartARS 3 pro

Kennzeichnung des Geräts	smartARS 3-x-V pro	smartARS 3-x-2V pro	smartARS 3-x-2V pro	smartARS 3-x-M pro			
Klemme	V-Klemme 35-300SW-B	V-Klemme 2/50-300SW-B	V-Klemme HS 2/50-240-C*	M-Schraubenklemme M12**			
Zeichnung der Klemme							
Querschnitt der Kabeladern	V-Klemme zur direkten Montage der isolierten Kabelader mit einem Querschnitt von:						Kabelschuh
	35 - 185 mm <sup>2</sup> 	35 - 240 mm <sup>2</sup> 	50 - 185 mm <sup>2</sup> 	50 - 240 mm <sup>2</sup> 	50 - 185 mm <sup>2</sup> 	50 - 240 mm <sup>2</sup> 	
	35 - 240 mm <sup>2</sup> 	35 - 300 mm <sup>2</sup> 	50 - 240 mm <sup>2</sup> 	50 - 300 mm <sup>2</sup> 	50 - 240 mm <sup>2</sup> 	50 - 300 mm <sup>2</sup> 	
Anzugsdrehmoment	30 Nm		30 Nm		40 Nm		56 Nm

für Mehrdrahtkabel werden Aderendhülsen empfohlen

\*) Soll das Gerät mit 2V-Anschluss mit einem Stahl-V-Schelle HS 2/35-240-C ausgestattet werden, muss dies in der Bestellung angegeben werden

\*\*) zu den Klemmen des Typs M können Schienen mit einer maximalen Breite von 40 mm und einer maximalen Dicke von 8 mm angeschlossen werden, wobei ein isolierendes Trennelement verwendet werden muss

Das Unternehmen Apator ist für die technische Qualität der V-Klemmen der eigenen Produktion verantwortlich.

Minimales Anziehdrehmoment (M12-Schraube) des Schaltgeräts an die Sammelschienen 32 Nm, empfohlenes Drehmoment von 56 Nm für Schrauben und Muttern der Festigkeitsklasse 8.8.

## NH-SICHERUNGS-LASTSCHALTLEISTE smartARS pro mit seitlichen Abgängen

(Trennung, Kopplung der Sammelschienensysteme)



smartARS 2-1-NR pro

Tabelle 11. Technische Daten


Parametr		smartARS 2 pro	smartARS 3 pro
Konventioneller thermischer Bemessungsstrom $I_{th}$ mit Sicherungseinsätzen	A	400	630
Nennspannung $U_n$	V	690	690
Gebrauchskategorie	690 V	AC-22B	AC-21B
	500 V		AC-22B
	400 V		-
Bemessungsbetriebsstrom $I_e$	A	400	630
Bedingter Kurzschluss-Einschaltvermögen	600 V	100	80
	500 V	120	120
	400 V		
Bedingte Kurzschlussfestigkeit	600 V	100	80
	500 V	120	120
	400 V		
Bemessungsisolationsspannung $U_i$	V	1000	1000
Bemessungsstoßspannungsfestigkeit $U_{imp}$	kV	12	12
Bemessungsfrequenz	Hz	50-60	50-60
Mechanische Lebensdauer	Schaltspiele	1000	1000
Schaltfestigkeit	Schaltspiele	200	200
Schutzart IP	IP	30	30
Größe der Sicherungseinsätze	-	1,2	3

Zubehör S. 53,55

Tabelle 12. Version mit Seitenausführung der Abgänge

Ausführung		Gewicht	Artikelnummer
<b>Schalteinheiten smartARS 2 pro - 400A</b>			
<b>Montage auf Sammelschienensystem mit dem Abstand von 185 mm, 1-polig schaltbar</b>			
smartARS 2-1 NL pro	Kabelanschluss: M12-Schraube, Ausführung der Abgänge auf der linken Seite	5,1 kg	63-002045-001
smartARS 2-1 NR pro	Kabelanschluss: M12-Schraube, Ausführung der Abgänge auf der rechten Seite	5,1 kg	63-002045-003
<b>Montage auf Sammelschienensystem mit dem Abstand von 185 mm, 3-polig schaltbar</b>			
smartARS 2-6 NL pro	Kabelanschluss: M12-Schraube, Ausführung der Abgänge auf der linken Seite	5,1 kg	63-002046-001
smartARS 2-6 NR pro	Kabelanschluss: M12-Schraube, Ausführung der Abgänge auf der rechten Seite	5,1 kg	63-002046-003
<b>Schalteinheiten smartARS 3 pro - 630 A</b>			
<b>Montage auf Sammelschienensystem mit dem Abstand von 185 mm, 1-polig schaltbar</b>			
smartARS 3-1 NL pro	Kabelanschluss: M12-Schraube, Ausführung der Abgänge auf der linken Seite	5,9 kg	63-002045-002
smartARS 3-1 NR pro	Kabelanschluss: M12-Schraube, Ausführung der Abgänge auf der rechten Seite	5,9 kg	63-002045-004
<b>Montage auf Sammelschienensystem mit dem Abstand von 185 mm, 3-polig schaltbar</b>			
smartARS 3-6 NL pro	Kabelanschluss: M12-Schraube, Ausführung der Abgänge auf der linken Seite	5,9 kg	63-002046-002
smartARS 3-6 NR pro	Kabelanschluss: M12-Schraube, Ausführung der Abgänge auf der rechten Seite	5,9 kg	63-002046-004

Tabelle 13. Anschlussvarianten für smartARS 2 pro und smartARS 3 pro mit Seitenausführung der Abgänge

Kennzeichnung des Geräts	smartARS 2-x-NL pro	smartARS 2-x-NR pro	smartARS 3-x-NL pro	smartARS 3-x-NR pro
Klemme	M12-Schraube	M12-Schraube	M12-Schraube	M12-Schraube
Zeichnung der Klemme				
Ausführung des Ausgangs	linke Seite	rechte Seite	linke Seite	rechte Seite
Anzugsdrehmoment	56 Nm	56 Nm	56 Nm	56 Nm

## Kontrolleinheit zur Zustandsüberwachung der Sicherungseinsätze

Die Schaltleiste kann mit einer Kontrolleinheit ausgestattet werden, die den aktuellen Zustand der Sicherungseinsätze anzeigt.

Der aktuelle Zustand: durchgebrannt, Funktion OK oder Spannungsausfall wird mithilfe einer LED-Diode angezeigt oder kann an ein beliebiges Steuerungssystem über Relaiskontakte weitergeleitet werden

### Funktionsbeschreibung der Kontrolleinheit zur Zustandsüberwachung der Sicherungseinsätze

- Die LED-Diode leuchtet grün: Funktion OK, alle Sicherungseinsätze funktionieren richtig,
- Die LED-Diode leuchtet rot: Funktion ist gestört, der Sicherungseinsatz durchgebrannt,
- Die LED-Diode blinkt rot: Die Phase an der Sicherung hat sich verschoben (am Abgangskontakt der Sicherung eine andere Phase erkannt),
- Dioden aus: Die Überwachung ausgeschaltet/ Spannungsausfall.

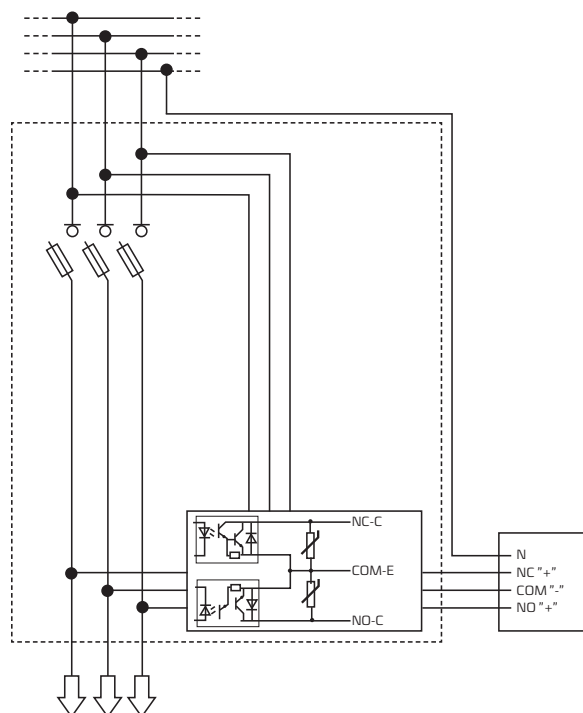


### Nennparameter

- |   |             |
|---|-------------|
| • Prüfspannung für den Anschlusskabel                   | 2,5 kV DC   |
| • Mindestbetriebsspannung                               | 200 V       |
| • Höchstbetriebsspannung                                | 690 V       |
| • $U_{imp}$ Stoßspannung am durchgebrannten Einsatz     | 4 kV        |
| • $U_{imp}$ zwischen Phasen                             | 4 kV        |
| • $U_{imp}$ zwischen dem Hauptkreis und Relaiskontakten | 3,5 kV      |
| • Zulässiger Temperaturbereich                          | -40...+85°C |
| • Bemessungsisolationsspannung $U_i$                    | 1000 V      |

### Abgänge

- |                                     |         |
|-------------------------------------|---------|
| • Bemessungsstrom                   | 100 mA  |
| • Schaltbare Höchstbetriebsspannung | 50 V DC |



Zustand der Sicherungen (resultierend)	NO-Ausgang	NC-Ausgang	Farbe LED-Diode
OK	„0“ (0V)	„1“ (24V)	grün
nicht OK	„1“ (24V)	„0“ (0V)	rot

Die Übertragungsausgänge können mit der DC-Spannung bis 50 V mit Strombeschränkung bis maximal 100mA versorgt werden.

Das Minus wird direkt an die gemeinsame Klemme und die Ausgänge über Belastungen an das Plus angeschlossen.

Tabelle 14. Versionen mit Kontrolleinheiten zur Zustandsüberwachung der Sicherungseinsätze

Ausführung		Gewicht	Artikelnummer
<b>Lastschaltleisten smartARS 00 pro - 160 A</b>			
<b>Montage auf Sammelschiene mit einem Abstand von 185 mm, EINPOLIGE EINSCHALTUNG - jede Phase separat</b>			
smatARS 00-1-V-X-E pro	Kabelanschluss: Typ V-Klemme; V-Klemme 25-150 SW + Hakenklemmen	3,1 kg	63-001606-201
<b>Lastschaltleisten smartARS 2 pro - 400 A</b>			
<b>Montage auf Sammelschiene mit einem Abstand von 185 mm, EINPOLIGE EINSCHALTUNG - jede Phase separat</b>			
smartARS 2-1-V-X pro	Kabelanschluss: Typ V-Klemme; V-Klemme 240 mm <sup>2</sup>	5,9 kg	63-001340-601
smartARS 2-1-M-X pro	Kabelanschluss: Einpressmutter M12	5,8 kg	63-001340-603
smartARS 2-1-2V-X pro	Kabelanschluss: 2V-Klemme; Doppel-V-Klemme 240 mm <sup>2</sup>	6,5 kg	63-001340-605
smatARS 2-1-V-X-E pro	Kabelanschluss: Typ V-Klemme + Schrauben M12 für die Montage auf Sammelschienensystem	6,0 kg	63-811830-201
<b>Montage auf Sammelschienensystem mit einem Abstand von 185 mm; DREIPOLIGE EINSCHALTUNG - drei Phasen mit einem Griff</b>			
smartARS 2-6-V-X pro	Kabelanschluss: Typ V-Klemme; V-Klemme 240 mm <sup>2</sup>	5,9 kg	63-001341-601
smartARS 2-6-M-X pro	Kabelanschluss: Einpressmutter M12	5,8 kg	63-001341-603
smartARS 2-6-2V-X pro	Kabelanschluss: 2V-Klemme; Doppel-V-Klemme 240 mm <sup>2</sup>	6,5 kg	63-001341-605
<b>Der Lastschaltleisten smartARS 2 pro sind mit einem PPN-Schnellmontagemodul ausgestattet</b>			
<b>Montage auf Sammelschienensystem mit einem Abstand von 185 mm, das Schnellmontagemodul mit Schrauben, 1-POLIGE EINSCHALTUNG - jede Phase separat</b>			
smartARS 2-1-V SM-X pro	Kabelanschluss: Typ V-Klemme; V-Klemme 240 mm <sup>2</sup>	6,3 kg	63-001340-701
smartARS 2-1-M SM-X pro	Kabelanschluss: Einpressmutter M12	6,2 kg	63-001340-703
smartARS 2-1-2V SM-X pro	Kabelanschluss: 2V-Klemme; Doppel-V-Klemme 240 mm <sup>2</sup>	6,9 kg	63-001340-705
<b>Montage auf Sammelschienensystem mit einem Abstand von 185 mm, das Schnellmontagemodul mit Schrauben, 3-POLIGE EINSCHALTUNG - drei Phasen mit einem Griff</b>			
smartARS 2-6-V SM-X pro	Kabelanschluss: Typ V-Klemme; V-Klemme 240 mm <sup>2</sup>	6,5 kg	63-001341-701
smartARS 2-6-M SM-X pro	Kabelanschluss: Einpressmutter M12	6,4 kg	63-001341-703
smartARS 2-6-2V SM-X pro	Kabelanschluss: 2V-Klemme; Doppel-V-Klemme 240 mm <sup>2</sup>	6,9 kg	63-001341-705
<b>Lastschaltleisten smartARS 3 pro - 630 A</b>			
<b>Montage auf Sammelschiene mit einem Abstand von 185 mm, EINPOLIGE EINSCHALTUNG - jede Phase separat</b>			
smartARS 3-1-V-X pro	Kabelanschluss: Typ V-Klemme; V-Klemme 240 mm <sup>2</sup>	6,7 kg	63-001340-602
smartARS 3-1-M-X pro	Kabelanschluss: Einpressmutter M12	6,6 kg	63-001340-604
smartARS 3-1-2V-X pro	Kabelanschluss: 2V-Klemme; Doppel-V-Klemme 240 mm <sup>2</sup>	7,3 kg	63-001340-606
<b>Montage auf Sammelschienensystem mit einem Abstand von 185 mm; DREIPOLIGE EINSCHALTUNG - drei Phasen mit einem Griff</b>			
smartARS 3-6-V-X pro	Kabelanschluss: Typ V-Klemme; V-Klemme 240 mm <sup>2</sup>	6,7 kg	63-001341-602
smartARS 3-6-M-X pro	Kabelanschluss: Einpressmutter M12	6,6 kg	63-001341-604
smartARS 3-6-2V-X pro	Kabelanschluss: 2V-Klemme; Doppel-V-Klemme 240 mm <sup>2</sup>	7,3 kg	63-001341-606
<b>Der Lastschaltleisten smartARS 3 pro sind mit einem PPN-Schnellmontagemodul ausgestattet</b>			
<b>Montage auf Sammelschienensystem mit einem Abstand von 185 mm, das Schnellmontagemodul mit Schrauben, 1-POLIGE EINSCHALTUNG - jede Phase separat</b>			
smartARS 3-1-V SM-X pro	Kabelanschluss: Typ V-Klemme; V-Klemme 240 mm <sup>2</sup>	7,1 kg	63-001340-702
smartARS 3-1-M SM-X pro	Kabelanschluss: Einpressmutter M12	7,0 kg	63-001340-704
smartARS 3-1-2V SM-X pro	Kabelanschluss: 2V-Klemme; Doppel-V-Klemme 240 mm <sup>2</sup>	7,7 kg	63-001340-706
<b>Montage auf Sammelschienensystem mit einem Abstand von 185 mm, das Schnellmontagemodul mit Schrauben, 3-POLIGE EINSCHALTUNG - drei Phasen mit einem Griff</b>			
smartARS 3-6-V SM-X pro	Kabelanschluss: Typ V-Klemme; V-Klemme 240 mm <sup>2</sup>	7,1 kg	63-001341-702
smartARS 3-6-M SM-X pro	Kabelanschluss: Einpressmutter M12	7,0 kg	63-001341-704
smartARS 3-6-2V SM-X pro	Kabelanschluss: 2V-Klemme; Doppel-V-Klemme 240 mm <sup>2</sup>	7,7 kg	63-001341-706

## NH-SICHERUNGS-LASTSCHALTLEISTE smartARS P pro mit Stromwandlern diese Lastschaltleiste ist für Strommessung vorgesehen



smartARS 2-6-M P pro



smartARS 2-6-M P pro



smartARS 3-6-V SMP pro

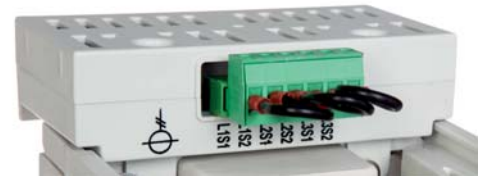
Tabelle 15. Technische Daten

Parametr		smartARS 2 P pro		smartARS 3 P pro		
Konventioneller thermischer Bemessungsstrom $I_{th}$ mit Sicherungseinsätzen	A	250(NH1), 400(NH2)		630		
Konventioneller thermischer Bemessungsstrom $I_{th}$ mit Trennmessern	A	600		750		
Nennspannung $U_n$	V	690		690		
Gebrauchskategorie	-	AC-22B	AC-23B	AC-23B	AC-22B	AC-21B
Bemessungsbetriebsspannung $U_e$	V	690	400	400	500	690
Bemessungsbetriebsstrom $I_e$	A	250(NH1), 400(NH2)		630		
Bedingter Kurzschluss- Einschaltvermögen	$U_e=690\text{ V}$	kA	100	80		
	$U_e=500\text{ V}$	kA	120	120		
Bedingte Kurzschlussfestigkeit	$U_e=690\text{ V}$	kA	100	100		
	$U_e=500\text{ V}$	kA	120	100		
Bemessungsisolationsspannung $U_i$	V	1000		1000		
Bemessungsstoßspannungsfestigkeit $U_{imp}$	kV	12		12		
Bemessungsfrequenz	Hz	50-60		50-60		
Mechanische Lebensdauer	Schaltspiele	1000		1000		
Schaltfestigkeit	Schaltspiele	200		200		
Schutzart IP	-	30		30		
Größe der Sicherungseinsätze	-	1,2		3		

Stromwandler, die zur Messung in der Lastschaltleiste vom Typ **smartARS P pro** der Grösse 400 A und 630 A verwendet sind, sind im Grundgestell eingebaut. Dadurch die Abmasse der Lastschaltleiste wird nicht vergrössert, was wiederum Platzersparnisse im Schaltschrank erlaubt.

Technische Parameter von verwendeten Stromwandler sind wie folgt:

- in Lastschaltleiste smartARS 2 P pro - 400/5/0,5s 2,5VA
- in Lastschaltleiste smartARS 3 P pro - 600/5/0,5s 2,5VA



Die Lastschaltleiste ist durch ausgeführte Anschlussklemmen gekennzeichnet. Diese ermöglichen das Anschliessen von den Leitungen aus den Wandlern.

Tabelle 16. Ausführungen

Ausführung		Gewicht	Artikelnummer
<b>Lastschaltleisten smartARS 2 P pro – 400A</b>			
<b>Montage auf Sammelschienensystem mit einem Abstand von 185 mm, EINPOLIGE EINSCHALTUNG - jede Phase separat</b>			
smartARS 2-1-V P pro	Kabelanschluss: Typ V-Klemme; V-Klemme 240 mm <sup>2</sup>	6,8	63-001340-301
smartARS 2-1-M P pro	Kabelanschluss: Einpressmutter M12	6,7	63-001340-303
smartARS 2-1-2V P pro	Kabelanschluss: 2V-Klemme; Doppel-V-Klemme 240 mm <sup>2</sup>	7,4	63-001340-305
<b>Montage auf Sammelschienensystem mit einem Abstand von 185 mm; DREIPOLIGE EINSCHALTUNG - drei Phasen mit einem Griff</b>			
smartARS 2-6-V P pro	Kabelanschluss: Typ V-Klemme; V-Klemme 240 mm <sup>2</sup>	6,8	63-001341-301
smartARS 2-6-M P pro	Kabelanschluss: Einpressmutter M12	6,7	63-001341-303
smartARS 2-6-2V P pro	Kabelanschluss: 2V-Klemme; Doppel-V-Klemme 240 mm <sup>2</sup>	7,4	63-001341-305
<b>Lastschaltleisten smartARS 3 P pro – 630A</b>			
<b>Montage auf Sammelschienensystem mit einem Abstand von 185 mm, EINPOLIGE EINSCHALTUNG - jede Phase separat</b>			
smartARS 3-1-V P pro	Kabelanschluss: Typ V-Klemme; V-Klemme 240 mm <sup>2</sup>	7,6	63-001340-302
smartARS 3-1-M P pro	Kabelanschluss: Einpressmutter M12	7,5	63-001340-304
smartARS 3-1-2V P pro	Kabelanschluss: 2V-Klemme; Doppel-V-Klemme 240 mm <sup>2</sup>	8,2	63-001340-306
<b>Montage auf Sammelschienensystem mit einem Abstand von 185 mm; DREIPOLIGE EINSCHALTUNG - drei Phasen mit einem Griff</b>			
smartARS 3-6-V P pro	Kabelanschluss: Typ V-Klemme; V-Klemme 240 mm <sup>2</sup>	7,6	63-001341-302
smartARS 3-6-M P pro	Kabelanschluss: Einpressmutter M12	7,5	63-001341-304
smartARS 3-6-2V P pro	Kabelanschluss: 2V-Klemme; Doppel-V-Klemme 240 mm <sup>2</sup>	8,2	63-001341-306

Oben genannte Ausführungen sind ohne Schrauben zur Montage an Sammelschienensystem vertrieben. Ausführungen von der Lastschaltleiste mit dem eingebauten Modul für Schnellmontage sind erhältlich zB.: smartARS 3-6-M SMP pro 63-001341-904

Tabelle 17. Anschlussmaterial smartARS 2 P pro und smartARS 3 P pro

Kennzeichnung des Geräts	smartARS 2-x-V P pro smartARS 3-x-V P pro	smartARS 2-x-2V P pro smartARS 3-x-2V P pro	smartARS 2-x-2V P pro smartARS 3-x-2V P pro	smartARS 2-x-M P pro smartARS 3-x-M P pro
Klemme	V-Klemme 35-300SW-B	V-Klemme 2/50-300SW-B	V-Klemme HS 2/50-240-C*	M-Schraubeklemme M12**
Zeichnung der Klemme				
Querschnitt der Kabeladern	V-Klemme zur direkten Montage der isolierten Kabelader mit einem Querschnitt von:			Kabelschuh
	35 - 185 mm <sup>2</sup>	35 - 240 mm <sup>2</sup>	50 - 185 mm <sup>2</sup>	50 - 240 mm <sup>2</sup>
	35 - 240 mm <sup>2</sup>	35 - 300 mm <sup>2</sup>	50 - 240 mm <sup>2</sup>	50 - 300 mm <sup>2</sup>
Anzugsdrehmoment	30 Nm		40 Nm	56 Nm

für Mehrdrahtkabel werden Aderendhülsen empfohlen

\*) Soll das Gerät mit 2V-Anschluss mit einem Stahl-V-Schelle HS 2/35-240-C ausgestattet werden, muss dies in der Bestellung angegeben werden

\*\*) zu den Klemmen des Typs M können Schienen mit einer maximalen Breite von 40 mm und einer maximalen Dicke von 8 mm angeschlossen werden, wobei ein isolierendes Trennelement verwendet werden muss

Das Unternehmen Apator ist für die technische Qualität der V-Klemmen der eigenen Produktion verantwortlich.

Minimales Anziehdrehmoment (M12-Schraube) des Schaltgeräts an die Sammelschienen 32 Nm, empfohlenes Drehmoment von 56 Nm für Schrauben und Muttern der Festigkeitsklasse 8.8.



# ARS pro

## NH-Sicherungs-Lastschaltleisten

- schwer entflammbarer und selbsterlöschender Kunststoff mit der Brennbarkeitsklasse V0
- doppeltes System der Kontakttrennung
- Löschkammer mit Entionisierungsplatten an jedem Kontakt
- Kabelabgang nach oben/unten frei wählbar
- eine breite Palette von Zubehör erhältlich

## ALLGEMEINE INFORMATIONEN

Die Sicherungs-Lastschaltleisten **ARS pro** werden zur Verteilung von Strom und zur Sicherung gegen Folgen von Kurzschlüssen und Überlastungen in den Dreiphasenstromkreisen mit Wechselstrom verwendet. Sie sind zur direkten Montage auf dem horizontalen oder vertikalen Sammelschienenensystem als dreiphasige vertikale Geräte vorgesehen.

Die Sicherungs-Lastschaltleisten der Baureihe **ARS pro** erfüllen alle technischen Anforderungen von polnischen und europäischen Energieversorgungsunternehmen. Sie sind nach allen aktuellen Normen entwickelt worden: EN 60947-1, EN 60947-3, IEC 60947-1, IEC 60947-3. Die Sicherungs-Lastschaltleisten sind für Anwendungen dediziert, wo die Zuverlässigkeit sowie die Sicherheit der NS-Schaltanlagen in Transformatorstationen, industriellen NS-Schaltanlagen und Trennschaltungen entscheidend ist.

Nach Entfernen des Schmelzeinsatzes bleibt ein eindeutig sichtbarer, sicherer Isolationsspalt im Stromkreis, bedingt durch den Aufbau der Lastschaltleisten, sichtbar.

Die Sicherungs-Lastschaltleisten **ARS pro**, erfüllen folgende Funktionen:

- Sicherung,
- Trennung,
- Erdung,
- Schaltung,
- Schutz gegen Berührung.

## AUFBAU

Die Sicherungs-Lastschaltleisten werden in zwei Versionen hergestellt:

- Einpolige Einschaltung (jede Phase separat),
- Dreipolige Einschaltung (drei Phasen mit einem Griff).

Die Lastschaltleisten **ARS pro** sind mit einem abhängigen (manuellen) Antrieb ausgestattet, deshalb sollten die Tätigkeiten der Ein- und Ausschaltung mit einer festen Bewegung ausgeführt werden.

Sie werden in den folgenden Größen angeboten: 00 (160 A); 2 (400 A); erhältlich sind auch Lösungen für 910 und 1250 A.

Die Geräte **ARS pro** (Größe 2-400 A und 910 sowie 1250 A) sind für die Montage auf Sammelschienen mit einem Abstand von 185 mm geeignet.

Die Schaltleiste der Größe 00 - ARS 00/100 mm pro ist für die Montage auf Sammelschienenensystem mit einem Abstand von 100 mm vorgesehen.

Bei Verwendung eines Adapters besteht die Möglichkeit der Montage der Schaltleiste ARS 00/100mm pro auf Sammelschienen mit einem Abstand von 185 mm.

Alle Kleinteile aus Kunststoffen für die Geräte **ARS pro** sind aus halogenfreien, selbsterlöschenden und glasfaserverstärkten Kunststoffen hergestellt. Durch Einsatz der Brandhemmer konnte die höchste Brennbarkeitsklasse VO für die Kunststoffe erzielt werden. Praktisch bedeutet das, dass die Geräte nach Entfernung der Feuerquelle selbstverlöschend sind, brennende Teile trennen sich nicht ab und fallen nicht runter.

Galvanisch versilberte Kontakte von ARS pro sorgen für geringe Leistungsverluste. Die in den Geräten **ARS pro** verwendeten Klemmen ermöglichen den direkten Anschluss sowohl der isolierten Enden der Kabeladern als auch der Kabeladern mit gepressten Kabelschuhen. Lichtbogenlöschkammer ist mit Metallplatten zur Entionisierung ausgestattet. Die Geräte **ARS pro** ermöglichen den Einsatz von Stromwandlern und Amperemetern. Die Lastschaltleisten sichern die Schutzart IP30 (von der Vorderseite). Im offenen Zustand sichern die Lastschaltleisten die Schutzart IP 20.

Darüber hinaus ermöglicht das angebotene Zubehör verschiedene Größen von **ARS pro** auf einem gemeinsamen Sammelschienenensystem zu montieren und erleichtert den Betrieb.

Alle Größen der Sicherungs-Lastschaltleisten werden komplett mit Klemmen (z.B. Schraubklemmen, Klemmen des Typs V und 2V) und Klemmenabdeckungen geliefert.

Tabelle 18. Technische Daten der Lastschaltleisten ARS pro

Parametr		ARS 00/60 mm pro	ARS 00/100 mm pro	ARS 400 pro	ARS 630 pro	ARS 630 kVA pro	RWS 600 pro	RWS 750 pro	RWS 1250 pro	ARS 1250 pro	
Konventioneller thermischer Bemessungsstrom $I_{th}=I_n$ mit Sicherungseinsätzen	A	160	160	400	630	910	-	-	-	1250	
Konventioneller thermischer Bemessungsstrom $I_{th}$ mit Trennmessern	A	-	-	-	-	-	600	750	1250	-	
Nennspannung $U_n$	V	690	690	690	690	400	690	500	400	400	
Gebrauchskategorie	690 V	AC-22B	AC-22B	AC-22B	AC-22B	-	AC-22B	-	-	-	
	500 V	-	-	-	-	-		-	-	-	
	400 V	AC-23B	AC-23B	-	-	AC-22B		AC-22B	AC-22B	AC-21B	
Bemessungsbetriebsstrom $I_e$	A	160	160	400	630	910	600	750	1250	1250	
Bedingter Kurzschluss-Einschaltvermögen	690 V	kA	80	25	100	100	-	-	-	-	-
	500 V		120		120	-	-				-
	400 V		-		50	-	-				100
Bedingte Kurzschlussfestigkeit	690 V	kA	80	100	100	100	-	-	-	-	-
	500 V		120		120	-	-				-
	400 V		-		50	-	-				100
Bemessungsisolationsspannung $U_i$	V	1000	1000	1000	1000	1000	1000	1000	1000	1000	
Bemessungsstoßspannungsfestigkeit $U_{imp}$	kV	8	8	12	12	12	12	12	12	12	
Bemessungskurzzeitstromfestigkeit $I_{cw}$	kA	-	-	-	-	-	15 <sup>3)</sup>	15 <sup>3)</sup>	15/20 <sup>2)</sup>	-	
Bemessungsfrequenz	Hz	50-60	50-60	50-60	50-60	50-60	50-60	50-60	50-60	50-60	
Mechanische Lebensdauer	c.p.	1600	1600	1000	1000	600	1000	1000	600	600	
Schaltfestigkeit	c.f.	200	200	200	200	100	200	200	100	100	
Schutzart IP	IP	30	30	30	30	30	30	30	30	30	
Größe der Sicherungseinsätze	-	00	00	1,2	3	gTr 630 kVA <sup>1)</sup>	Trenn- messer ZN2	Trenn- messer ZN3	Trenn- messer ZN3 -1250A	3	

<sup>1)</sup> Sicherungseinsatz gTr 630 kVA, DIN 43620, VDE 0636/2011, Größe NH3

<sup>2)</sup> mit mechanischer Verriegelung

<sup>3)</sup> Mechanische Verriegelung empfohlen

## BETRIEBSBEDINGUNGEN

- Montage in Räumen ohne Staub, ätzende oder explosive Gase,
- auf der Höhe bis zu 2000 m ü. d. M.,
- außerhalb der Räume – in Gehäusen mit der Schutzart >IP34,
- Umgebungstemperatur von -25 °C bis +55 °C,
- die relative Luftfeuchtigkeit sollte nicht höher als 50 % bei 40 °C sein.

## FUNKTIONALITÄT

- Die Ein- und Ausschaltvorgänge sollten mit einer festen Bewegung ausgeführt werden,
- Paralleles – doppeltes System der Kontakttrennung,
- Zur Montage auf Sammelschienen mit einem Abstand von 100 mm oder 185 mm vorgesehen,
- Zwei Versionen möglich: einpolige (jede Phase separat) oder dreipolige Einschaltung (drei Phasen mit einem Griff),
- Lastschalter Breiten: 50 mm (ARS 00/100 mm pro), 100 mm (ARS 400 pro, ARS 630 pro, RWS 600 pro, RWS 750 pro, RWS 1250 pro) oder 200 mm (ARS 1250 pro),
- Möglichkeit der Montage mit dem Kabelabgang nach oben,
- Montage der Kabel mit einer Schraubklemme oder mit einer V-Klemme.
- Möglichkeit, Spannung durch Messöffnungen zu messen,
- Möglichkeit, die Erdungsgarnitur zu installieren.

## ARS 00/60 mm pro (160 A, 690 V)

Tabelle 19. Technische Daten

Parameter		ARS 00/60 mm pro	
Konventioneller thermischer Bemessungsstrom $I_{th}=I_n$		A	160
Nennspannung $U_n$		V	690
Gebrauchskategorie		-	AC-22B AC-23B
Bemessungsbetriebsspannung $U_e$		V	690 400
Bemessungsbetriebsstrom $I_e$		A	160
Bedingter Kurzschluss-Einschaltvermögen	690 V	kA	80
	500 V		120
Bedingte Kurzschlussfestigkeit	690 V	kA	80
	500 V		120
Bemessungsisolationsspannung $U_i$		V	1000
Bemessungsstoßspannungsfestigkeit $U_{imp}$		kV	8
Bemessungsfrequenz		Hz	50-60
Mechanische Lebensdauer		Schaltspiele	1600
Schaltfestigkeit		Schaltspiele	200
Schutzart IP		IP	30
Größe der Sicherungseinsätze		-	00



ARS 00/60 mm pro

Tabelle 20. Ausführungen

APASYS 60	Ausführung der ARS 00/60 mm pro		Artikelnummer
	Gleichzeitige Einschaltung von drei Phasen (für den Schienenabstand von 60 mm)		
	ARS 00/60 mm pro	Kabelanschluss: Brückenklemmen (S) 4-70 mm <sup>2</sup> und M8-Schrauben	63-002354-001
	ARS 00/60 mm-T pro	Kabelanschluss: Rahmenklemmen 2,5-50 mm <sup>2</sup>	63-002354-002

Tabelle 21. Anschlussmaterial ARS 00/60 mm pro

Kennzeichnung des Geräts	ARS 00/60 mm pro		
Klemme	Brückenklemme 2 x M5 x 20	M8-Schraubenklemme*	Rahmenklemme
Bild der Klemme			
Zeichnung der Klemme			
Querschnitt der Kabeladern	4 - 70 mm <sup>2</sup>	Kabelschuh max 95 mm <sup>2</sup>	2,5 - 70 mm <sup>2</sup>
Anzugsdrehmoment	3 Nm**	10 Nm**	6 Nm**

es wird empfohlen, Hülsenenden für mehradrige Kabel zu verwenden

\*) An M-Klemmen können Schienen mit einer maximalen Breite von 20 mm und einer maximalen Dicke von 5 mm angeschlossen werden

\*\*\*) Es wird empfohlen, einen Drehmomentschlüssel zu verwenden

Ziehen Sie die Inbuschraube mit einem Drehmoment von 6 Nm an

## NH-SICHERUNGS-LASTSCHALTLEISTE ARS 00/100 mm pro (160 A, 690 V)

für den Sammelschienenabstand von 100 mm

Lastschaltleiste Breite 50 mm

3-polig schaltbar



## ARS 00/100 mm pro (160 A, 690 V)

Tabelle 22. Technische Daten

Parameter	ARS 00/100 mm pro	
Konventioneller thermischer Bemessungsstrom $I_{th}=I_n$	A	160
Nennspannung $U_n$	V	690
Gebrauchskategorie	-	AC-22B AC-23B
Bemessungsbetriebsspannung $U_e$	V	690 400
Bemessungsbetriebsstrom $I_e$	A	160
Bedingter Kurzschluss- Einschaltvermögen	kA	25
Bedingte Kurzschlussfestigkeit	kA	100
Bemessungsisolationsspannung $U_i$	V	1000
Bemessungsstoßspannungsfestigkeit $U_{imp}$	kV	8
Bemessungsfrequenz	Hz	50-60
Mechanische Lebensdauer	Schaltspiele	1600
Schaltfestigkeit	Schaltspiele	200
Schutzart IP	IP	30
Größe der Sicherungseinsätze	-	00

Zubehör S. 52, 53



ARS 00/100 mm pro

Tabelle 23. Ausführungen

Ausführung	Gewicht	Artikelnummer
<b>Gleichzeitige Einschaltung von drei Phasen (für den Schienenabstand von 100 mm)</b>		
ARS 00/100 mm pro Kabelanschluss: Brückenklemmen (S) 4-70 mm <sup>2</sup> und M8-Schrauben	1,3 kg	63-811628-041
ARS 00/100 mm-V pro Kabelanschluss: V-Klemme 25-150SW	1,5 kg	63-811628-061

Tabelle 24. Anschlussmaterial ARS 00/100 mm pro

Kennzeichnung des Geräts	ARS 00/100 mm pro			
	Brückenklemme 2 x M5 x 25	M8- Schraubenklemme*	V-Klemme 25-150 SW	HM 10-120
Bild der Klemme				
Zeichnung der Klemme				
Querschnitt der Kabeladern	4-70 mm <sup>2</sup>	Kabelschuh max. 185 mm <sup>2</sup>	re ● 16 mm <sup>2</sup> - 95 mm <sup>2</sup> se ◆ 25 mm <sup>2</sup> - 150 mm <sup>2</sup> rm ⊗ 16 mm <sup>2</sup> - 95 mm <sup>2</sup> sm ⊕ 25 mm <sup>2</sup> - 150 mm <sup>2</sup>	re ● 10 mm <sup>2</sup> - 70 mm <sup>2</sup> se ◆ 20 mm <sup>2</sup> - 120 mm <sup>2</sup> rm ⊗ 10 mm <sup>2</sup> - 70 mm <sup>2</sup> sm ⊕ 25 mm <sup>2</sup> - 95 mm <sup>2</sup>
Anzugsdrehmoment	3 Nm**	12 Nm**	20 Nm**	15 Nm**

für Mehrdrahtkabel werden Aderendhülsen empfohlen

\*) zu den Klemmen des Typs M können Schienen mit einer maximalen Breite von 20 mm und einer maximalen Dicke von 5 mm angeschlossen werden

\*\*\*) es wird empfohlen, einen Drehmomentschlüssel zu verwenden

\*\*\*\*) falls ein Schaltgerät mit dem V-Anschluss mit einer stählernen V-Klemme HM 10-120 ausgerüstet werden soll, soll dies in der Bestellung berücksichtigt werden

Das Unternehmen Apator ist für die technische Qualität der V-Klemmen der eigenen Produktion verantwortlich.

Minimales Anziehdrehmoment (M8-Schraube) des Schaltgeräts an die Sammelschienen 12 Nm, empfohlenes Drehmoment von 21 Nm für Schrauben und Muttern der Festigkeitsklasse 8.8.

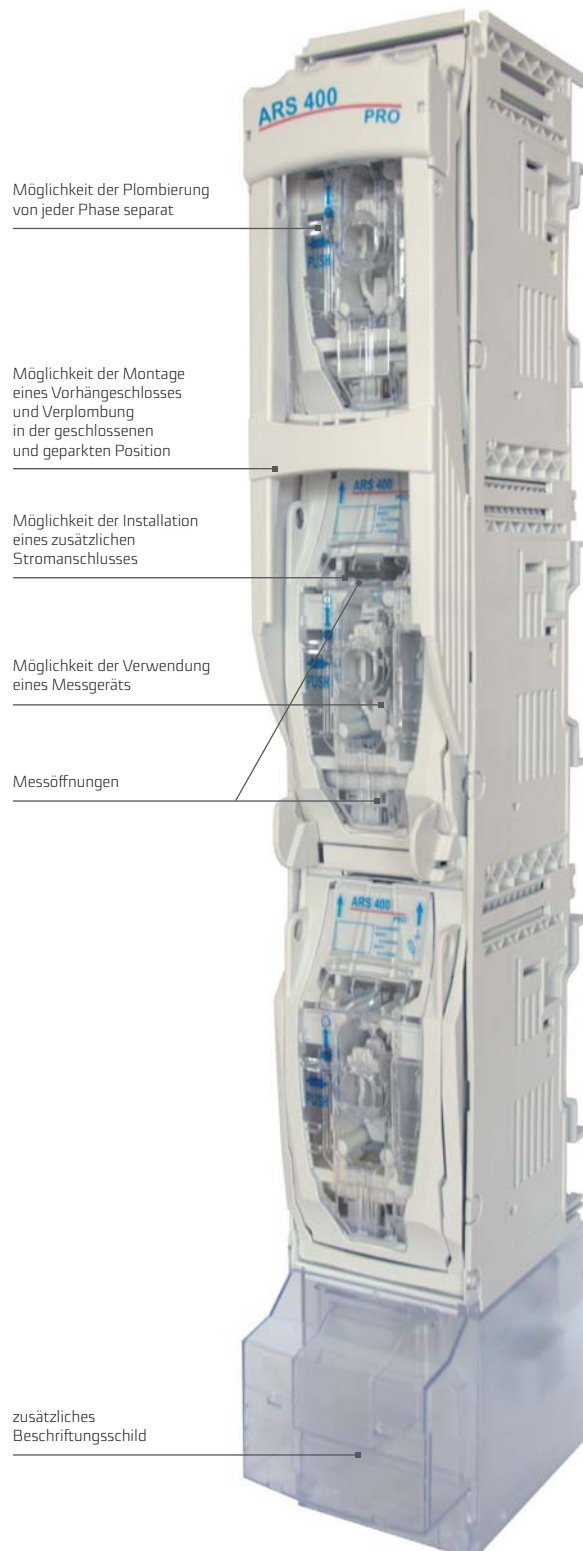
## NH-SICHERUNGS-LASTSCHALTLEISTE

ARS 400 pro (400 A, 690 V)  
ARS 630 pro (630 A, 690 V)

für den Sammelschienenabstand von 185 mm

Lastschaltleiste Breite 100 mm

Dreipolige Einschaltung – drei Phasen mit einem Griff oder einpolige Einschaltung – jede Phase separat



## NH-SICHERUNGS-LASTSCHALTLEISTE ARS 400 pro (400 A, 690 V)

Schaltgerät geeignet für Sicherungseinsätze der Baugröße NH1 und NH2

Tabelle 25. Technische Daten

Parameter	ARS 400 pro		
Konventioneller thermischer Bemessungsstrom $I_{th}=I_n$	A	250(NH1), 400(NH2)	
Nennspannung $U_n$	V	690	
Gebrauchskategorie	-	AC-22B	
Bemessungsbetriebsspannung $U_e$	V	690	
Bemessungsbetriebsstrom $I_e$	A	250(NH1), 400(NH2)	
Bedingter Kurzschluss-Einschaltvermögen	$U_e=690\text{ V}$	kA	100
	$U_e=500\text{ V}$		120
Bedingte Kurzschlussfestigkeit	$U_e=690\text{ V}$	kA	100
	$U_e=500\text{ V}$		120
Bemessungsisolationsspannung $U_i$	V	1000	
Bemessungsstoßspannungsfestigkeit $U_{imp}$	kV	12	
Bemessungsfrequenz	Hz	50-60	
Mechanische Lebensdauer	Schaltspiele	1000	
Schaltfestigkeit	Schaltspiele	200	
Schutzart IP	IP	30	
Größe der Sicherungseinsätze	-	1,2	



ARS 400-1-M pro

ARS 400-6-M pro

Tabelle 26. Ausführungen

Ausführung	Gewicht	Artikelnummer
<b>Montage auf Sammelschiene mit einem Abstand von 185 mm, EINPOLIGE EINSCHALTUNG - jede Phase separat</b>		
ARS 400-1-V pro    Kabelanschluss: Typ V-Klemme; V-Klemme 240 mm <sup>2</sup>	5,2 kg	63-001968-011
ARS 400-1-M pro    Kabelanschluss: Einpressmutter M10	4,9 kg	63-001968-021
ARS 400-1-2V pro    Kabelanschluss: 2V-Klemme; Doppel-V-Klemme 240 mm <sup>2</sup>	5,8 kg	63-001968-031
<b>Montage auf Sammelschienensystem mit einem Abstand von 185 mm; DREIPOLIGE EINSCHALTUNG - drei Phasen mit einem Griff</b>		
ARS 400-6-V pro    Kabelanschluss: Typ V-Klemme; V-Klemme 240 mm <sup>2</sup>	5,2 kg	63-001971-011
ARS 400-6-M pro    Kabelanschluss: Einpressmutter M10	4,9 kg	63-001971-021
ARS 400-6-2V pro    Kabelanschluss: 2V-Klemme; Doppel-V-Klemme 240 mm <sup>2</sup>	5,8 kg	63-001971-031

Tabelle 27. Anschlussmaterial ARS 400 pro

Kennzeichnung des Geräts	ARS 400-x-V pro	ARS 400-x-2V pro	ARS 400 2-x-2V pro	ARS 400-x-M pro		
Klemme	V-Klemme 35-300SW-B	V-Klemme 2/50-300SW-B	V-Klemme HS 2/50-240-C*	M-Schraubenklemme M10**		
Zeichnung der Klemme						
Querschnitt der Kabeladern	V-Klemme zur direkten Montage der isolierten Kabelader mit einem Querschnitt von:					
	35 - 185 mm <sup>2</sup>	35 - 240 mm <sup>2</sup>	50 - 185 mm <sup>2</sup>	50 - 240 mm <sup>2</sup>	50 - 185 mm <sup>2</sup>	50 - 240 mm <sup>2</sup>
35 - 240 mm <sup>2</sup>	35 - 300 mm <sup>2</sup>	50 - 240 mm <sup>2</sup>	50 - 300 mm <sup>2</sup>	50 - 240 mm <sup>2</sup>	50 - 300 mm <sup>2</sup>	
Anzugsdrehmoment	30 Nm		30 Nm		40 Nm	32 Nm

für Mehrdrahtkabel werden Aderendhülsen empfohlen

\*) Soll das Gerät mit 2V-Anschluss mit einem Stahl-V-Schelle HS 2/35-240-C ausgestattet werden, muss dies in der Bestellung angegeben werden

\*\*) zu den Klemmen des Typs M können Schienen mit einer maximalen Breite von 40 mm und einer maximalen Dicke von 8 mm angeschlossen werden, wobei ein isolierendes Trennelement verwendet werden muss

Das Unternehmen Apator ist für die technische Qualität der V-Klemmen der eigenen Produktion verantwortlich.

Minimales Anziehdrehmoment (M10-Schraube) des Schaltgeräts an die Sammelschienen 32 Nm, empfohlenes Drehmoment von 56 Nm für Schrauben und Muttern der Festigkeitsklasse 8.8.



## NH-SICHERUNGS-LASTSCHALTLEISTE ARS 630 pro (630 A, 690 V)

Schaltgerät geeignet für Sicherungseinsätze der Baugröße NH3



ARS 630-1-M pro

ARS 630-6-M pro

Tabelle 28. Technische Daten

Parameter	ARS 630 pro		
Konventioneller thermischer Bemessungsstrom $I_{th}=I_n$	A	630	
Nennspannung $U_n$	V	690	
Gebrauchskategorie	-	AC-22B	
Bemessungsbetriebsspannung $U_e$	V	690	
Bemessungsbetriebsstrom $I_e$	A	630	
Bedingter Kurzschluss-Einschaltvermögen	$U_e=690\text{ V}$	kA	100
	$U_e=500\text{ V}$		120
Bedingte Kurzschlussfestigkeit	$U_e=690\text{ V}$	kA	100
	$U_e=500\text{ V}$		120
Bemessungsisolationsspannung $U_i$	V	1000	
Bemessungsstoßspannungsfestigkeit $U_{imp}$	kV	12	
Bemessungsfrequenz	Hz	50-60	
Mechanische Lebensdauer	Schaltspiele	1000	
Schaltfestigkeit	Schaltspiele	200	
Schutzart IP	IP	30	
Größe der Sicherungseinsätze	-	3	

Tabelle 29. Ausführungen

Ausführung	Gewicht	Artikelnummer
<b>Montage auf Sammelschiene mit einem Abstand von 185 mm, EINPOLIGE EINSCHALTUNG - jede Phase separat</b>		
ARS 630-1-V pro Kabelanschluss: Typ V-Klemme; V-Klemme 240 mm <sup>2</sup>	5,8 kg	63-011801-011
ARS 630-1-M pro Kabelanschluss: Einpressmutter M12	5,5 kg	63-011801-021
ARS 630-1-2V pro Kabelanschluss: 2V-Klemme; Doppel-V-Klemme 240 mm <sup>2</sup>	6,4 kg	63-011801-031
<b>Montage auf Sammelschienen-system mit einem Abstand von 185 mm; DREIPOLIGE EINSCHALTUNG - drei Phasen mit einem Griff</b>		
ARS 630-6-V pro Kabelanschluss: Typ V-Klemme; V-Klemme 240 mm <sup>2</sup>	5,8 kg	63-011802-011
ARS 630-6-M pro Kabelanschluss: Einpressmutter M12	5,5 kg	63-011802-021
ARS 630-6-2V pro Kabelanschluss: 2V-Klemme; Doppel-V-Klemme 240 mm <sup>2</sup>	6,4 kg	63-011802-031

Tabelle 30. Anschlussmaterial ARS 630 pro

Kennzeichnung des Geräts	ARS 630-x-V pro	ARS 630-x-2V pro	ARS 630-x-2V pro	ARS 630-x-M pro	
Klemme	V-Klemme 35-300SW-B	V-Klemme 2/50-300SW-B	V-Klemme HS 2/50-240-C*	M-Schraubenklemme M12**	
Zeichnung der Klemme					
Querschnitt der Kabeladern	V-Klemme zur direkten Montage der isolierten Kabelader mit einem Querschnitt von:				Kabelschuh
	35 - 185 mm <sup>2</sup>	35 - 240 mm <sup>2</sup>	50 - 185 mm <sup>2</sup>	50 - 240 mm <sup>2</sup>	
Anzugsdrehmoment	30 Nm		40 Nm		56 Nm

für Mehrdrahtkabel werden Aderendhülsen empfohlen

\*) Soll das Gerät mit 2V-Anschluss mit einem Stahl-V-Schelle HS 2/35-240-C ausgestattet werden, muss dies in der Bestellung angegeben werden

\*\*) zu den Klemmen des Typs M können Schienen mit einer maximalen Breite von 40 mm und einer maximalen Dicke von 8 mm angeschlossen werden, wobei ein isolierendes Trennelement verwendet werden muss

Das Unternehmen Apator ist für die technische Qualität der V-Klemmen der eigenen Produktion verantwortlich.

Minimales Anziehdrehmoment (M12-Schraube) des Schaltgeräts an die Sammelschienen 32 Nm, empfohlenes Drehmoment von 56 Nm für Schrauben und Muttern der Festigkeitsklasse 8.8.

## NH-SICHERUNGS-LASTSCHALTLEISTE ARS 630 kVA pro

Die Hauptschaltleiste für Transformatoren mit Leistung von 630 kVA, vorgesehen für die Montage der NH3-Sicherungseinsätze mit Typencharakteristik gTr

Tabelle 31. Technische Daten

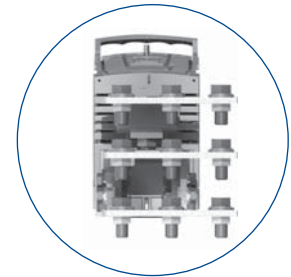
Parameter	ARS 630 kVA pro	
Konventioneller thermischer Bemessungsstrom $I_{th}=I_n$	A	910
Nennspannung $U_n$	V	400
Gebrauchskategorie	-	AC-22B
Bemessungsbetriebsspannung $U_e$	V	400
Bemessungsbetriebsstrom $I_e$	A	910
Bedingter Kurzschluss-Einschaltvermögen	kA	50
Bedingte Kurzschlussfestigkeit	kA	50
Bemessungsisolationsspannung $U_i$	V	1000
Bemessungsstoßspannungsfestigkeit $U_{imp}$	kV	12
Bemessungsfrequenz	Hz	50-60
Mechanische Lebensdauer	Schaltspiele	600
Schaltfestigkeit	Schaltspiele	100
Schutzart IP	IP	30
Gewicht	kg	8,7
Größe der Sicherungseinsätze	-	gTr 630 kVA <sup>1)</sup>

Zubehör S. 54, 55

<sup>1)</sup> Sicherungseinsatz gTr 630 kVA, DIN 43620, VDE 0636/2011, Größe NH3



ARS 630 kVA pro



Kabelanschluss  
drei M12 Einpressmütter




Kabelanschluss  
zwei M12 Einpressmütter

Tabelle 32. Ausführungen

Ausführung	Artikelnummer
<b>Montage auf Sammelschienensystem mit dem Abstand von 185 mm, 1-polig schaltbar</b>	
ARS 630 kVA-1-2M pro      Kabelanschluss: zwei M12 Einpressmütter, Breite 100 mm	63-811860-001
ARS 630 kVA-1-3M pro      Kabelanschluss: drei M12 Einpressmütter, Breite 200 mm	63-811860-002
<b>Montage auf Sammelschienensystem mit dem Abstand von 185 mm, 3-polig schaltbar</b>	
ARS 630 kVA-6-2M pro      Kabelanschluss: zwei M12 Einpressmütter, Breite 100 mm	63-811722-011
ARS 630 kVA-6-3M pro      Kabelanschluss: drei M12 Einpressmütter, Breite 200 mm	63-811722-021

Empfohlenes Anziehdrehmoment (M12-Schraube) des Schaltgeräts an die Sammelschienen 56 Nm, für Schrauben und Muttern der Festigkeitsklasse 8.8.

Tabelle 33. Anschlussmaterial ARS 630 kVA pro

Kennzeichnung des Geräts	ARS 630 kVA pro
Klemme	M12 Einpressmütter
Zeichnung der Klemme	
Querschnitt der Kabeladern	Kabelschuhe max. 300 mm <sup>2</sup>
Anzugsdrehmoment	56 Nm

## TRENNSCHALTLEISTE RWS 600 pro (600 A, 690 V)

Trennschaltleiste für die Montage der Trennmesser Größe 2



RWS 600-6-V pro

Tabelle 34. Technische Daten

Parameter	RWS 600 pro	
Konventioneller thermischer Bemessungsstrom $I_{th}=I_n$	A	600
Nennspannung $U_n$	V	690
Gebrauchskategorie	-	AC-22B
Bemessungsbetriebsspannung $U_e$	V	690
Bemessungsbetriebsstrom $I_e$	A	600
Bemessungsisolationsspannung $U_i$	V	1000
Bemessungsstoßspannungsfestigkeit $U_{imp.}$	kV	12
Bemessungskurzschlusserschaltvermögen $I_{cm}$	kA	15 <sup>1)</sup>
Bemessungsfrequenz	Hz	50-60
Mechanische Lebensdauer	Schaltspiele	1000
Schaltfestigkeit	Schaltspiele	200
Schutzart IP	IP	30
Größe der Trennmesser	-	2

Zubehör S. 54, 55

<sup>1)</sup> mit mechanischer Verriegelung

Tabelle 35. Ausführungen

Ausführung		Gewicht	Artikelnummer
<b>Montage auf Sammelschienensystem mit einem Abstand von 185 mm, DREIPOLIGE EINSCHALTUNG - drei Phasen mit einem Griff</b>			
RWS 600-6-V pro	Kabelanschluss: Typ V-Klemme; V-Klemme 240 mm <sup>2</sup>	5,8 kg	63-002228-001
RWS 600-6-M pro	Kabelanschluss: Einpressmutter M12	5,7 kg	63-002228-002
RWS 600-6-2V pro	Kabelanschluss: 2V-Klemme; Doppel-V-Klemme 240 mm <sup>2</sup>	6,4 kg	63-002228-003

Tabelle 36. Anschlussmaterial RWS 600 pro

Kennzeichnung des Geräts	RWS 600-6-V pro	RWS 600-6-2V pro	RWS 600-6-2V pro	RWS 600-6-M pro
Klemme	V-Klemme 35-300SW-B	V-Klemme 2/50-300SW-B	V-Klemme HS 2/50-240-C*	M-Schraubklemme M12**
Zeichnung der Klemme				
Querschnitt der Kabeladern	V-Klemme zur direkten Montage der isolierten Kabelader mit einem Querschnitt von:			
	35 - 185 mm <sup>2</sup>	35 - 240 mm <sup>2</sup>	50 - 185 mm <sup>2</sup>	50 - 240 mm <sup>2</sup>
	35 - 240 mm <sup>2</sup>	35 - 300 mm <sup>2</sup>	50 - 240 mm <sup>2</sup>	50 - 300 mm <sup>2</sup>
Anzugsdrehmoment	30 Nm	30 Nm	40 Nm	56 Nm

für Mehrdrahtkabel werden Aderendhülsen empfohlen

\*<sup>1)</sup> Soll das Gerät mit 2V-Anschluss mit einem Stahl-V-Schelle HS 2/35-240-C ausgestattet werden, muss dies in der Bestellung angegeben werden

\*\*<sup>2)</sup> zu den Klemmen des Typs M können Schienen mit einer maximalen Breite von 40 mm und einer maximalen Dicke von 8 mm angeschlossen werden, wobei ein isolierendes Trennelement verwendet werden muss

Das Unternehmen Apator ist für die technische Qualität der V-Klemmen der eigenen Produktion verantwortlich.

Minimales Anzugsdrehmoment (M12-Schraube) des Schaltgeräts an die Sammelschienen 32 Nm, empfohlenes Drehmoment von 56 Nm für Schrauben und Muttern der Festigkeitsklasse 8.8.

# TRENNSCHALTLEISTE RWS 750 pro (750 A, 500 V)

Trennschaltleiste für die Montage der Trennmesser Größe 3

Tabelle 37. Technische Daten

Parametr	RWS 750 pro	
Konventioneller thermischer Bemessungsstrom $I_{th}=I_n$	A	750
Nennspannung $U_n$	V	500
Gebrauchskategorie	-	AC-22B
Bemessungsbetriebsspannung $U_e$	V	500
Bemessungsstrom $I_e$	A	750
Bemessungsisolationsspannung $U_i$	V	1000
Bemessungsstoßspannungsfestigkeit $U_{imp}$	kV	12
Bemessungskurzschlussleistung $I_{cm}$	kA	15 <sup>1)</sup>
Bemessungsfrequenz	Hz	50-60
Mechanische Lebensdauer	Schaltspiele	1000
Schaltfestigkeit	Schaltspiele	200
Schutzart IP	IP	30
Größe der Trennmesser	-	3

Zubehör S. 54, 55

<sup>1)</sup> mit mechanischer Verriegelung



RWS 750-6-V pro

Tabelle 38. Ausführungen

Ausführung	Gewicht	Artikelnummer
<b>Montage auf Sammelschienensystem mit einem Abstand von 185 mm, DREIPOLIGE EINSCHALTUNG - drei Phasen mit einem Griff</b>		
RWS 750-6-V pro    Kabelanschluss: Typ V-Klemme; V-Klemme 240 mm <sup>2</sup>	6,6 kg	63-002229-001
RWS 750-6-M pro    Kabelanschluss: Einpressmutter M12	6,5 kg	63-002229-002
RWS 750-6-2V pro    Kabelanschluss: 2V-Klemme; Doppel-V-Klemme 240 mm <sup>2</sup>	7,2 kg	63-002229-003

Tabelle 39. Anschlussmaterial RWS 750 pro

Kennzeichnung des Geräts	RWS 750-6-V pro	RWS 750-6-2V pro	RWS 750-6-2V pro	RWS 750-6-M pro
Klemme	V-Klemme 35-300SW-B	V-Klemme 2/50-300SW-B	V-Klemme HS 2/50-240-C*	M-Schraubklemme M12**
Zeichnung der Klemme				
Querschnitt der Kabeladern	V-Klemme zur direkten Montage der isolierten Kabelader mit einem Querschnitt von:			
	35 - 185 mm <sup>2</sup>	35 - 240 mm <sup>2</sup>	50 - 185 mm <sup>2</sup>	50 - 240 mm <sup>2</sup>
	35 - 240 mm <sup>2</sup>	35 - 300 mm <sup>2</sup>	50 - 240 mm <sup>2</sup>	50 - 300 mm <sup>2</sup>
Anzugsdrehmoment	30 Nm	30 Nm	40 Nm	56 Nm

für Mehrdrahtkabel werden Aderendhülsen empfohlen

\*) Soll das Gerät mit 2V-Anschluss mit einem Stahl-V-Schelle HS 2/35-240-C ausgestattet werden, muss dies in der Bestellung angegeben werden

\*\*) zu den Klemmen des Typs M können Schienen mit einer maximalen Breite von 40 mm und einer maximalen Dicke von 8 mm angeschlossen werden, wobei ein isolierendes Trennelement verwendet werden muss

Das Unternehmen Apator ist für die technische Qualität der V-Klemmen der eigenen Produktion verantwortlich.

Minimales Anziehdrehmoment (M12-Schraube) des Schaltgeräts an die Sammelschienen 32 Nm, empfohlenes Drehmoment von 56 Nm für Schrauben und Muttern der Festigkeitsklasse 8.8.

## TRENNSCHALTLEISTE RWS 1250 pro

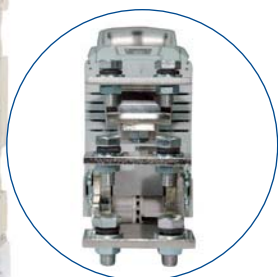
Montage auf Sammelschienensystem 185 mm

Trennschaltleiste 1250 A mit Trennmessern TM3 1250 A

Schaltleistenbreite 100 mm



RWS 1250 pro



Kabelanschluss  
zwei M12 Einpressmütter

Tabelle 40. Technische Daten

Parameter	RWS 1250 pro	
Konventioneller thermischer Bemessungsstrom $I_{th}=I_n$	A	1250
Nennspannung $U_n$	V	400
Gebrauchskategorie	-	AC-22B
Bemessungsbetriebsspannung $U_e$	V	400
Bemessungsbetriebsstrom $I_e$	A	1250
Bemessungsisolationsspannung $U_i$	V	1000
Bemessungsstoßspannungsfestigkeit $U_{imp}$	kV	12
Bemessungskurzschlusseinschaltvermögen $I_{cm}$	kA	15
Bemessungskurzzeitstromfestigkeit $I_{cw}$	kA	15/20 <sup>1)</sup>
Bemessungsfrequenz	Hz	50-60
Mechanische Lebensdauer	Schaltspiele	600
Schaltfestigkeit	Schaltspiele	100
Schutzart IP	IP	30
Gewicht	kg	8,7
Größe der Trennmesser	-	TM 3 -1250 A

Zubehör S. 54, 55

<sup>1)</sup> mit mechanischer Verriegelung

Tabelle 41. Ausführungen

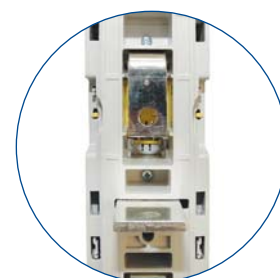
Ausführung	Artikelnummern
<b>Montage auf Sammelschienensystem 185 mm – 3-polig schaltbar</b>	
RWS 1250 - 6 - 2M pro	Kabelanschluss: zwei M12 Einpressmütter pro Phase, Breite 100 mm 63-811828-011
RWS 1250 - 6 - 3M pro	Kabelanschluss: drei M12 Einpressmütter pro Phase, Breite 200 mm 63-811828-021
RWS 1250 - 6 - T pro	Einspeisung rückseitig des Schaltgeräts, Anschlussschiene-Länge = 120 mm, Schienenöffnung für M12 Schrauben vorgesehen 63-811861-001
RWS 1250 - 6 - T pro	Einspeisung rückseitig des Schaltgeräts, Anschlussschiene-Länge = 170 mm, Schienenöffnung für M12 Schrauben vorgesehen 63-811861-002
RWS 1250 NL pro	Kupplungs-Trennschaltleiste mit seitlichen Abgängen Kabelanschluss: Flachanschluss M12, Abgänge links 63-811862-005
RWS 1250 NR pro	Kupplungs-Trennschaltleiste mit seitlichen Abgängen Kabelanschluss: Flachanschluss M12, Abgänge rechts 63-811862-001

Tabelle 42. Anschlussmaterial für RWS 1250 pro

Kennzeichnung des Geräts	RWS 1250 pro
Klemme	M12 Einpressmütter
Zeichnung der Klemme	
Querschnitt der Kabeladern	Kabelschuhe max. 300 mm <sup>2</sup>
Anzugsdrehmoment	56 Nm



Kabelanschluss drei M12  
Einpressmütter



RWS 1250 pro  
Version mit dem  
Kabelabgang von hinten

# SICHERUNGS-LASTSCHALTLEISTE ARS 1250 pro

Modulbreite – 200 mm

Tabelle 43. Technische Daten

Parameter	ARS 1250 pro	
Konventioneller thermischer Bemessungsstrom $I_{th}=I_n$	A	1250
Nennspannung $U_n$	V	400
Gebrauchskategorie	-	AC-21B
Bemessungsbetriebsspannung $U_e$	V	400
Bemessungsbetriebsstrom $I_e$	A	1250
Bedingter Kurzschluss-Einschaltvermögen	kA	100
Bedingte Kurzschlussfestigkeit	kA	100
Bemessungsisolationsspannung $U_i$	V	1000
Bemessungsstoßspannungsfestigkeit $U_{imp}$	kV	12
Bemessungsfrequenz	Hz	50-60
Mechanische Lebensdauer	Schaltspiele	600
Schaltfestigkeit	Schaltspiele	100
Schutzart IP	IP	30
Größe der Sicherungseinsätze	-	3

Zubehör S. 54, 55



ARS 1250-1-3M pro

ARS 1250-6-3M pro

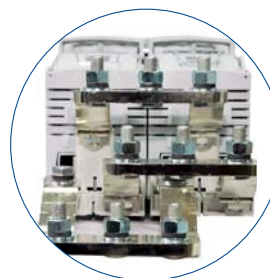
Tabelle 44. Ausführungen

Ausführung	Gewicht	Artikelnummern
<b>Montage auf Sammelschienensystem 185 mm, Gesamtbreite des Schaltgeräts: 200mm</b>		
<b>1-polig schaltbar</b>		
ARS 1250-1-3M pro	zwei mechanisch und elektrisch gekoppelte Schaltleisten ARS 3 pro Kabelanschluss: drei M12 Einpressmütter pro Phase	16,3 kg 63-811757-011
ARS 1250-1-4M pro	zwei mechanisch und elektrisch gekoppelte Schaltleisten ARS 3 pro Kabelanschluss: vier M12 Einpressmütter pro Phase	17 kg 63-811757-021
<b>3-polig schaltbar</b>		
ARS 1250-6-3M pro	zwei mechanisch und elektrisch gekoppelte Schaltleisten ARS 3 pro Kabelanschluss: drei M12 Einpressmütter pro Phase	16,3 kg 63-811756-011
ARS 1250-6-4M pro	zwei mechanisch und elektrisch gekoppelte Schaltleisten ARS 3 pro Kabelanschluss: vier M12 Einpressmütter pro Phase	17 kg 63-811756-021

Empfohlenes Anziehdrehmoment (M12-Schraube) des Schaltgeräts an die Sammelschienen 56 Nm, für Schrauben und Muttern der Festigkeitsklasse 8.8.

Tabelle 45. Anschlussvarianten für ARS 1250-x-M pro

Kennzeichnung des Geräts	ARS 1250-x-3M pro	ARS 1250-x-4M pro
Klemme	gepresst 3 M12 Schrauben	gepresst 4 M12 Schrauben
Zeichnung der Klemme		
Querschnitt der Kabeladern	Kabelschuhe max. 300 mm <sup>2</sup>	Kabelschuhe max. 300 mm <sup>2</sup>
Anzugsdrehmoment	56 Nm	56 Nm



Kabelanschluss des 3M Typs: drei M12 Einpressmütter pro Phase



Kabelanschluss des 4M Typs: vier M12 Einpressmütter pro Phase

## NH-SICHERUNGS-LASTSCHALTLEISTE MIT SEITLICHEN ABGÄNGEN

(Trennung, Kopplung der Sammelschienensysteme)



ARS 400-6-NR pro

Tabelle 46. Technische Daten

Parametr	ARS 400 pro		
Konventioneller thermischer Bemessungsstrom $I_{th}=I_n$	A	400	
Nennspannung $U_n$	V	690	
Gebrauchskategorie	-	AC-22B	
Bemessungsbetriebsspannung $U_e$	V	690	
Bemessungsbetriebsstrom $I_e$	A	400	
Bedingter Kurzschluss-Einschaltvermögen	$U_e=690\text{ V}$	kA	100
	$U_e=500\text{ V}$		120
Bedingte Kurzschlussfestigkeit	$U_e=690\text{ V}$	kA	100
	$U_e=500\text{ V}$		120
Bemessungsisolationsspannung $U_i$	V	1000	
Bemessungsstoßspannungsfestigkeit $U_{imp}$	kV	12	
Bemessungsfrequenz	Hz	50-60	
Mechanische Lebensdauer	Schaltspiele	1000	
Schaltfestigkeit	Schaltspiele	200	
Schutzart IP	IP	30	
Größe der Sicherungseinsätze	-	1,2	

Zubehör S. 54, 55

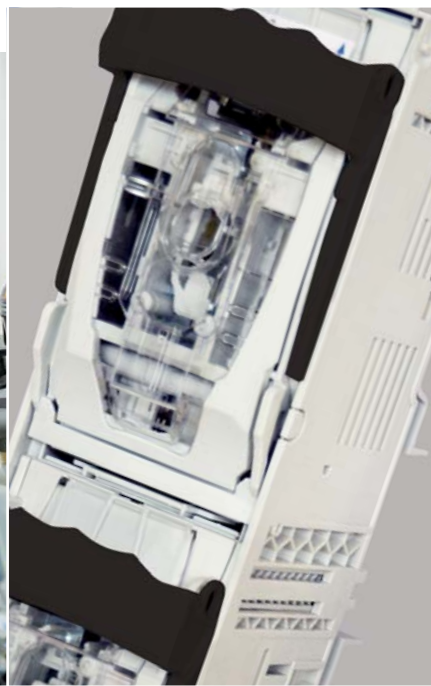
ARS 400 pro mit  
Seitlichen Abgängen

Tabelle 47. Version mit Seitenausführung der Abgänge

Ausführung	Gewicht	Artikelnummern
<b>Montage auf Sammelschiene mit einem Abstand von 185 mm, EINPOLIGE EINSCHALTUNG - jede Phase separat</b>		
ARS 400-1-NL pro    Kabelanschluss: Schraubenklemme M12, Kabelabgang nach links	5,1 kg	63-811837-011
ARS 400-1-NR pro    Kabelanschluss: Schraubenklemme M12, Kabelabgang nach rechts	5,1 kg	63-811837-031
<b>Montage auf Sammelschienensystem mit einem Abstand von 185 mm; DREIPOLIGE EINSCHALTUNG - drei Phasen mit einem Griff</b>		
ARS 400-6-NL pro    Kabelanschluss: Schraubenklemme M12, Kabelabgang nach links	5,1 kg	63-811838-011
ARS 400-6-NR pro    Kabelanschluss: Schraubenklemme M12, Kabelabgang nach rechts	5,1 kg	63-811838-031

Tabelle 48. Anschlussvarianten für ARS 400 pro mit Seitenausführung der Abgänge

Kennzeichnung des Geräts	ARS 400-x-NL	ARS 400-x-NR
Klemme	M12-Schraube	M12-Schraube
Zeichnung der Klemme		
Ausführung des Ausgangs	linke Seite	rechte Seite
Anzugsdrehmoment	56 Nm	56 Nm



# ARS

## NH-Sicherungs-Lastschaltleisten

- Alle Kunststoffteile sind aus halogenfreien und selbstverlöschenden Werkstoffen hergestellt
- Sichere Trennung
- Löschkammern mit Platten zur Entionisierung auf jedem Kontakt
- Kabelabgang oben/unten frei wählbar
- Eine breite Palette von Zubehör

## AUFBAU

Die Sicherungs-Lastschaltleisten **ARS** werden in zwei Schaltungsversionen hergestellt:

- 1-polig schaltbar (jeder Pol separat),
- 3-polig schaltbar (drei Pole gleichzeitig).

Die Schaltleisten **ARS** sind mit einem abhängigen (manuellen) Antrieb ausgestattet, deshalb sollten die Tätigkeiten der Ein- und Ausschaltung mit einer festen Bewegung ausgeführt werden.

Sie werden in den folgenden Größen angeboten: 00 und 00/100 mm (160 A) und ARS 400.

Die Geräte **ARS** sind zur Montage auf Sammelschienen mit einem Abstand von 185 mm vorgesehen.

Die Geräte der Größe 00 werden in zwei Ausführungen hergestellt:

- die Schaltleiste ARS 00 (160 A) zur Montage auf Sammelschienen mit einem Abstand von 185 mm,
- die Schaltleiste ARS 00/100 (160 A) zur Montage auf Sammelschienen mit einem Abstand von 100 mm,  
Bei Verwendung eines Adapters besteht die Möglichkeit der Montage auf Sammelschienen mit einem Abstand von 185 mm.

Die Schaltleisten **ARS** sind hergestellt aus thermoplastischem glasfaserverstärktem Polyamid mit der Brennbarkeitsklasse V2 (halogenfreier Brandhemmer).

Galvanisch versilberte Kontakte von **ARS** sorgen für geringe Leistungsverluste. Die in den Geräten **ARS** verwendeten Klemmen ermöglichen den direkten Anschluss sowohl der isolierten Enden der Kabeladern als auch der Kabeladern mit gepressten Kabelschuhen. Lichtbogenlöschkammer ist mit Metallplatten zur Entionisierung ausgestattet. Die Geräte **ARS** ermöglichen den Einsatz von Stromwandlern und Amperemetern. Die Schaltleisten sichern die Schutzart IP30 (von der Vorderseite).

Darüber hinaus ermöglicht das angebotene Zubehör verschiedene Größen von **ARS** auf einem gemeinsamen Sammelschienensystem zu montieren und erleichtert den Betrieb.

Alle Größen der Sicherungs-Lastschaltleisten werden komplett mit Klemmen (z.B. Schraubenklemmen, Klemmen des Typs V und 2V) und Klemmenabdeckungen geliefert.

## FUNKTIONALITÄT

- Die Ein- und Ausschaltungs-Vorgänge sollten mit einer festen Bewegung ausgeführt werden,
- Paralleles – doppeltes System der Kontakttrennung,
- Zur Montage auf Sammelschienen mit einem Abstand von 100 mm oder 185 mm vorgesehen,
- Zwei Versionen: einpolig oder dreipolig schaltbar,
- Breite des Schaltgeräts 50 mm oder 100 mm,
- Möglichkeit der Montage mit dem Kabelabgang nach oben,
- Montage der Kabel mit einer Schraubklemme oder mit einer V-Klemme.

Tabelle 49. Technische Daten der Lastschaltleisten ARS

Parameter		ARS 00/100 mm	ARS 00	ARS 400
Konventioneller thermischer Bemessungsstrom $I_{th}=I_n$	A	160	160	400
Nennspannung $U_n$	V	690	690	690
Gebrauchskategorie	690 V	AC-22B	AC-22B	AC-22B
Bemessungsbetriebsspannung $U_e$	V	690	690	690
Bemessungsbetriebsstrom $I_e$	A	160	160	400
Bedingter Kurzschluss-Einschaltvermögen	690 V	kA	25	100
	500 V			
Bedingte Kurzschlussfestigkeit	690 V	kA	100	100
	500 V			
Bemessungsisolationsspannung $U_i$	V	1000	1000	1000
Bemessungsstoßspannungsfestigkeit $U_{imp}$	kV	8	12	12
Bemessungsfrequenz	Hz	50-60	50-60	50-60
Mechanische Lebensdauer	Schaltspiele	1600	1600	1000
Schaltfestigkeit	Schaltspiele	200	200	200
Schutzart IP	-	30	30	30
Größe der Sicherungseinsätze	-	00	00	1,2

## Betriebsbedingungen

- Montage in Räumen ohne Staub, ätzenden oder explosiven Gasen,
- auf der Höhe bis zu 2000 m ü. d. M.,
- außerhalb der Räume – in Gehäusen mit der Schutzart >IP34,
- Umgebungstemperatur von -25 °C bis +55 °C,
- die relative Luftfeuchtigkeit sollte nicht höher als 50 % bei 40 °C sein,
- Im Fall der 1-polig schaltbaren Lastschaltleiste ist sie für den Einsatz in den Stromverteilungsanlagen vorgesehen. Wenn eine Ein-/Ausschaltung und/oder Isolierung der einzelnen Phasen gefordert ist, sollte die Schaltung der Primärkreise von Dreiphasen-Geräten nicht verwendet werden.

## NH-SICHERUNGS-LASTSCHALTLEISTE ARS 00/100 mm (160 A, 690 V)

für den Sammelschienenabstand von 100 mm  
 Lastschaltleiste Breite 50 mm  
 3- polig schaltbar



ARS 00/100 mm

Tabelle 50. Technische Daten

Parameter	ARS 00/100 mm	
Konventioneller thermischer Bemessungsstrom $I_{th}=I_n$	A	160
Nennspannung $U_n$	V	690
Gebrauchskategorie	-	AC-22B
Bemessungsbetriebsspannung $U_e$	V	690
Bemessungsbetriebsstrom $I_e$	A	160
Bedingter Kurzschluss- Einschaltvermögen	kA	25
Bedingte Kurzschlussfestigkeit	kA	100
Bemessungsisolationsspannung $U_i$	V	1000
Bemessungsstoßspannungsfestigkeit $U_{imp}$	kV	8
Bemessungsfrequenz	Hz	50-60
Mechanische Lebensdauer	Schaltspiele	1600
Schaltfestigkeit	Schaltspiele	200
Schutzart IP	IP	30
Größe der Sicherungseinsätze	-	00

Zubehör S. 52

ARS 00/100 mm

Tabelle 51. Ausführungen

Ausführung	Gewicht	Artikelnummer
<b>Montage auf Sammelschienenystem mit dem Abstand von 100 mm; 3-polig schaltbar</b>		
ARS 00/100mm Kabelanschluss: Brückenklemmen (S) 4-70 mm <sup>2</sup> und M8-Schraubenklemmen	1,3 kg	63-811628-011
ARS 00/100mm-V Kabelanschluss: V-Klemme 25-150SW	1,5 kg	63-811628-021

Tabelle 52. Anschlussmaterial ARS 00/100 mm

Kennzeichnung des Geräts	ARS 00/100 mm			
	Brückenklemme 2 x M5 x 25	M8- Schraubenklemme*	V-Klemme 25-150 SW	HM 10-120
Bild der Klemme				
Zeichnung der Klemme				
Querschnitt der Kabeladern	4-70 mm <sup>2</sup>	Kabelschuh max. 185 mm <sup>2</sup>	re ● 16 mm <sup>2</sup> -95 mm <sup>2</sup> se ◆ 25 mm <sup>2</sup> -150 mm <sup>2</sup> rm ⊗ 16 mm <sup>2</sup> -95 mm <sup>2</sup> sm ⊕ 25 mm <sup>2</sup> -150 mm <sup>2</sup>	re ● 10 mm <sup>2</sup> -70 mm <sup>2</sup> se ◆ 25 mm <sup>2</sup> -120 mm <sup>2</sup> rm ⊗ 10 mm <sup>2</sup> -70 mm <sup>2</sup> sm ⊕ 25 mm <sup>2</sup> -95 mm <sup>2</sup>
Anzugsdrehmoment	3 Nm**	12 Nm**	20 Nm**	15 Nm**

für Mehrdrahtkabel werden Aderendhülsen empfohlen

\*) zu den Klemmen des Typs M können Schienen mit einer maximalen Breite von 20 mm und einer maximalen Dicke von 5 mm angeschlossen werden

\*\*) es wird empfohlen, einen Drehmomentschlüssel zu verwenden

\*\*\*) falls ein Schaltgerät mit dem V-Anschluss mit einer stählernen V-Klemme HM 10-120 ausgerüstet werden soll, soll dies in der Bestellung berücksichtigt werden

Das Unternehmen Apator ist für die technische Qualität der V-Klemmen der eigenen Produktion verantwortlich.

Minimales Anzugsdrehmoment (M8-Schraube) des Schaltgeräts an die Sammelschienen 12 Nm, empfohlenes Drehmoment von 21 Nm für Schrauben und Muttern der Festigkeitsklasse 8.8.

# NH-SICHERUNGS-LASTSCHALTLEISTE ARS 00 (160 A, 690 V)

für den Sammelschienenabstand von 185 mm

Einschaltung: drei Phasen gleichzeitig - Zweihandbedienung oder Phasen einzeln einschalten,  
Schaltleistenbreite 50 mm

Tabelle 53. Technische Daten

Parameter	ARS 00	
Konventioneller thermischer Bemessungsstrom $I_{th}=I_n$	A	160
Nennspannung $U_n$	V	690
Gebrauchskategorie	-	AC-22B
Bemessungsbetriebsspannung $U_e$	V	690
Bemessungsbetriebsstrom $I_e$	A	160
Bedingter Kurzschluss- Einschaltvermögen	kA	25
Bedingte Kurzschlussfestigkeit	kA	100
Bemessungsisolationsspannung $U_i$	V	1000
Bemessungsstoßspannungsfestigkeit $U_{imp}$	kV	12
Bemessungsfrequenz	Hz	50-60
Mechanische Lebensdauer	Schaltspiele	1600
Schaltfestigkeit	Schaltspiele	200
Schutzart IP	IP	30
Größe der Sicherungseinsätze	-	00

Zubehör S. 52



Tabelle 54. Ausführungen

Ausführung	Gewicht	Artikelnummer
<b>Montage auf Sammelschienensystem mit dem Abstand von 185 mm, 1-polig schaltbar</b>		
ARS 00-1 Kabelanschluss: Brückenklemmen (S) 4-70 mm <sup>2</sup> und M8-Schrauben	2,6 kg	63-811410-011
ARS 00-1-V Kabelanschluss: V-Klemme 25-150SW	2,7 kg	63-811410-021
<b>Montage auf Sammelschienensystem mit dem Abstand von 185 mm; 3-polig schaltbar</b>		
ARS 00-3 Kabelanschluss: Brückenklemmen (S) 4-70 mm <sup>2</sup> und M8-Schrauben	2,7 kg	63-811806-011
ARS 00-3-V Kabelanschluss: V-Klemme 25-150SW	2,8 kg	63-811806-021

Tabelle 55. Anschlussmaterial ARS 00

Kennzeichnung des Geräts	ARS 00			
	Brückenklemme 2 x M5 x 25	M8- Schraubenklemme*	V-Klemme 25-150 SW	HM 10-120
Bild der Klemme				
Zeichnung der Klemme				
Querschnitt der Kabeladern	4 - 70 mm <sup>2</sup>	Kabelschuh max. 185 mm <sup>2</sup>	re 16 mm <sup>2</sup> - 95 mm <sup>2</sup> se ● 25 mm <sup>2</sup> - 150 mm <sup>2</sup> rm ◆ 16 mm <sup>2</sup> - 95 mm <sup>2</sup> sm ⊗ 25 mm <sup>2</sup> - 150 mm <sup>2</sup>	re 10 mm <sup>2</sup> - 70 mm <sup>2</sup> se ● 25 mm <sup>2</sup> - 120 mm <sup>2</sup> rm ◆ 10 mm <sup>2</sup> - 70 mm <sup>2</sup> sm ⊗ 25 mm <sup>2</sup> - 95 mm <sup>2</sup>
Anzugsdrehmoment	3 Nm**	12 Nm**	20 Nm**	15 Nm**

es wird empfohlen, Hülsenenden für mehradrige Kabel zu verwenden

\*) zu den Klemmen des Typs M können Schienen mit einer maximalen Breite von 20 mm und einer maximalen Dicke von 5 mm angeschlossen werden

\*\*\*) es wird empfohlen, einen Drehmomentschlüssel zu verwenden

\*\*\*\*) falls ein Schaltgerät mit dem V-Anschluss mit einer stählernen V-Klemme HM 10-120 ausgerüstet werden soll, soll dies in der Bestellung berücksichtigt werden

Das Unternehmen Apator ist für die technische Qualität der V-Klemmen der eigenen Produktion verantwortlich.

Minimales Anziehdrehmoment (M8-Schraube) des Schaltgeräts an die Sammelschienen 12 Nm, empfohlenes Drehmoment von 21 Nm für Schrauben und Muttern der Festigkeitsklasse 8.8.

## NH-SICHERUNGS-LASTSCHALTLEISTE ARS 400 A (400 A, 690 V)

für den Sammelschienenabstand von 185 mm

Dreipolige Einschaltung – drei Phasen mit einem Griff oder einpolige Einschaltung – jede Phase separat

Lastschalter Breite 100 mm

Schaltgerät geeignet für Sicherungseinsätze der Baugröße NH1 und NH2

Tabelle 56. Technische Daten

Parameter		ARS 400 A	
Konventioneller thermischer Bemessungsstrom $I_{th}=I_n$	A	250 (NH1), 400 (NH2)	
Nennspannung $U_n$	V	690	
Gebrauchskategorie	-	AC-22B	
Bemessungsbetriebsspannung $U_e$	V	690	
Bemessungsstrom $I_e$	A	400	
Bedingter Kurzschluss-Einschaltvermögen	$U_e=690\text{ V}$	kA	100
	$U_e=500\text{ V}$		120
Bedingte Kurzschlussfestigkeit	$U_e=690\text{ V}$	kA	100
	$U_e=500\text{ V}$		120
Bemessungsisolationsspannung $U_i$	V	1000	
Bemessungsstoßspannungsfestigkeit $U_{imp}$	kV	12	
Bemessungsfrequenz	Hz	50-60	
Mechanische Lebensdauer	Schaltspiele	1000	
Schaltfestigkeit	Schaltspiele	200	
Schutzart IP	IP	30	
Größe der Sicherungseinsätze	-	1, 2	

Zubehör S. 53



ARS 400-1-V

ARS 400-6-V

Tabelle 57. Ausführungen

Ausführung		Gewicht	Artikelnummer
<b>Montage auf Sammelschienensystem mit dem Abstand von 185 mm, 1-polig schaltbar</b>			
ARS 400-1-V	Kabelanschluss: V-Klemme 240 mm <sup>2</sup>	5,0 kg	63-811825-011
ARS 400-1-M	Kabelanschluss: M10 Einpressmutter	4,8 kg	63-811825-031
ARS 400-1-2V	Kabelanschluss: Doppel-V-Klemme 240 mm <sup>2</sup>	5,7 kg	63-811825-051
<b>Montage auf Sammelschienensystem mit dem Abstand von 185 mm; 3-polig schaltbar</b>			
ARS 400-6-V	Kabelanschluss: V-Klemme 240 mm <sup>2</sup>	5,0 kg	63-811826-011
ARS 400-6-M	Kabelanschluss: M10 Einpressmutter	4,8 kg	63-811826-031
ARS 400-6-2V	Kabelanschluss: Doppel-V-Klemme 240 mm <sup>2</sup>	5,7 kg	63-811826-051

Tabelle 58. Anschlussmaterial ARS 400

Kennzeichnung des Geräts	ARS 400-x-V	ARS 400-x-2V	ARS 400 2-x-2V	ARS 400-x-M		
Klemme	V-Klemme 35-300SW-B	V-Klemme 2/50-300SW-B	V-Klemme HS 2/50-240-C*	M-Schraubenklemme M10**		
Zeichnung der Klemme						
Querschnitt der Kabeladern	V-Klemme zur direkten Montage der isolierten Kabeladern mit einem Querschnitt von:					
	35 - 185 mm <sup>2</sup>	35 - 240 mm <sup>2</sup>	50 - 185 mm <sup>2</sup>	50 - 240 mm <sup>2</sup>	50 - 185 mm <sup>2</sup>	50 - 240 mm <sup>2</sup>
	35 - 240 mm <sup>2</sup>	35 - 300 mm <sup>2</sup>	50 - 240 mm <sup>2</sup>	50 - 300 mm <sup>2</sup>	50 - 240 mm <sup>2</sup>	50 - 300 mm <sup>2</sup>
Anzugsdrehmoment	30 Nm		40 Nm	32 Nm		

für Mehrdrahtkabel werden Aderendhülsen empfohlen

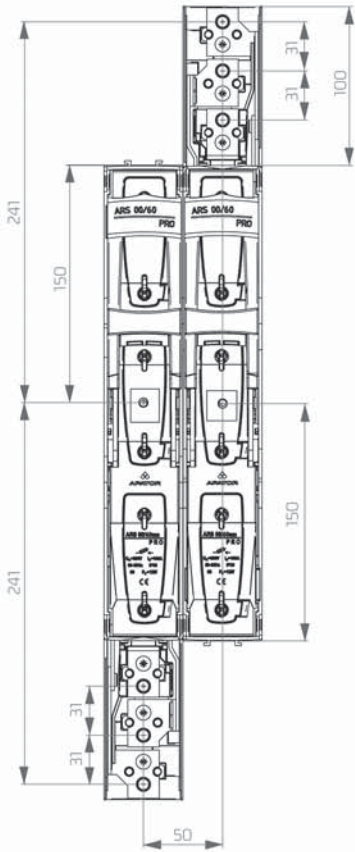
\*) Soll das Gerät mit 2V-Anschluss mit einem Stahl-V-Schelle HS 2/35-240-C ausgestattet werden, muss dies in der Bestellung angegeben werden

\*\*) zu den Klemmen des Typs M können Schienen mit einer maximalen Breite von 40 mm und einer maximalen Dicke von 8 mm angeschlossen werden, wobei ein isolierendes Trennelement verwendet werden muss

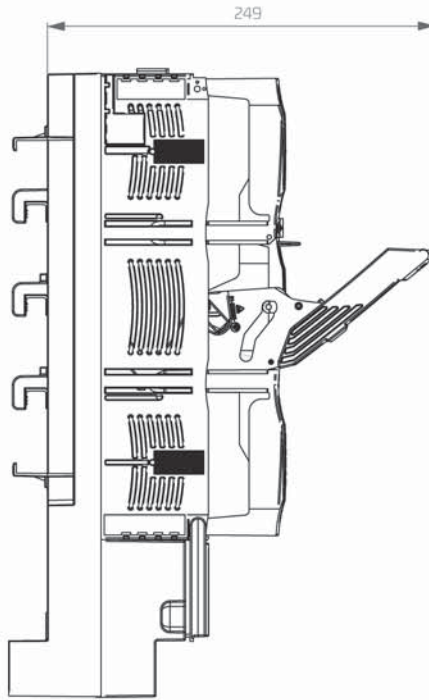
Das Unternehmen Apator ist für die technische Qualität der V-Klemmen der eigenen Produktion verantwortlich.

Minimales Anzugsdrehmoment (M10-Schraube) des Schaltgeräts an die Sammelschienen 32 Nm, empfohlenes Drehmoment von 56 Nm für Schrauben und Muttern der Festigkeitsklasse 8.8.

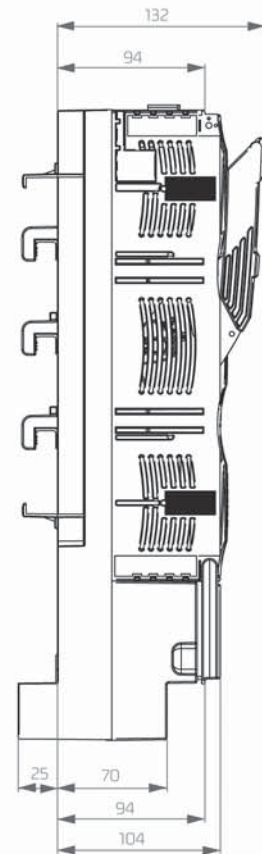
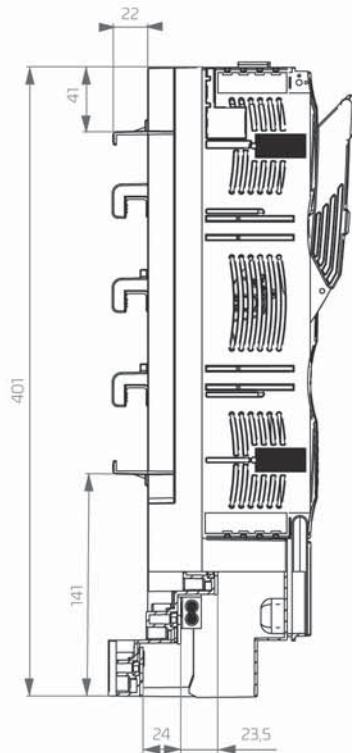
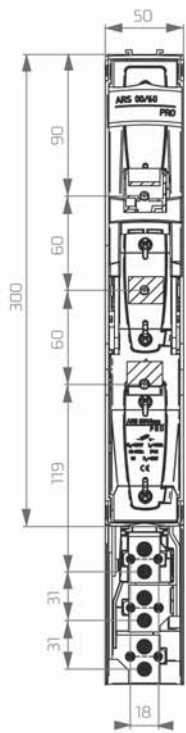
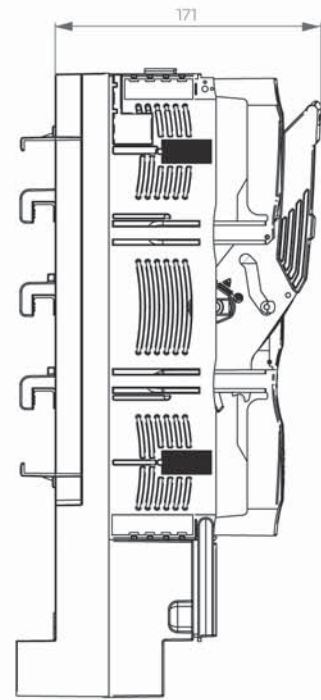
ARS 00/60 mm pro



OFFEN

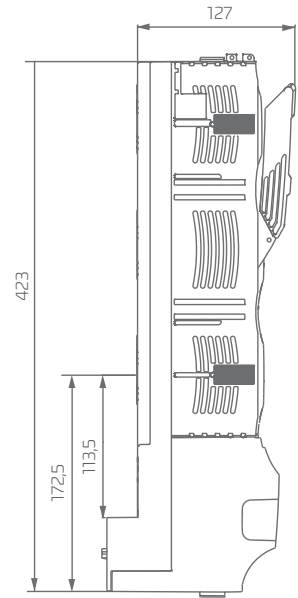
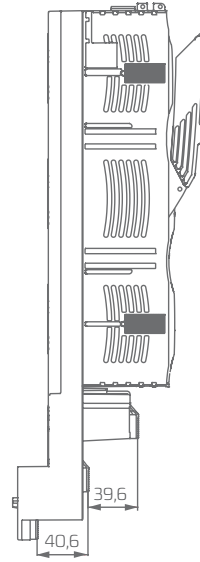
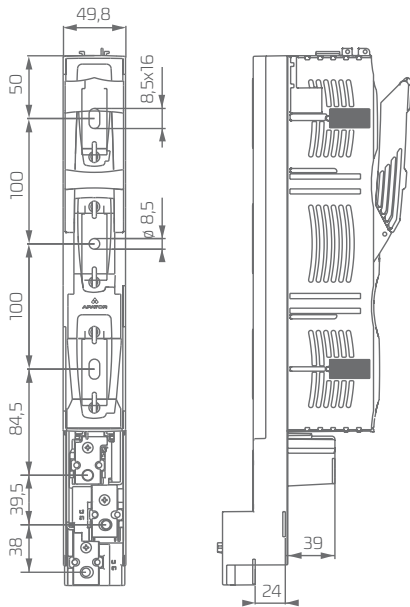


GEPARKT

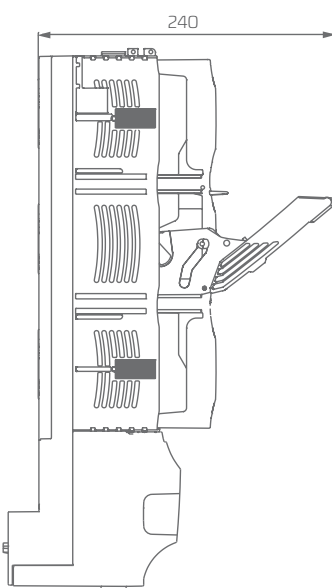


ARS 00/100 mm, ARS 00/100 mm pro

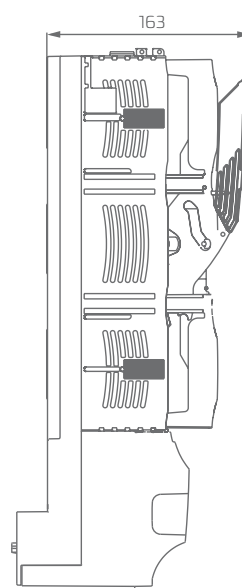
GESCHLOSSEN



OFFEN



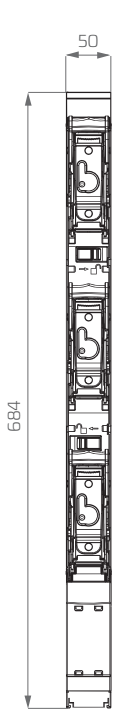
GEPARKT



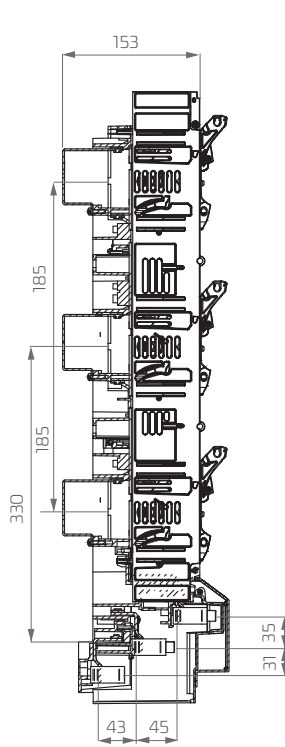
ABMESSUNGEN VON ARS

1-phasig

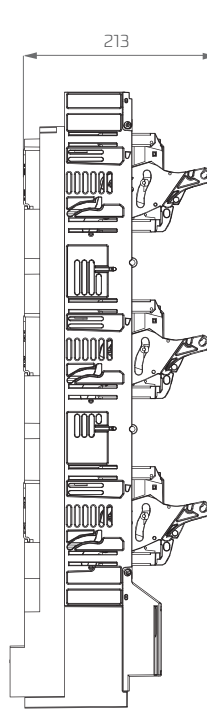
GESCHLOSSEN



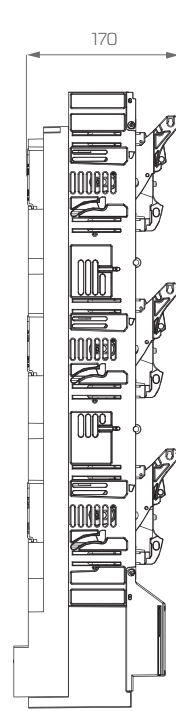
ERHÖHT



OFFEN

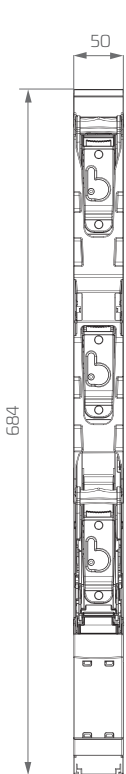


GEPARKT

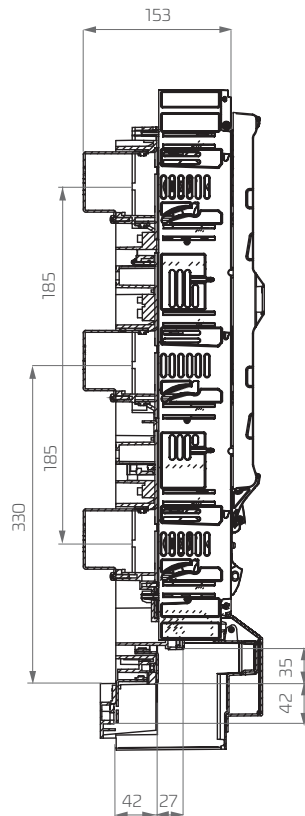


3-phasig

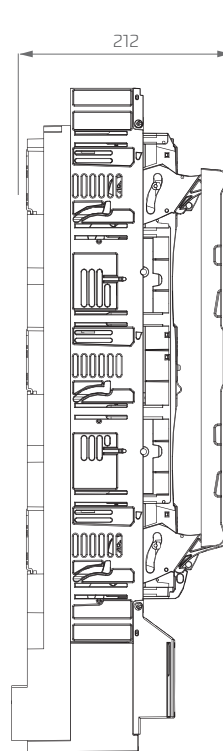
GESCHLOSSEN



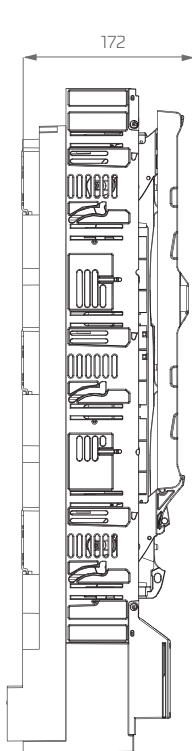
ERHÖHT



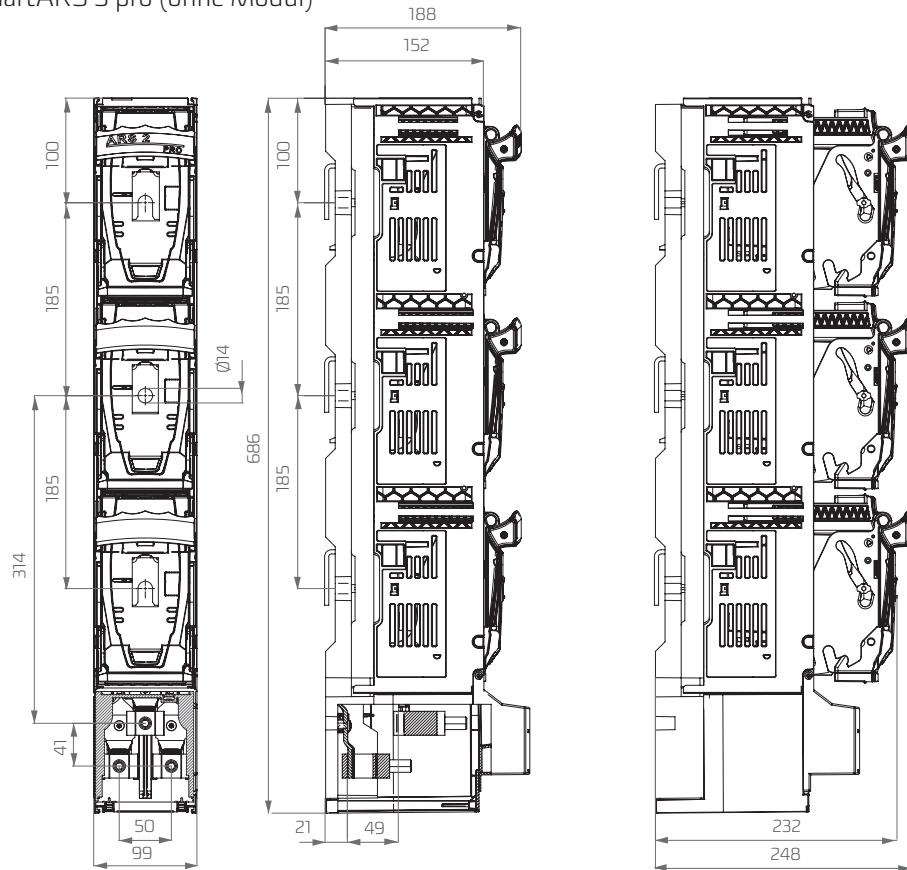
OFFEN



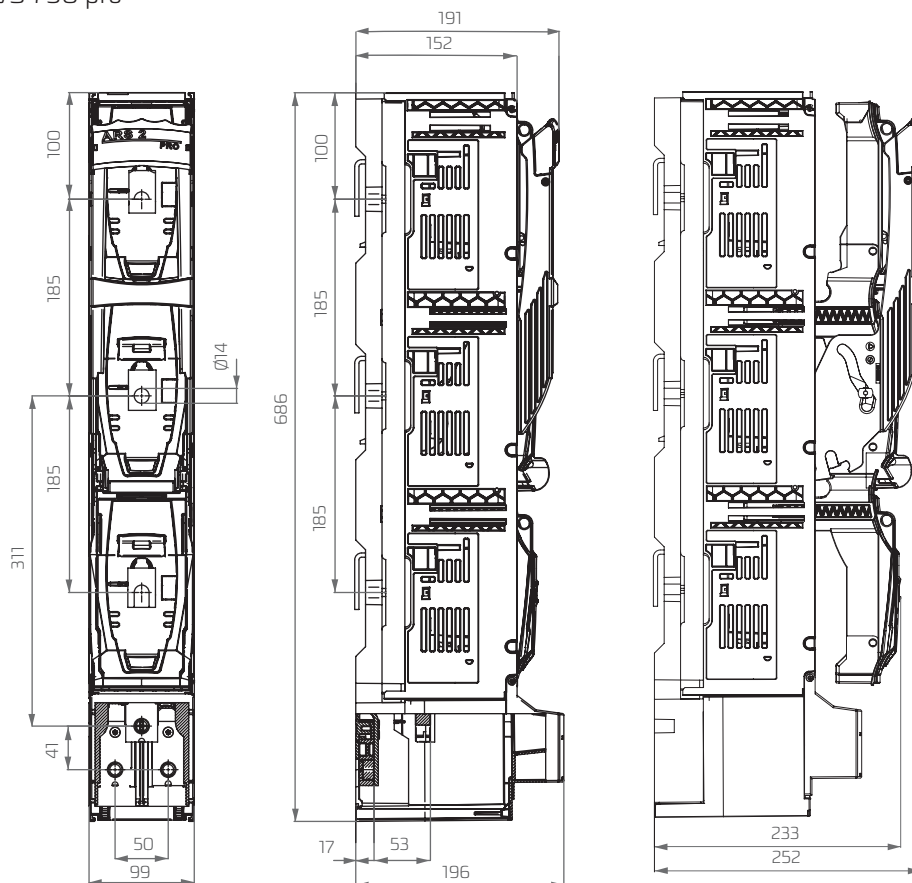
GEPARKT



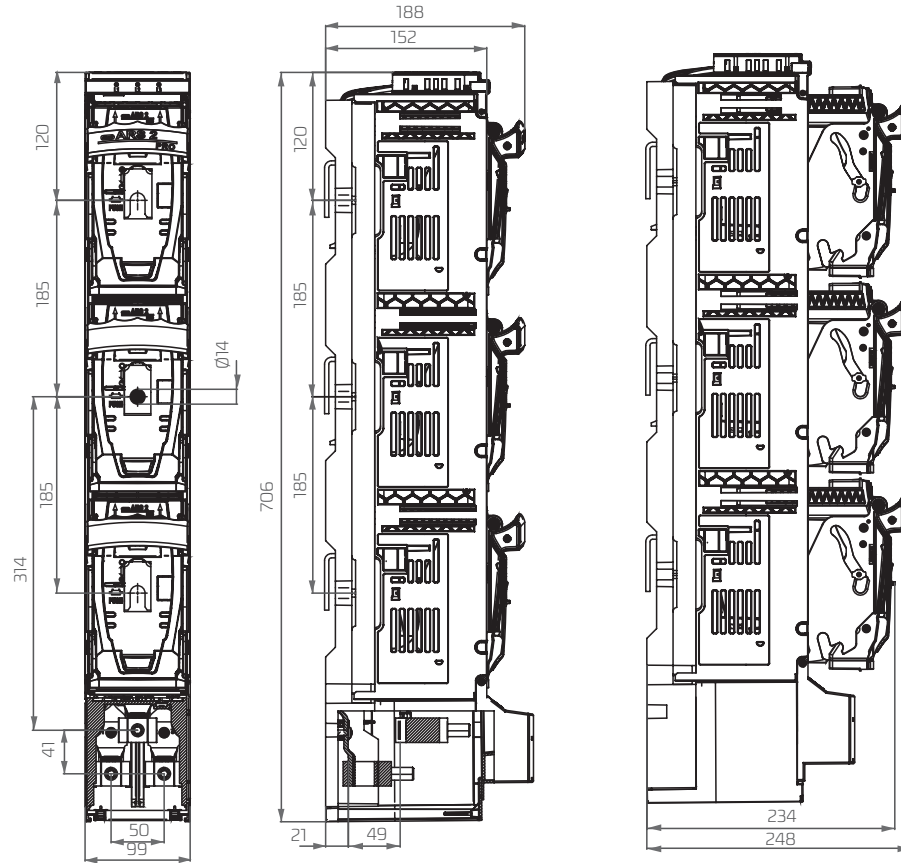
smartARS 2 pro, smartARS 3 pro (ohne Modul)  
1-phasig



smartARS 2 pro, smartARS 3 pro (ohne Modul)  
RWS 600 pro, RWS 750 pro  
3-phasig



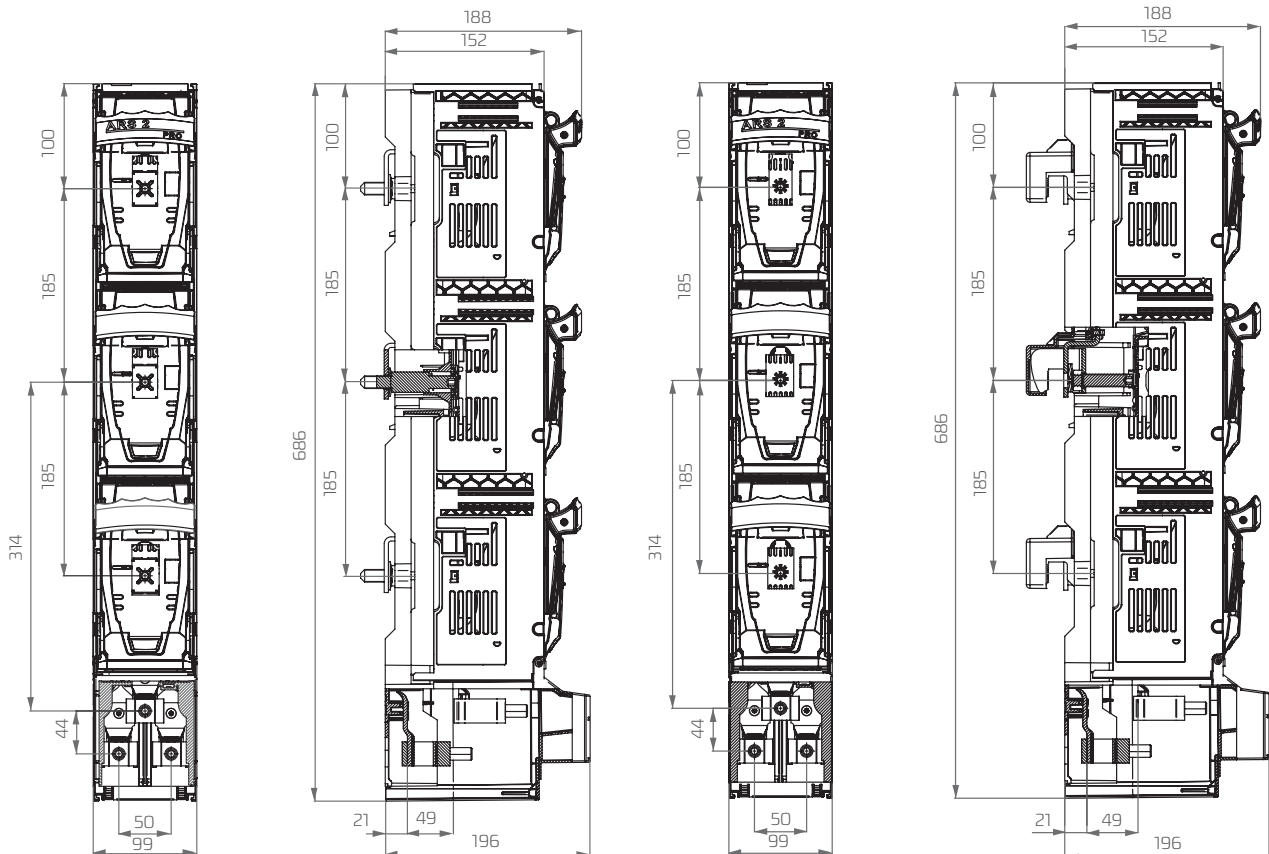
smartARS 2 pro, smartARS 3 pro mit Kontrolleinheit für den Durchbrennzustand der Sicherungseinsätze



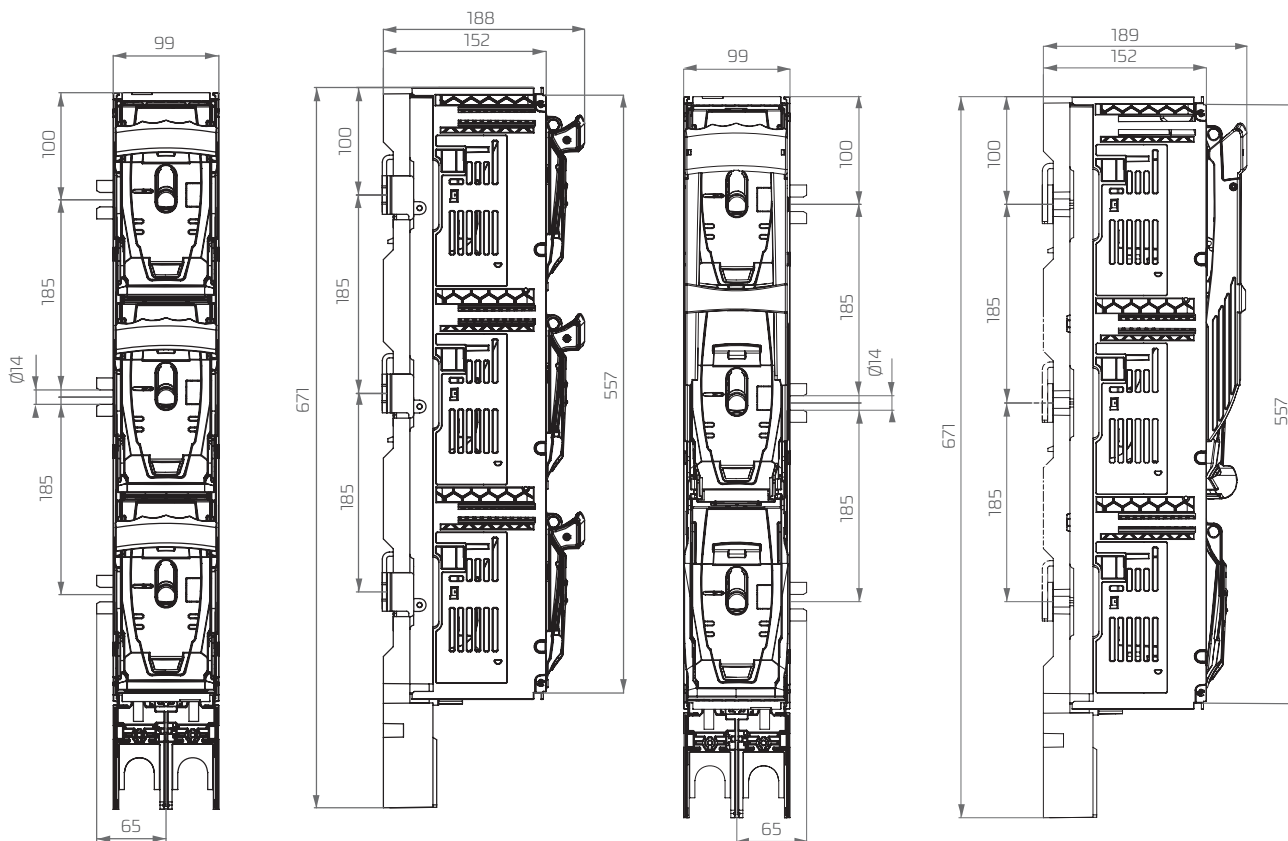
smartARS 2 pro, smartARS 3 pro mit PPN-Schnellmontagemodulen für sichere Montage

VERSION MIT SCHRAUBE

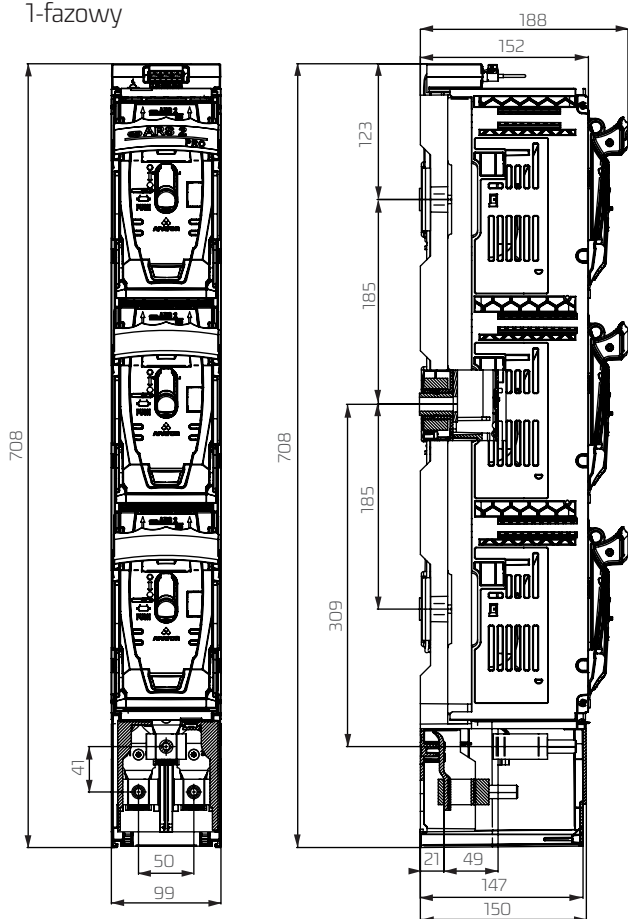
VERSION MIT HAKENKLEMME



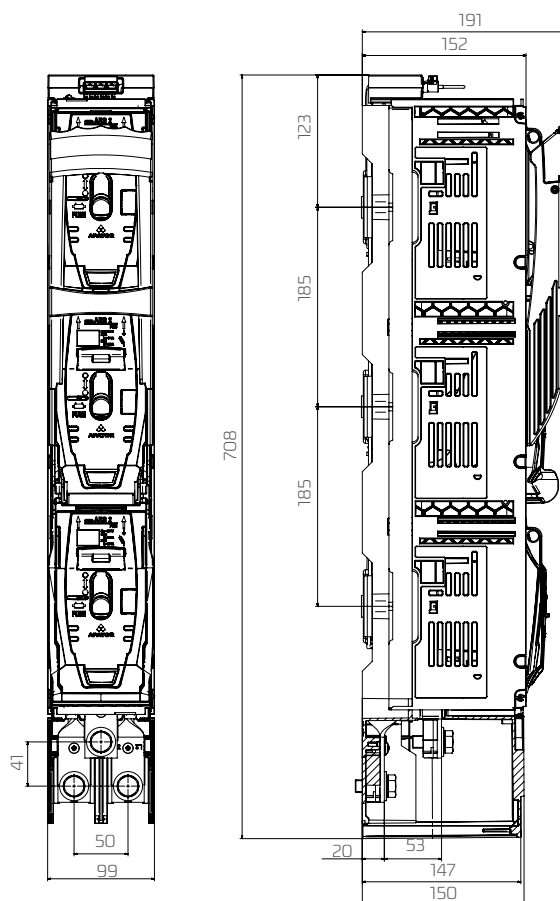
smartARS 2 pro, smartARS 3 pro mit seitlichen Abgängen



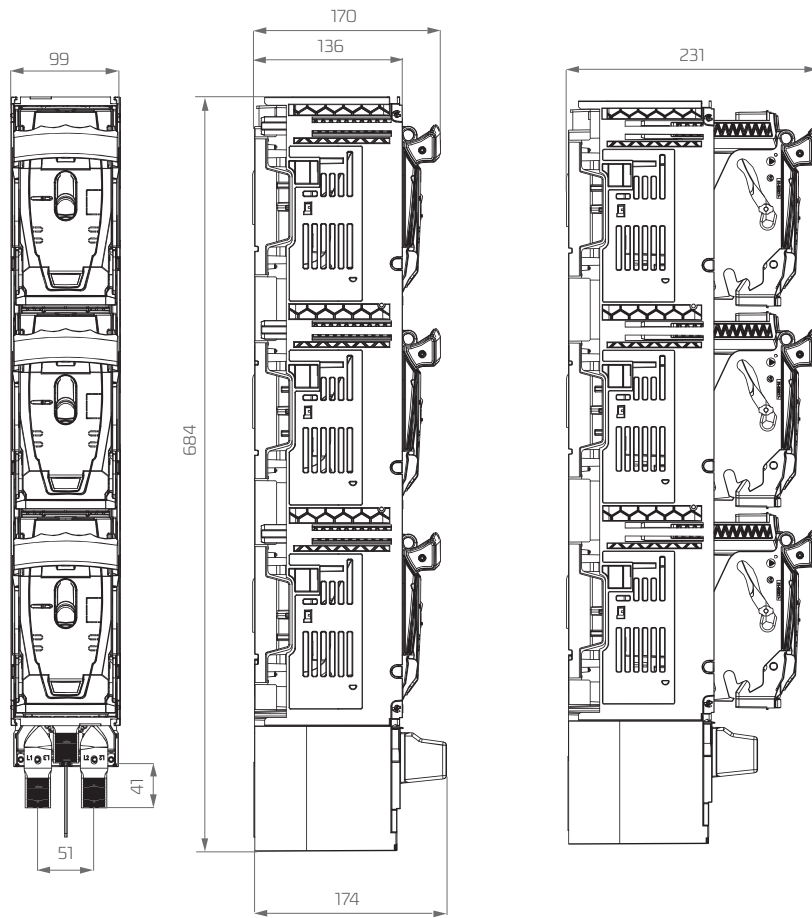
smartARS 2 P pro, smartARS 3 P pro  
1-fazowy



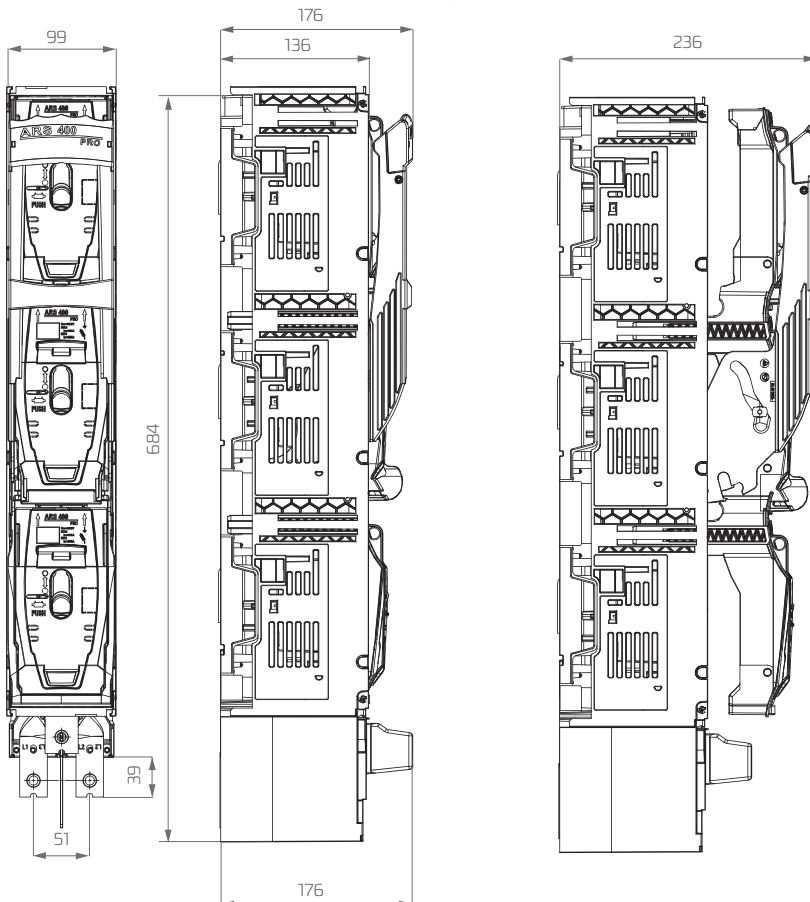
3-fazowy



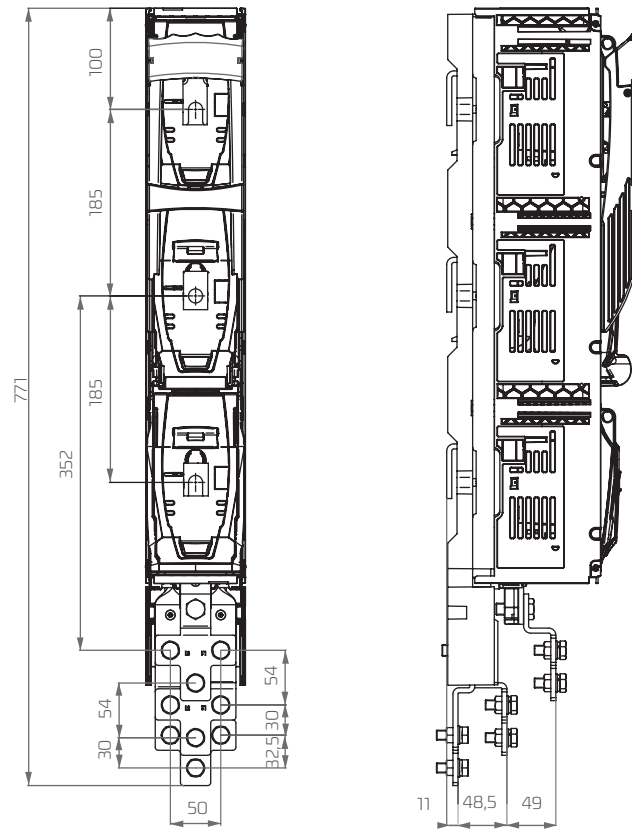
ARS 400 pro, ARS 630 pro, ARS 400  
1-phasig



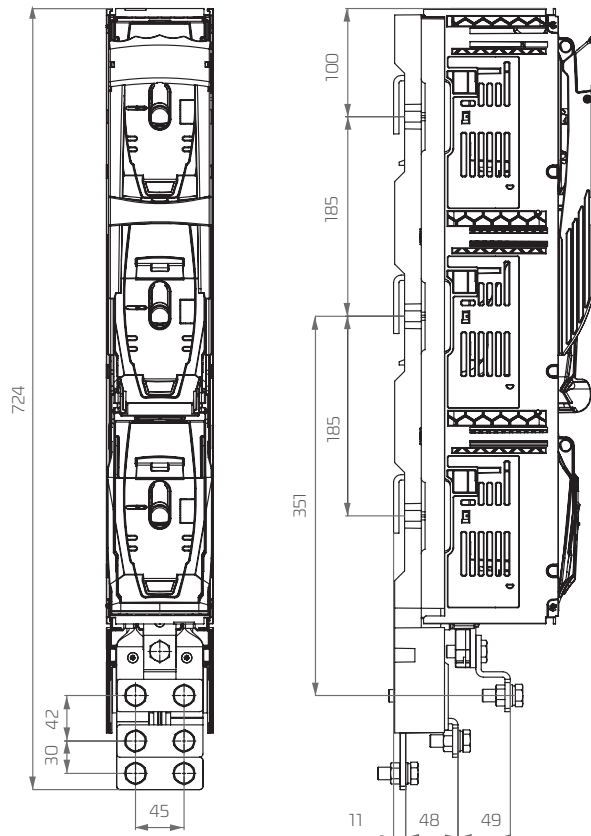
3-phasig



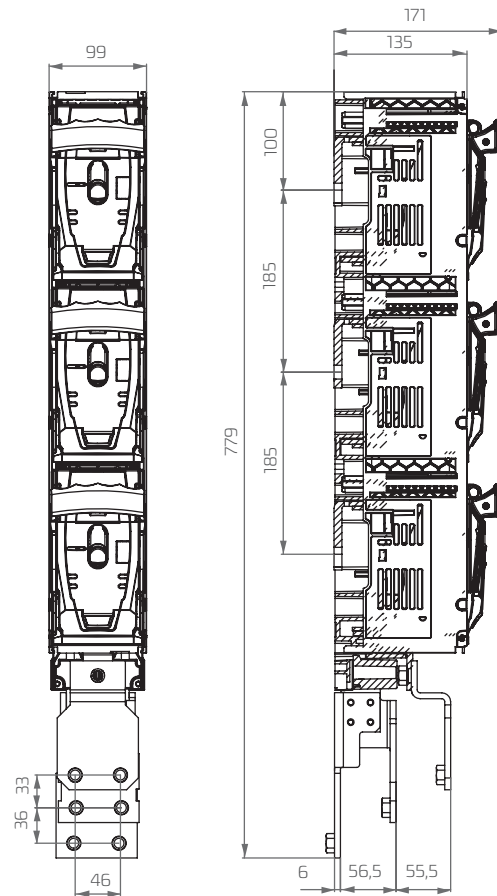
Anschluss 3x120 mm<sup>2</sup>



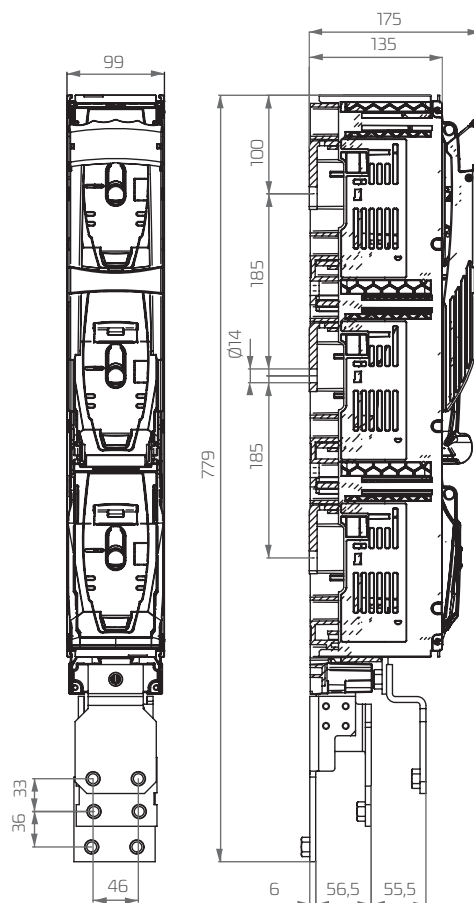
Anschluss 2x240 mm<sup>2</sup>



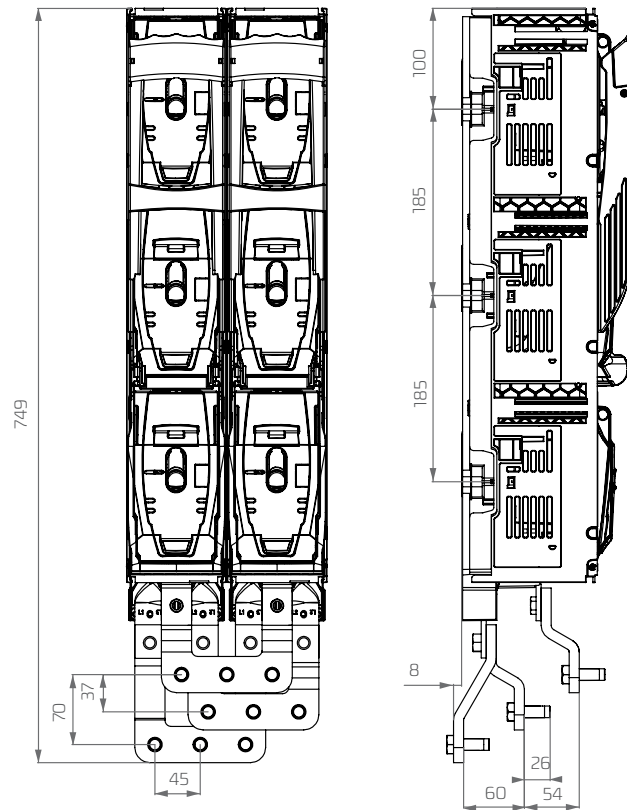
ARS 630 kVA pro  
1-phasig



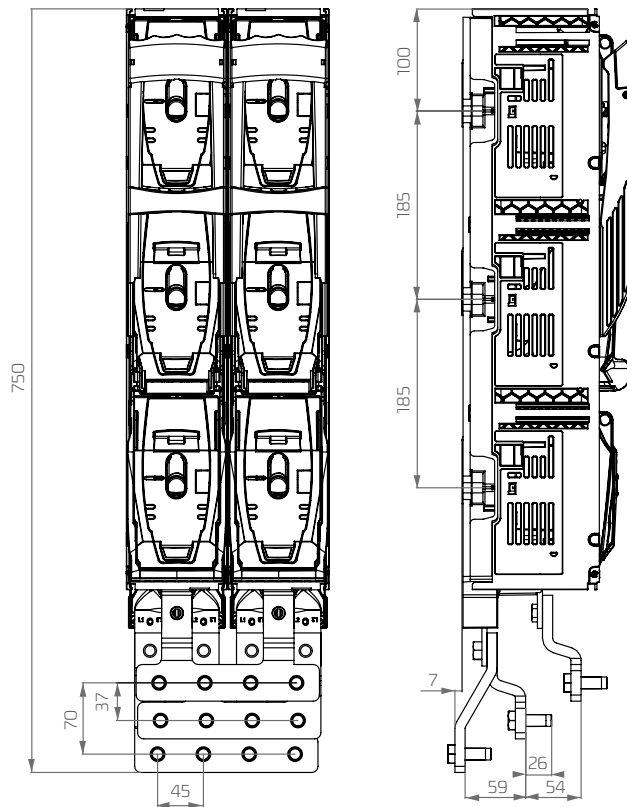
ARS 630 kVA pro, RWS 1250 pro  
3-phasig



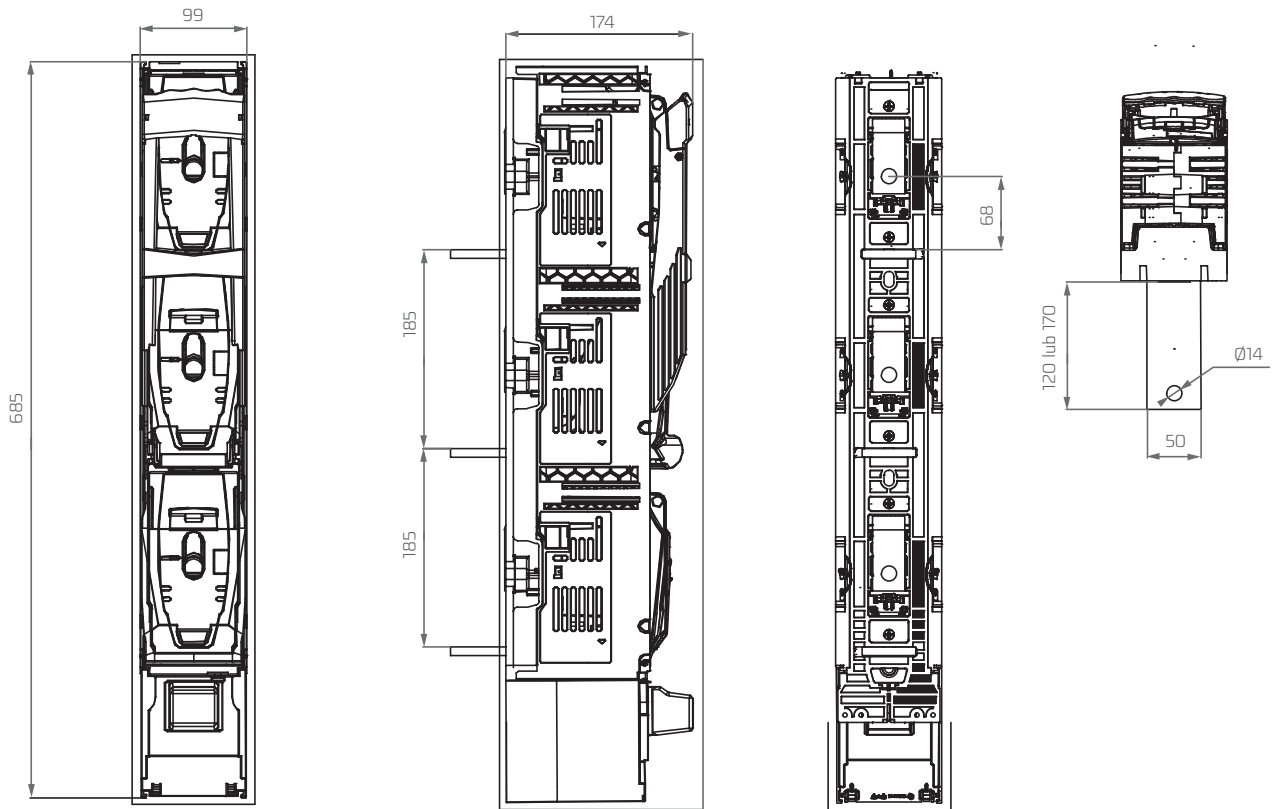
ARS 1250-6-3M pro



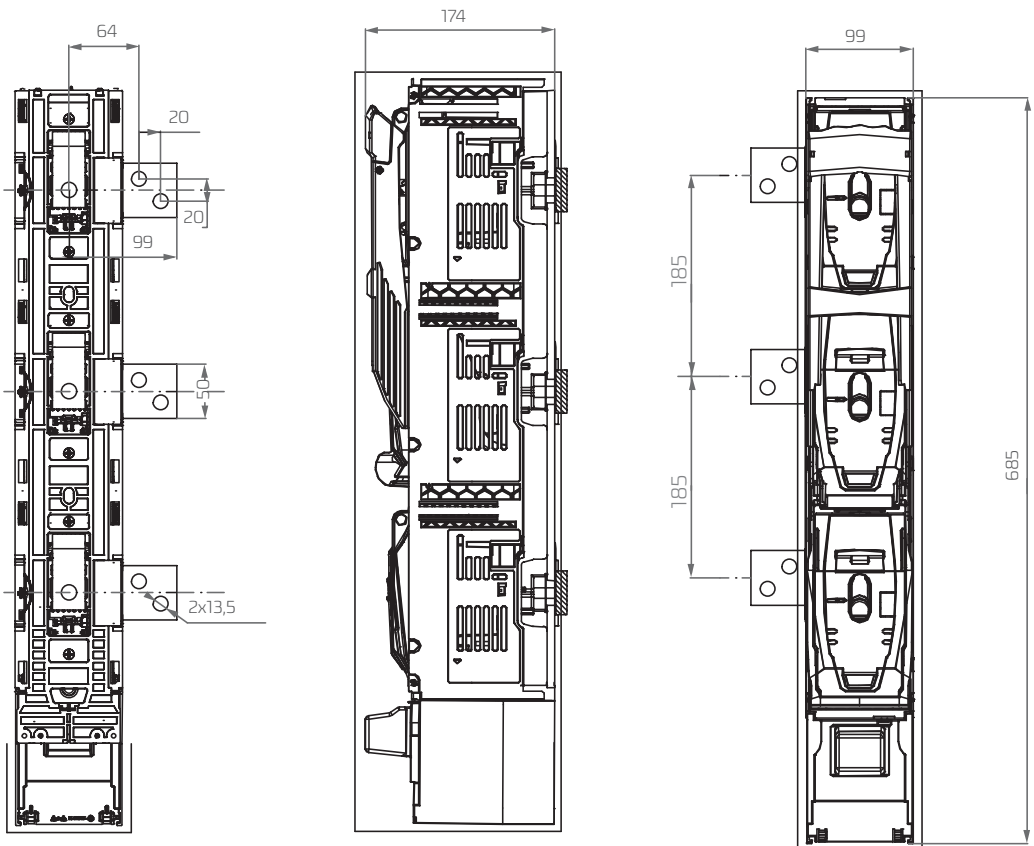
ARS 1250-6-4M pro



RWS 1250-NT pro



RWS 1250-NL pro





ARS 00, ARS 00/100 mm, smartARS 00 pro, ARS 00/100mm pro – Zubehör

Beschreibung	Artikelnummer	Bild
Schraubenklemme – M8 zum Anschließen der Kabeladern, die mit einem Kabelschuh versehen sind (1 Satz – 3 Stück)	53-082961-001	
Abdeckung des Reserveplatzes auf den Sammelschienen mit einem Abstand von 185 mm B 50 mm, L 562 mm, D 3 mm	1361400006T	
Isolierstift M8 zur Montage der Abdeckung mit der Breite von 50 mm (1 Satz – 2 Stück)	1361400001T	
Distanzrolle zu den Stromwandlern APA-W10 L 36 mm, Ø außen = 22,5 mm, Ø innen = 12,5 mm	1115718010T	
Brückenklemme – (Bügel) an das Gerät mit zwei M5-Schrauben angezogen, um die isolierte Kabelader mit einem Querschnitt von 4 mm <sup>2</sup> bis 70 mm <sup>2</sup> zu befestigen (1 Satz – 3 Stück)	53-002143-001	
Klemme für die Sektorenader – (Bügel) + „V“-Unterlegscheibe – an das Gerät mit zwei M5-Schrauben angezogen, um das isolierte Sektorkabel mit einem Querschnitt von 1,5 mm <sup>2</sup> bis 70 mm <sup>2</sup> zu befestigen Im Falle einer homogenen Kabelader bis 95 mm <sup>2</sup> (1 Satz – 3 Stück)	53-001462-001	
Universal-Erdungsgarnitur bis zur Größe: 00, 1, 2, 3	1115281041T	
V-klemme 25-120 SW für Kabel-Verbindung mit einem Querschnitt	1119510008T	
16 - 95 mm <sup>2</sup> ● 16 - 95 mm <sup>2</sup> ⊗		
25 - 120 mm <sup>2</sup> ◀ 25 - 120 mm <sup>2</sup> ⊗		
Klemme HM 10-120 zur direkten Montage der isolierten Kabelader mit einem Querschnitt von:	1119510077T	
10 - 70 mm <sup>2</sup> ● 10 - 70 mm <sup>2</sup> ⊗		
25 - 120 mm <sup>2</sup> ◀ 25 - 95 mm <sup>2</sup> ⊗		
Krallenklemmen zur bohrungslosen Direktmontage (1 Satz – 3 Stück)	53-945361-011	









ARS 00/100 mm, ARS 00/100mm pro – Zubehör

Beschreibung	Artikelnummer	Bild
Mikroschalter zur Überwachung der Schaltstellung (0 – 1) der Schaltleiste ARS 00/100 mm	1115296049	
Abstützwinkel für Reserveplatzblende	1115281081T	

Beschreibung	Artikelnummer	Bild
Bezeichnungsschild	53-945333-011	
Klemmenabdeckung	53-945924-011	
flache Klemmenabdeckung (Transparent)	51-011242-001	
flache Klemmenabdeckung in RAL 7035 Farbe (grau)	51-0011242-002	
Verlängernde Klemmenabdeckung. Zusammen mit zwei Klemmenabdeckungen flach 51- 011242-001 gleicht die Höhe zum smartARS 2 und 3 pro, ARS 400 und 630 pro, ARS 400 aus	51-823245-001	
Verlängernde Klemmenabdeckung in RAL 7035 (grau). Zusammen mit zwei Klemmenabdeckungen flach 51-011242-001 gleicht die Höhe zum smartARS 2 und 3 pro, ARS 400 und 630 pro, ARS 400 aus	51-823245-002	
Einfachadapter 100/185 (für eine ARS 00/100 mm Schaltleiste) zur Montage des Geräts auf Sammelschienen mit einem Abstand von 185 mm	1115281021T	
Doppeladapter 100/185 (für zwei ARS 00/100 mm) zur Montage auf Sammelschienen mit einem Abstand von 185 mm und Löchern in den Sammelschienen je 100 mm	1115281022T	

#### ARS 00, smartARS 00 pro – Zubehör

Beschreibung	Artikelnummer	Bild
Doppeladapter gleicht die Höhe smartARS 00 pro zu smartARS 2, 3 pro aus	1115281023T	
Doppeladapter gleicht die Höhe ARS 00 zu ARS 400 aus	1115281024T	
Distanzadapter einzeln 185/185 für ein Stück ARS 00 und smartARS 00 pro zur Ausrichtung an der Frontbauungslinie des ARS 400 und ARS 400 pro (Set – 3 Stück)	51-005241-001 (Art Nr für 1 Stk)	
Distanzadapter einzeln 185/185 für ein Stück smartARS 00 pro zur Ausrichtung an der Frontbauungslinie des smartARS 2, 3 pro (Set – 3 Stück)	51-005242-001 (Art Nr für 1 Stk)	
Doppel-Distanzadapter 185/185 für zwei Stück ARS 00 und smartARS 00 pro zur Ausrichtung an der Frontbauungslinie des ARS 400 und ARS 400 pro bei Perforation von Löchern in Sammelschienen alle 100 mm (Set – 3 Stück)	52-005262-001 (Art Nr für 1 Stk)	
Doppel-Distanzadapter 185/185 für zwei Stück smartARS 00 pro zur Ausrichtung an der Frontbauungslinie der smartARS 2, 3 pro bei Perforation von Löchern in Sammelschienen alle 100 mm (Set – 3 Stück)	52-005263-001 (Art Nr für 1 Stk)	
Krallenklemmen (1 Satz – 3 Stück) für smartARS 00 pro, die zur Höhe von smartARS 2, 3 pro ausgeglichen wurden	53-945361-041	




























ARS 00-1



smartARS 00-1 pro

ARS 400, ARS 400 pro, ARS 630 pro, smartARS 2 pro, smartARS 3 pro, ARS 630 kVA pro, ARS 1250 pro – Zubehör

Beschreibung	Artikelnummer	Bild
Schraubklemme M10 für Anschlusskabel mit Kabelschuh (Set – 3 Stück)	53-082961-002	
Schraubklemme M12 für Anschlusskabel mit Kabelschuh (Set – 3 Stück)	53-082961-003	
V-Klemme mit einem Anzugsdrehmoment von 30 Nm zur direkten Befestigung der abisolierten Ader mit einem Querschnitt:	1119510081T	
35 - 120 mm <sup>2</sup>  35 - 150 mm <sup>2</sup> 		
35 - 240 mm <sup>2</sup>  35 - 300 mm <sup>2</sup> 		
V-Klemme mit einem Anzugsdrehmoment von 40 Nm zur direkten Befestigung der abisolierten Ader mit einem Querschnitt:	1119510084T	
35 - 185 mm <sup>2</sup>  35 - 240 mm <sup>2</sup> 		
35 - 240 mm <sup>2</sup>  35 - 300 mm <sup>2</sup> 		
V-Klemme mit einem Anzugsdrehmoment von 30 Nm zur direkten Befestigung der zwei abisolierten Ader mit Querschnitten	1119510082T	
50 - 185 mm <sup>2</sup>  50 - 240 mm <sup>2</sup> 		
50 - 240 mm <sup>2</sup>  50 - 300 mm <sup>2</sup> 		
V-Klemme HS (Stahl) mit einem Anzugsdrehmoment von 40 Nm zur direkten Befestigung der zwei abisolierten Ader mit einem Querschnitt:	1119510085T	
50-185 mm <sup>2</sup>  50-240 mm <sup>2</sup> 		
50-240 mm <sup>2</sup>  50-300 mm <sup>2</sup> 		
Mehr fachanschluss 2x240 mm <sup>2</sup> für Verbindung von zwei Kabels mit Kabelschuh, mit Querschnitt 240 mm <sup>2</sup> an jede Phase Satz beinhaltet zwei M12 Schrauben pro Anschluss und Anschlussraumabdeckung Für Anwendung mit ARS 2 pro, ARS 3 pro, ARS 400 mit Schrauben- Anschluss	53-931200-001	
Mehr fachanschluss 3x120 mm <sup>2</sup> für Verbindung von zwei Kabels mit Kabelschuh, mit Querschnitt 120 mm <sup>2</sup> an jede Phase Satz beinhaltet zwei M12 Schrauben pro Anschluss und Anschlussraumabdeckung Für Anwendung mit ARS 2 pro, ARS 3 pro, ARS 400 mit Schrauben- Anschluss	53-931201-001	
Krallenklemmen zur bohrungslosen Direktmontage der Schaltleiste ARS 1, 2, 3 auf Sammelschienensystem (1 Satz–3 Stück)	1115281037T	



ARS 400-1-V



ARS 400-1-M pro



ARS 630-1-M pro



smartARS 2-1-M pro



smartARS 3-1-M pro



ARS 630 kVA pro



ARS 1250-1-3M pro

Beschreibung	Artikelnummer	Bild
Reserveplatzblende für Sammelschienensystem 185 mm – B 100 mm, L 707 mm, D 2 mm mit zwei Isolierstiften zur Montage der Abdeckung M12 (1 Satz – 2 Stück)	1361400007T	
Anschlussraumabdeckung, Trennelement im Anschlussraum	51-930272-011	
Distanzrolle zu den Stromwandlern APA-W12 L 36 mm, Ø außen = 22,5 mm, Ø innen = 12,5 mm	1115718010T	
Universal-Erdungsgarnitur für die Größen: 00, 1, 2, 3	1115281041T	
Abdeckung mit der Zustandskontrolle des Sicherungseinsatzes für ARS 2	53-002331-001	
Abdeckung mit der Zustandskontrolle des Sicherungseinsatzes für ARS 3	53-002331-002	
Drehklappe 2V	51-000487-001	



# PBS

## Sicherungs-Leisten

- nicht brennbares flammhemmendes Material
- Schutzart IP20 bei Verwendung von Abdeckung der Schmelzeinsätze

## ALLGEME INFORMATIONEN

Die Sicherungsleisten **PBS** dank ihrer sehr guten technischen Parametern gehören zu den besten Produkten dieser Art. Die Sicherungsleisten **PBS** haben Akzeptanz und Anerkennung u.a. von Energieversorgungsunternehmen, Herstellern von Verteilerkästen und Installationsunternehmen im ganzen Land und im Ausland gewonnen.

## ANWENDUNGSBEREICHE

Die Sicherungsleisten **PBS**, die mit Schmelzsicherungen ausgestattet sind, werden zur Sicherung gegen Folgen von Kurzschlüssen und Überlastungen verwendet und sind zur Schaltung von Geräten in Dreiphasenkreisen vorgesehen. Sie sind zur Montage auf Sammelschienen als dreiphasige vertikale Geräte vorgesehen, was zu erheblichen Raumeinsparungen in der Schaltanlage im Vergleich mit den klassischen Sicherungsleisten führt, die auf einer Platte montiert werden.

Bei der Entwicklung wurden alle technischen Parameter berücksichtigt, die von der Norm (EN 60269-1, HD 60269-2) und den steigenden Anforderungen des Marktes gefordert werden. Auch eine Reihe von Anmerkungen und Hinweise der Handelspartner wurden berücksichtigt.

## AUFBAU

- **PBS** sind hergestellt aus thermoplastischem glasfaserverstärktem Polyamid,
- Galvanisch versilberte Kontakte sorgen für geringe Leistungsverluste,
- Alle leitenden Teile und Kabelanschlüsse sind vollständig gegen zufällige Berührung geschützt.

## FUNKTIONALITÄT

- Die Sicherungsleisten werden in den folgenden Größen angeboten: 00-160 A; 1- 250 A; 2- 400 A; 3- 630 A,
- Zur Montage auf Sammelschienen mit einem Abstand von 185 mm, Größe 00, 1, 2, 3,
- Die Sicherungsleisten PBS 00/100 mm-(160 A) zur Montage auf Sammelschienen mit einem Abstand von 100 mm. Bei Verwendung eines Adapters besteht die Möglichkeit der Montage auf Sammelschienen mit einem Abstand von 185 mm,
- Breite der Sicherungsleisten der Größe 1, 2, 3 – 100 mm für die Größe 00 – 50 mm,
- Nach dem Entfernen des Einsatzes bleibt eine deutlich sichtbare, sichere Pollücke im Stromkreis,
- Montagemöglichkeit der Erdung,
- Montage der Kabel mit einer Schraubklemme oder mit einer V-Klemme,
- Die Sicherungsleisten der Größe von 1-3 können mit Abdeckungen der Schmelzeinsätze ausgerüstet werden, sie sichern dann die Schutzart IP20.

Tabela 59. Grundparameter der Sicherungsleisten PBS

Parameter		PBS 00/100 mm	PBS 00-5M	PBS 2	PBS 3
Größe der Basis		00	00	2	3
Konventioneller thermischer Bemessungsstrom $I_{th}$	A	160	160	400	630
Nennspannung $U_n$	V	690	690	690	690
Bemessungsisolationsspannung $U_i$	V	1000	1000	1000	1000
Bemessungsfrequenz	Hz	50-60	50-60	50-60	50-60
Ges. Verlustleistung bei $I_{th}$ (ohne NH-SE)	W	12	12	45	60
Halte-Stoßstrom	kA	100	100	100	100
Mechanische Lebensdauer	Schaltspiele	100	100	100	100
Gewicht	kg	0,75	2,00	4,50	5,00
Schutzart	IP	00	20 <sup>1)</sup>	20 <sup>1)</sup>	20 <sup>1)</sup>
Größe der Schmelzeinsätze		00	00	1,2	3

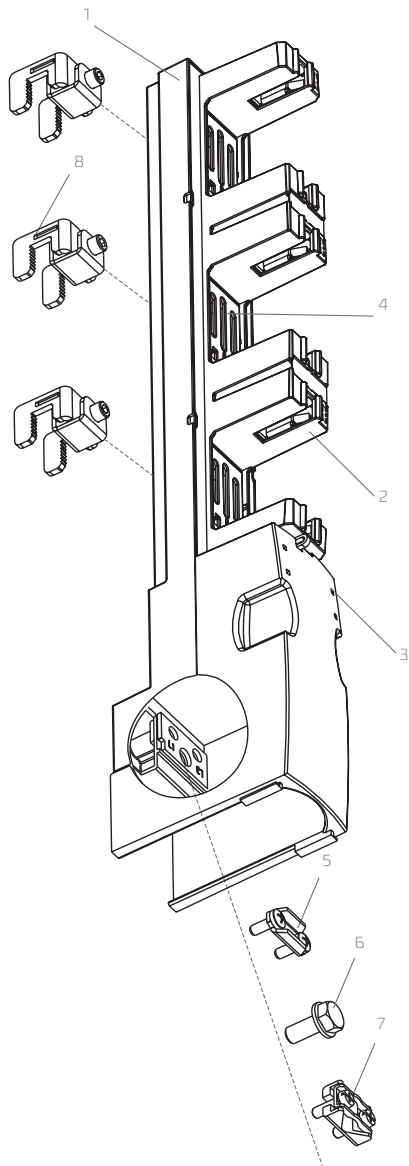
<sup>1)</sup> mit Abdeckungen der Schmelzeinsätze

## ARBEITSBEDINGUNGEN

- Räume ohne Staub, ätzende oder explosiven Gase,
- Umgebungstemperatur von -25°C bis +55°C – bei Verwendung in einer Temperatur von 41°C bis 45°C, muss der Stromwert  $I_{th}$  um etwa 5% reduziert werden und im Temperaturbereich zwischen 46°C und 55° der Stromwert  $I_{th}$  muss um 10% reduziert werden,
- auf der Höhe bis zu 2000 m ü. d. M.,
- die relative Luftfeuchtigkeit sollte nicht höher als 50% bei 40°C sein,
- außerhalb der Räume – in Gehäusen mit der Schutzart >IP34,

## SICHERUNGSLEISTE PBS 00/100 mm (160 A, 690 V)

für den Sammelschieneabstand von 100 mm



### Beschreibung

1. Basis
2. Kontaktabdeckung
3. Klemmenabdeckung
4. Abschirmungsplatten
5. Brückenklemme
6. Schraubenklemme
7. Klemme für das Sektorkabel
8. Hakenklemme – Montage an den Schienen der Sammelschiene

Montagemöglichkeit eines isolierenden Trennelements

zusätzliche beschreibende Elemente in jeder Phase

Möglichkeit der Verwendung einer zusätzlichen Beschreibung



## PBS 00/100 mm (160 A, 690 V)



PBS 00/100 mm

Tabela 60. Technische Daten

Parameter		PBS 00/100 mm
Größe der Basis		00
Konventioneller thermischer Bemessungsstrom $I_{th}$	A	160
Nennspannung $U_n$	V	690
Bemessungsisolationsspannung $U_i$	V	1000
Bemessungsfrequenz	Hz	50-60
Ges. Verlustleistung bei $I_{th}$ (ohne NH-SE)	W	12
Halte-Stoßstrom	kA	100
Mechanische Lebensdauer	Schaltspiele	100
Schutzart	IP	00
Größe der Schmelzeinsätze		00

Zubehör S. 69

Tabela 61. Ausführungen

Ausführung		Gewicht	Artikelnummer
PBS 00/100 mm	Kabelanschluss: Brückenklemmen (S) 4-70 mm <sup>2</sup> und M8-Schraubenklemmen	1,0 kg	63-811627-011
PBS 00/100 mm-V	Kabelanschluss: Klemmen des Typs V; V-Klemme 25-150SW	1,1 kg	63-811627-021

Tabela 62. Typen der Anschlussklemmen für PBS 00

Kennzeichnung des Geräts	PBS 00/100 mm			
	Brückenklemme 2 x M5 x 25	M8- Schraubenklemme*	V-Klemme 25-150 SW	HM 10-120
Bild der Klemme				
Zeichnung der Klemme				
Querschnitt der Kabeladern	4-70 mm <sup>2</sup>	Kabelschuh max. 185 mm <sup>2</sup>	re ○ 16 mm <sup>2</sup> -95 mm <sup>2</sup> se ◇ 25 mm <sup>2</sup> -150 mm <sup>2</sup> rm ⊗ 16 mm <sup>2</sup> -95 mm <sup>2</sup> sm ⊘ 25 mm <sup>2</sup> -150 mm <sup>2</sup>	re ○ 10 mm <sup>2</sup> -70 mm <sup>2</sup> se ◇ 25 mm <sup>2</sup> -120 mm <sup>2</sup> rm ⊗ 10 mm <sup>2</sup> -70 mm <sup>2</sup> sm ⊘ 25 mm <sup>2</sup> -95 mm <sup>2</sup>
Anziehdrehmoment	3 Nm**	12 Nm**	20 Nm**	15 Nm**

für Mehrdrahtkabel werden Aderendhülsen empfohlen

\*) zu den Klemmen des Typs M können Schienen mit einer maximalen Breite von 20 mm und einer maximalen Dicke von 5 mm angeschlossen werden

\*\*\*) es wird empfohlen, einen Drehmomentschlüssel zu verwenden

\*\*\*\*) falls ein Schaltgerät mit dem V-Anschluss mit einer stählernen V-Klemme HM 10-120 ausgerüstet werden soll, soll dies in der Bestellung berücksichtigt werden

Das Unternehmen Apator ist für die technische Qualität der V-Klemmen der eigenen Produktion verantwortlich.

Minimales Anziehdrehmoment (M8-Schraube) des Schaltgeräts an die Sammelschienen 12 Nm, empfohlenes Drehmoment von 21 Nm für Schrauben und Muttern der

Festigkeitsklasse 8.8.

## SICHERUNGSLEISTE PBS 00 (160 A, 690 V)

für den Sammelschienenabstand von 185 mm

Tabela 63. Technische Daten

Parameter		PBS 00
Größe der Basis		00
Konventioneller thermischer Bemessungsstrom $I_{th}$	A	160
Nennspannung $U_n$	V	690
Bemessungsisolationsspannung $U_i$	V	1000
Bemessungsfrequenz	Hz	50-60
Ges. Verlustleistung bei $I_{th}$ (ohne NH-SE)	W	12
Halte-Stoßstrom	kA	100
Mechanische Lebensdauer	Schaltspiele	100
Schutzart ohne installierte Schmelzeinsätze	IP	20
Schutzart mit installierten Schmelzeinsätzen und Abdeckungen der Einsätze*	IP	20
Größe der Schmelzeinsätze		00

\*Abdeckungen der Schmelzeinsätze als Zubehör erhältlich



PBS 00-V

PBS 00-V-O

Tabela 64. Ausführungen

Ausführung		Gewicht	Artikelnummer
PBS 00-SM	Kabelanschluss: Brückenklemmen (S) 4-70 mm <sup>2</sup> und M8-Schraubenklemmen	1,9 kg	63-001416-002
PBS 00-V	Kabelanschluss: Klemmen des Typs V; V-Klemme 25-120SW	2 kg	63-001416-001
PBS 00-SM-O	Kabelanschluss: Brückenklemmen (S) 4-70 mm <sup>2</sup> und M8 Schraubklemmen mit Sicherungseinsatzabdeckungen	2 kg	63-001416-004
PBS 00-V-O	Kabelanschluss: Klemmen des Typs V; V-Klemme 25-150 SW mit Sicherungseinsatzabdeckungen	2,1 kg	63-001416-003

Tabelle 65. Typen der Anschlussklemmen für PBS 00

Kennzeichnung des Geräts	PBS 00			
	Brückenklemme 2 x M5 x 25	Schraubenklemme M8*	V-Klemme 25-150 SW	HM 10-120
Bild der Klemme				
Zeichnung der Klemme				
Querschnitt der Kabeladern	4 - 70 mm <sup>2</sup>	Kabelschuh max 185 mm <sup>2</sup>	re ● 16 mm <sup>2</sup> - 95 mm <sup>2</sup> se ● 25 mm <sup>2</sup> - 150 mm <sup>2</sup> rm ● 16 mm <sup>2</sup> - 95 mm <sup>2</sup> sm ● 25 mm <sup>2</sup> - 150 mm <sup>2</sup>	re ● 10 mm <sup>2</sup> - 70 mm <sup>2</sup> se ● 25 mm <sup>2</sup> - 120 mm <sup>2</sup> rm ● 10 mm <sup>2</sup> - 70 mm <sup>2</sup> sm ● 25 mm <sup>2</sup> - 95 mm <sup>2</sup>
Anziehdrehmoment	3 Nm**	12 Nm**	20 Nm**	15 Nm**

für Mehrdrahtkabel werden Aderendhülsen empfohlen

\*) zu den Klemmen des Typs M können Schienen mit einer maximalen Breite von 20 mm und einer maximalen Dicke von 5 mm angeschlossen werden

\*\*\*) es wird empfohlen, einen Drehmomentschlüssel zu verwenden

\*) falls ein Schaltgerät mit dem V-Anschluss mit einer stählernen V-Klemme HM 10-120 ausgerüstet werden soll, soll dies in der Bestellung berücksichtigt werden

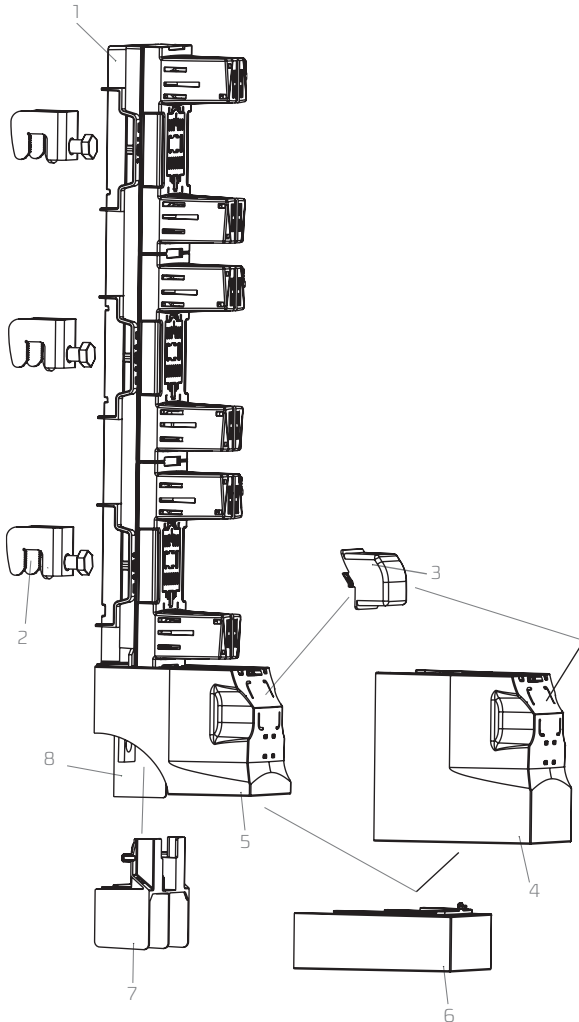
Das Unternehmen Apator ist für die technische Qualität der V-Klemmen der eigenen Produktion verantwortlich.

Minimales Anziehdrehmoment (M8-Schraube) des Schaltgeräts an die Sammelschienen 12 Nm, empfohlenes Drehmoment von 21 Nm für Schrauben und Muttern der Festigkeitsklasse 8.8.

## SICHERUNGSLEISTE

PBS 2 (400 A, 690 V)

PBS 3 (630 A, 690 V)



Möglichkeit der Verwendung  
in jeder Phase des Signalisierens vom Status  
des Durchbrennens vom Schmelzeinsatz

zusätzliche beschreibende Elemente in  
jeder Phase

zusätzlicher beschreibende Platz

Möglichkeit der Verwendung  
einer zusätzlichen Beschreibung



## Beschreibung

1. Basis
2. Hakenklemme – Montage an den Schienen der Sammelschiene 1115281037T
3. Klemmenabdeckung 2 x 240 mm<sup>2</sup> 51-945480-011
4. Klemmenabdeckung lang 51-930271-021
5. Klemmenabdeckung kurz
6. Ausgleichende Klemmenabdeckung 51-930313-011
7. Anschlussabdeckung 51-930272-011
8. Trennelement

## PBS 2 (400 A, 690 V)

NH-Sicherungsleiste, die Anforderungen der deutschen EVU's erfüllt.

Tabelle 66. Technische Daten

Parameter	PBS 2	
Größe der Basis	2	
Konventioneller thermischer Bemessungsstrom $I_{th}$	A	400
Nennspannung $U_n$	V	690
Bemessungsisolationsspannung $U_i$	V	1000
Bemessungsfrequenz	Hz	50-60
Ges. Verlustleistung bei $I_{th}$ (ohne NH-SE)	W	45
Halte-Stoßstrom	kA	100
Mechanische Lebensdauer	Schaltspiele	100
Schutzart	IP	20*
Größe der Sicherungseinsätze	2	

\* mit Abdeckungen der Schmelzeinsätze

Zubehör S.70, 71



PBS 2 mit Einzelklemmen Abdeckungen

PBS 2-V mit Anschlussraum-abdeckung

PBS 2-V-0 mit Anschlussraum-abdeckung und mit Sicherungsabdeckungen

PBS 2

Tabelle 67. Ausführungen

Ausführung		Gewicht	Artikelnummer
PBS 2-V	Kabelanschluss: V-Klemme 35-240 mm <sup>2</sup>	2,8 kg	63-000256-001
PBS 2-M	Kabelanschluss: M12-Schraube	2,7 kg	63-000256-003
PBS 2-V-0	Kabelanschluss: V-Klemme 35-240 mm <sup>2</sup> mit Sicherungsabdeckungen	2,9 kg	63-000256-101
PBS 2-M-0	Kabelanschluss: V-Klemme 35-240 mm <sup>2</sup> mit Sicherungsabdeckungen	2,9 kg	63-000256-103
PBS 2-V-K	Kabelanschluss: V-Klemme 35-240 mm <sup>2</sup> mit Einzelklemmenabdeckungen	2,8 kg	63-000256-201

Tabelle 68. Typen der Anschlussklemmen für PBS 2

Kennzeichnung des Geräts	PBS 2-V / PBS 2-V-0 / PBS 2-V-K		PBS 2-M / PBS 2-M-0	
	Klemme	V-Klemme 50-240 SW		M-Schraubeklemme M12
Zeichnung der Klemme				
Querschnitt der Kabeladern	V-Klemme zur direkten Montage der isolierten Kabelader mit einem Querschnitt von:			
	35 - 95 mm <sup>2</sup>	35 - 120 mm <sup>2</sup>	Querschnitt der Kabeladern	
	35 - 185 mm <sup>2</sup>	50 - 240 mm <sup>2</sup>		
Anzugsdrehmoment	30 Nm		38 Nm	

\*für Mehrdrahtkabel werden Aderendhülsen empfohlen.

Das Unternehmen Apator ist für die technische Qualität der V-Klemmen der eigenen Produktion verantwortlich. Minimales Anziehdrehmoment (M12-Schraube) des Schaltgeräts an die Sammelschienen 32 Nm.

## SICHERUNGSLEISTE PBS MIT SEITENAUSFÜHRUNG DER AUSGÄNGE

(Trennung, Kopplung der Sammelschienensysteme)

Tabelle 69. Technische Daten

Parameter		PBS 2	PBS 3
Größe der Basis		2	3
Konventioneller thermischer Bemessungsstrom $I_{th}$	A	400	630
Nennspannung $U_n$	V	690	690
Bemessungsisolationsspannung $U_i$	V	1000	1000
Bemessungsfrequenz	Hz	50-60	50-60
Ges. Verlustleistung bei $I_{th}$ (ohne NH-SE)	W	45	60
Halte-Stoßstrom	kA	100	100
Mechanische Lebensdauer	Schaltspiele	100	100
Schutzart ohne installierte Schmelzeinsätze	IP		20
Schutzart mit installierten Schmelzeinsätzen und Abdeckungen der Einsätze	IP		20
Größe der Schmelzeinsätze		2	3

Zubehör S. 70-71




PBS 2-NR

PBS 3-NL

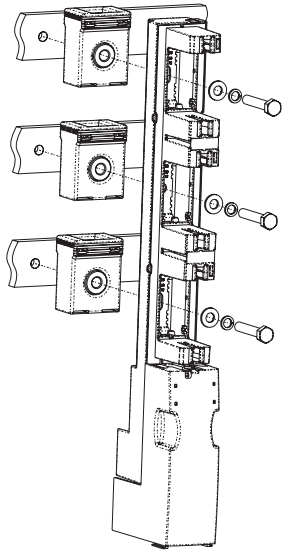
Tabelle 70. Ausführungen

Ausführung		Gewicht	Artikelnummer
PBS 2-NL	mit den auf der linken Seite ausgeleiteten Ausgangsschienen	2,2 kg	63-811673-011
PBS 2-NR	mit den auf der rechten Seite ausgeleiteten Ausgangsschienen	2,2 kg	63-811673-031
PBS 3-NL	mit den auf der linken Seite ausgeleiteten Ausgangsschienen	3,0 kg	63-811673-021
PBS 3-NR	mit den auf der rechten Seite ausgeleiteten Ausgangsschienen	3,0 kg	63-811673-041

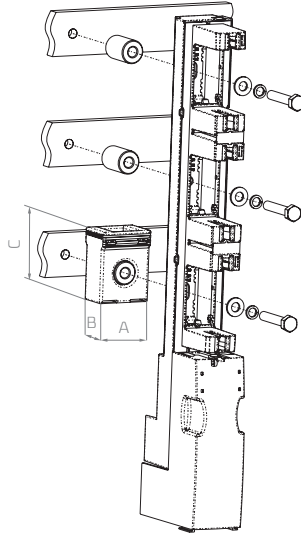
Tabelle 71. Typen der anschlussklemmen für PBS des Typs „Kupplung“

Kennzeichnung des Geräts	Zeichnung der Klemme	PBS 2-NL (400 A)	PBS 2-NR (400 A)	PBS 3-NL (630 A)	PBS 3-NR (630 A)
Klemme		M12-Schraube	M12-Schraube	M12-Schraube	M12-Schraube
Ausführung des Ausgangs		linke Seite	rechte Seite	linke Seite	rechte Seite
Anziehdrehmoment		56 Nm	56 Nm	56 Nm	56 Nm

## DREIPHASEN-STROMMESSUNG SICHERUNGS-LEISTE PBS



## EINPHASEN-STROMMESSUNG SICHERUNGS-LEISTE PBS



Sicherungsleisten PBS 00/160 A  
STROMWANDLER APA-W10

A - max. 48mm  
B - max. 35 mm  
C - ~ 65 mm

### DISTANZROLLE

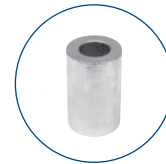
L 36 mm  
Ø innen = 12,5 mm,  
Ø außen = 22,5 mm

Sicherungsleisten PBS 2 i 3  
STROMWANDLER APA-W12

A - max. 90 mm  
B - max. 35 mm  
C - ~ 80 mm

### DISTANZROLLE

L 36 mm  
Ø innen = 12,5 mm,  
Ø außen = 22,5 mm

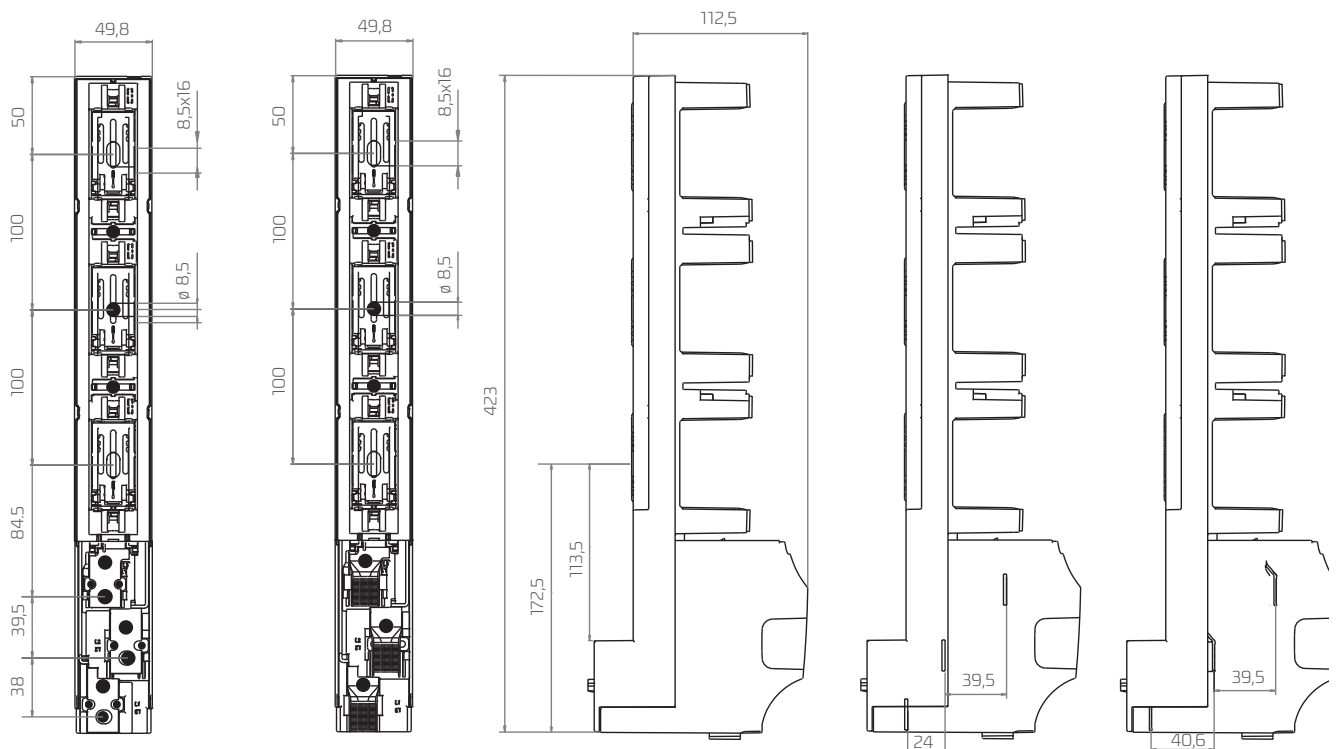


Buchse zu den  
Stromwandlern

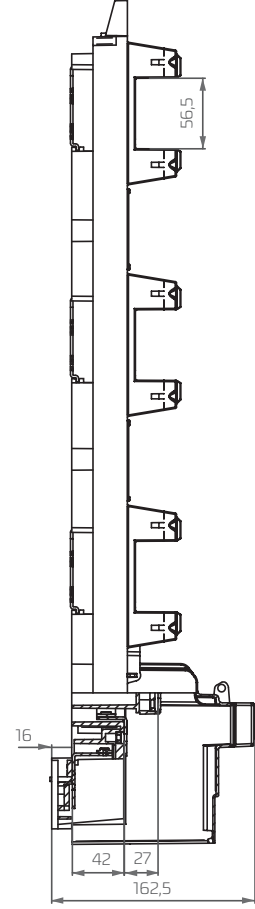
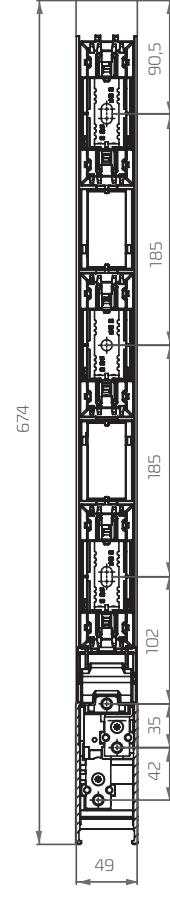
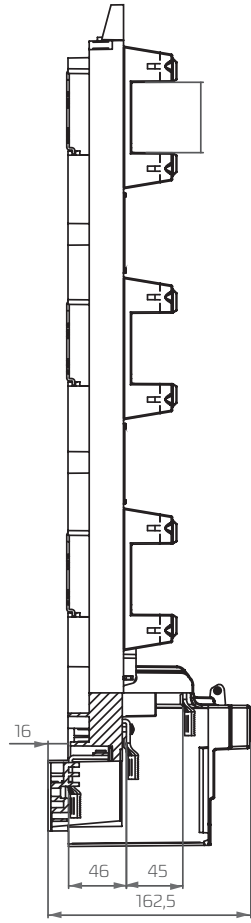
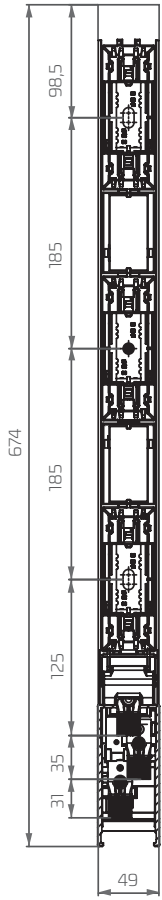


Stromwandler

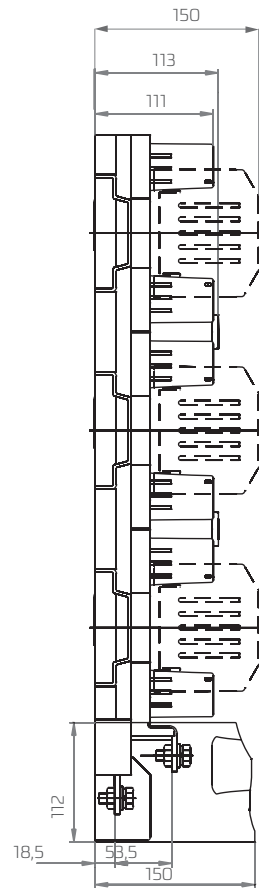
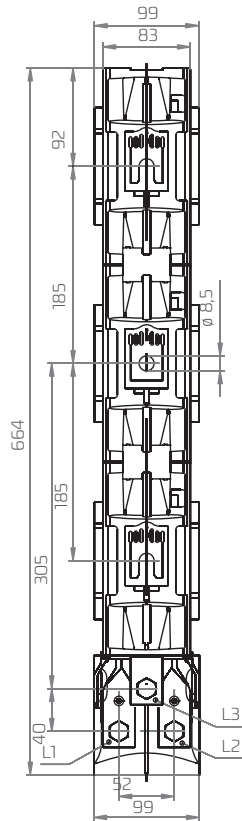
## PBS 00/100 mm



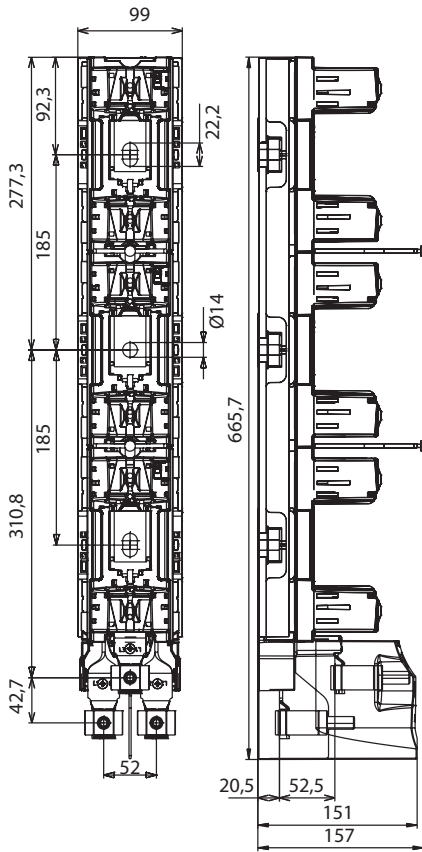
PBS 00-SM



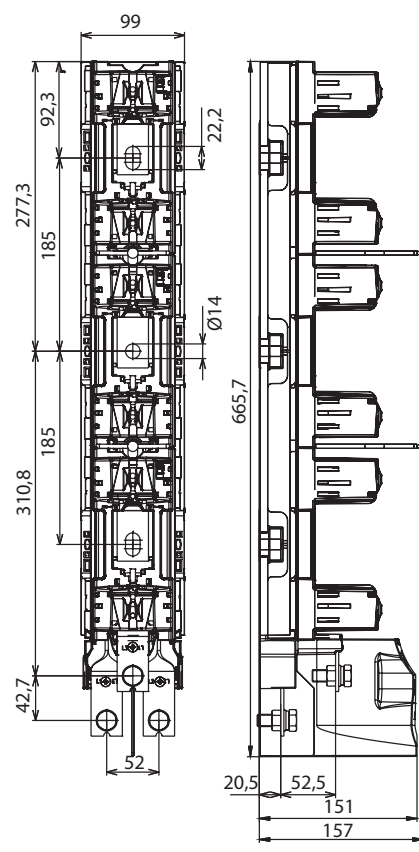
PBS 2 | PBS 3



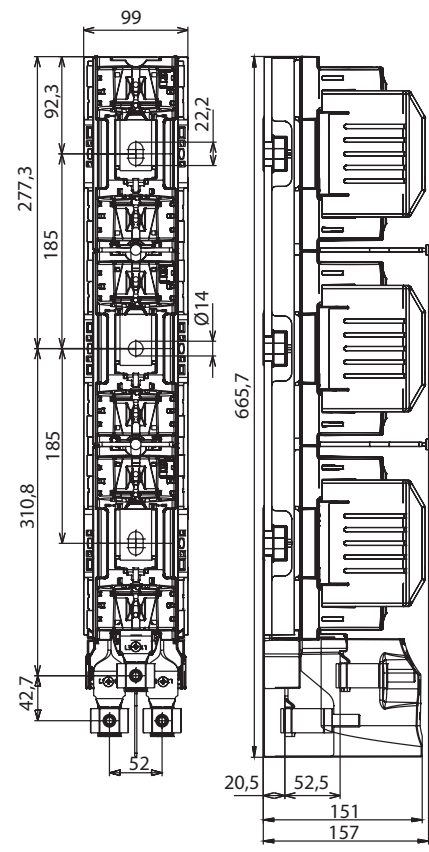
PBS 2-V



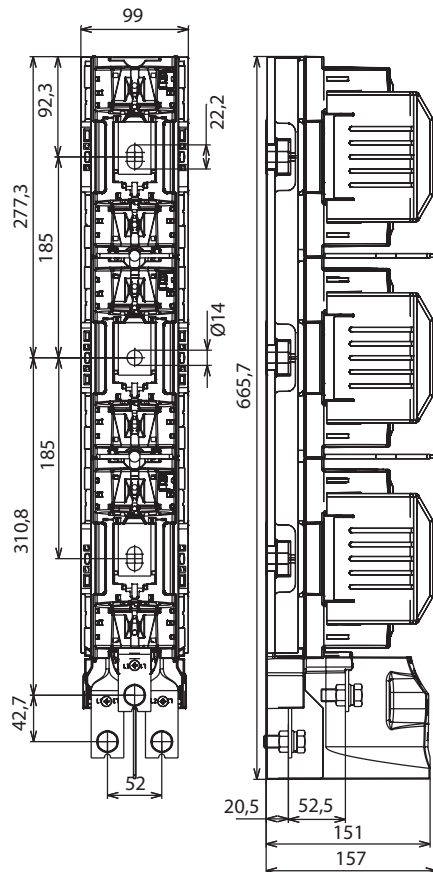
PBS 2-M



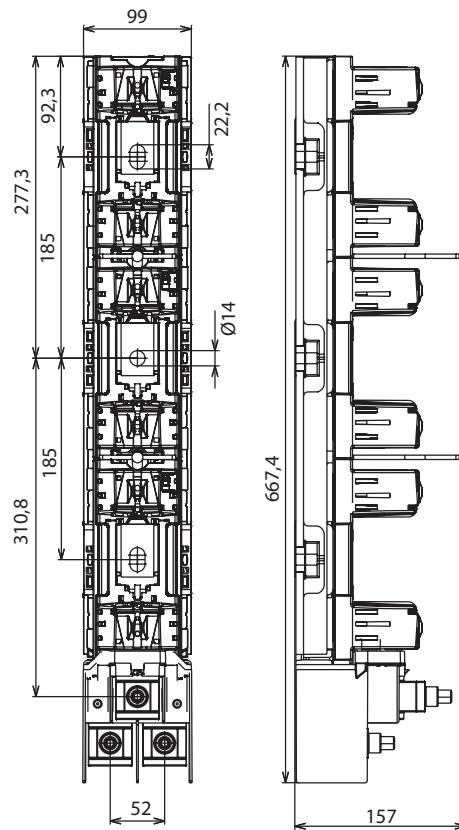
PBS 2-V-O



PBS 2-M-O

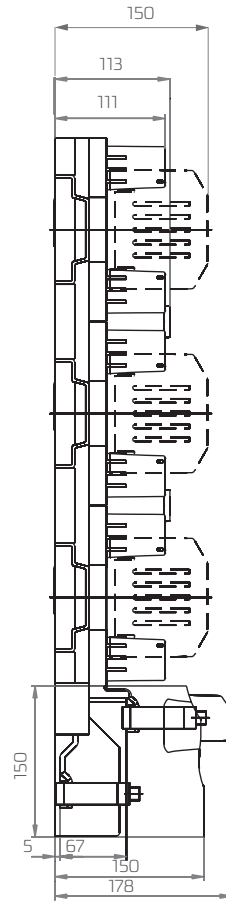
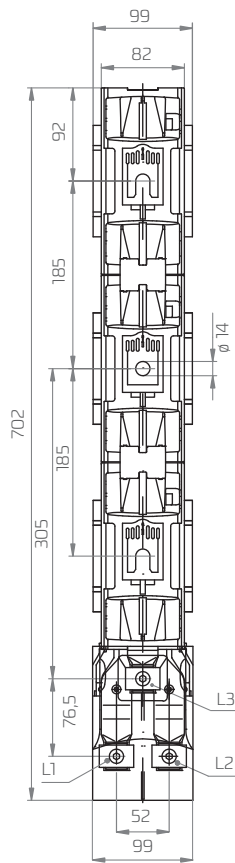


PBS 2-V-K

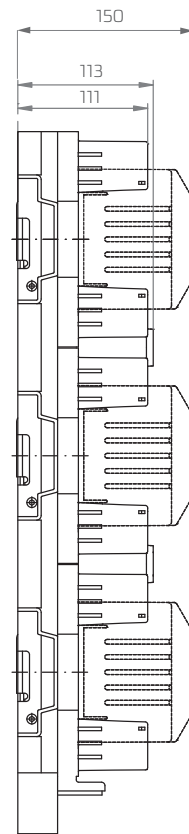
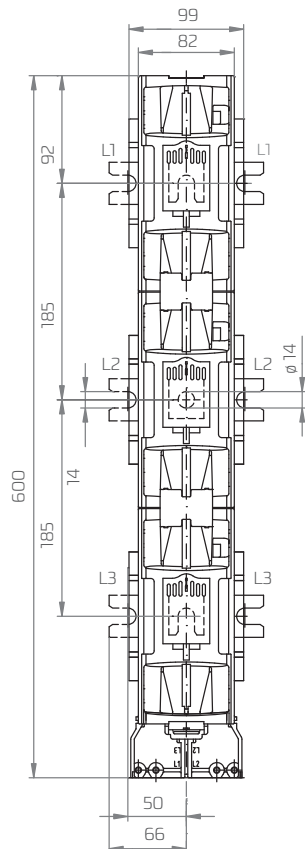


ABMESSUNGEN VON PBS

PBS 2 | PBS 3 mit Klemmen des Typs 2V (2 x 240 mm<sup>2</sup>)



PBS 2 | PBS 3 mit Seitenausführung der Ausgänge



**PBS 00, PBS 00/100 mm – Zubehör**

Beschreibung	Artikelnummer	Bild	
Schraubenklemme – M8 zum Anschließen der Kabeladern, die mit einem Kabelschuh versehen sind (Set – 3 Stück)	53-082961-001		
Abdeckung des Reserveplatzes auf den Sammelschienen mit einem Abstand von 185 mm B 50 mm, L 562 mm, D 3 mm	1361400006T		
Hakenklemme zur Montage der Sicherungsleiste auf Sammelschienen ohne Löchern (Set – 3 Stück)	53-945361-011		
Isolierungsstift zur Montage der Abdeckung mit der Breite von 50 mm M8 (Set – 2 Stück)	1361400001T		
Distanzbuchse zu den Stromwandlern APA-W10 L 36 mm, Ø außen = 22,5 mm, Ø innen = 12,5 mm	1115718010T		
Brückenklemme – (Bügel) an das Gerät mit zwei M5-Schrauben angezogen, um die isolierte Kabelader mit einem Querschnitt von 4 mm <sup>2</sup> bis 70 mm <sup>2</sup> zu befestigen (Set – 3 Stück)	53-002143-001		
Klemme für die Sektorenader – (Bügel) + „V“-Unterlegscheibe – an das Gerät mit zwei M5-Schrauben angezogen, um das isolierte Sektorkabel mit einem Querschnitt von 1,5 mm <sup>2</sup> bis 70 mm <sup>2</sup> zu befestigen. Im Falle einer homogenen Kabelader bis 95 mm <sup>2</sup> (Set – 3 Stück)	53-001462-001		
Universalerdung für die Größen: 00, 1, 2, 3	1115281041T		
Klemme HM 10-120 zur direkten Montage der isolierten Kabelader mit einem Querschnitt von:	1119510077T		
10 - 70 mm <sup>2</sup>			10 - 70 mm <sup>2</sup>
25 - 120 mm <sup>2</sup>			25 - 95 mm <sup>2</sup>



PBS 00-V-0

PBS 00/100 mm

PBS-ZUBEHÖR

**PBS 00/100 mm – Zubehör**

Beschreibung	Artikelnummer	Bild
Klemmenabdeckung	53-945924-011	
Einzeladapter 100/185 (für ein Stück PBS 00/100mm) zur Montage des Geräts auf Sammelschienen mit einem Abstand von 185 mm	1115281021	
Doppeladapter 100/185 (für zwei Stück PBS 00/100mm) zur Montage des Geräts auf Sammelschienen mit einem Abstand von 185 mm und Löchern auf den Sammelschienen je 100 mm	1115281022T	



PBS 00/100 mm

PBS 00 – Zubehör

Beschreibung	Artikelnummer	Bild
Ausgleichender Doppel-Distanzadapter für PBS 2 und 3	1115281024T	
Einzel-Distanzadapter 185/185 (für ein Stück PBS 00/185mm) zur Ausgleichung zu der vorderen Linie der eingebauten PBS 1, 2, 3 (Set – 3 Stück)	51-945160-011 (betrifft 1 Stk)	
Einzel-Distanzadapter 185/185 (für ein Stück PBS 00/185mm) zur Ausgleichung zu der vorderen Linie der eingebauten PBS 1, 2, 3 (Set – 3 Stück)	52-945158-011 (betrifft 1 Stk)	
Klemmenabdeckung	51-001312-001	



PBS 00-V-0

PBS 2, PBS 3 – Zubehör

Beschreibung	Artikelnummer	Bild
Schraubenklemme M10 für PBS 2 zum Anschluss von Kabeln mit einem Kabelschuh (Set – 3 Stück)	53-082961-002	
Schraubenklemme M12 für PBS 3 zum Anschluss von Kabeln mit einem Kabelschuh (Set – 3 Stück)	53-082961-003	
V-Klemme zur direkten Montage der isolierten Kabelader mit einem Querschnitt von:	1119510081T	
35 - 120 mm <sup>2</sup> 35 - 150 mm <sup>2</sup>		
35 - 240 mm <sup>2</sup> 35 - 300 mm <sup>2</sup>		
V-Klemme zur direkten Montage der isolierten Kabelader mit einem Querschnitt von:	1119510084T	
50 - 185 mm <sup>2</sup> 50 - 240 mm <sup>2</sup>		
50 - 240 mm <sup>2</sup> 50 - 300 mm <sup>2</sup>		
V-Klemme zur direkten Montage von zwei isolierten Kabeladern mit Querschnitten:	1119510082T	
50 - 185 mm <sup>2</sup> 50 - 240 mm <sup>2</sup>		
50 - 240 mm <sup>2</sup> 50 - 300 mm <sup>2</sup>		
Anschluss V-Leiste für die V-klemme zur Montage der Kabelader mit einem Querschnitt von 35 mm <sup>2</sup> bis 240 mm <sup>2</sup>	1119510002T	



PBS 2-V



PBS 3-V

Beschreibung	Artikelnummer	Bild	
V-Klemme HS (aus Stahl) zur direkten Montage von zwei abisolierten Kabeladern mit einem Querschnitt von:	1119510085T		
35-185 mm <sup>2</sup> 			35-240 mm <sup>2</sup> 
35-240 mm <sup>2</sup> 			35-300 mm <sup>2</sup> 
Hakenklemme zur Montage von PBS 1, 2, 3 auf Sammelschienen ohne Löchern (Set – 3 Stück)	1115281037T		
Abdeckung des Reserveplatzes auf den Sammelschienen mit einem Abstand von 185 mm – B 100 mm, L 707 mm, D 2 mm	1361400007T		
Isolierungsstift zur Montage der Abdeckung mit der Breite von 100 mm M12 (Set – 2 Stück)	1361400002T		
Ausgleichende Klemmenabdeckung, zusätzliche Abdeckung zur Verlängerung der Klemmenabdeckung	51-930313-01		
Anschlussabdeckung, Trennelement der Adern im Kabelanschluss	51-930272-011		
Distanzbuchse zu den Stromwandlern APA-W12 L 36 mm, Ø außen = 22,5 mm, Ø innen = 12,5 mm	115718010T		
Klemmenabdeckung	51-930271-021		
Abdeckung der Schmelzeinsätze	51-836288-011		
Universalerdung für die Größen: 00, 1, 2, 3	1115281041T		



# RBK pro

## NH-Sicherungs-Lasttrennschalter

- werden zur Stromverteilung und zur Sicherung gegen Folgen von Kurzschlüssen und Überlastungen mittels industrieller Sicherungseinsätze verwendet.

## ANWENDUNGSBEREICHE

Die Sicherungs-Lasttrennschalter **RBK pro** werden zur Verteilung von Strom und zur Sicherung gegen Folgen von Kurzschlüssen und Überlastungen mittels industrieller Schmelzeinsätze verwendet.

Sie wurden nach den geltenden Normen EN 60947-1, EN 60947-3, IEC 60947-1, IEC 60947-3.

Sie sind zur Anwendung in den industriellen Niederspannungs-Verteiler und in den Kabel- und Verteileranlagen bestimmt.

## AUFBAU

- Der Lasttrennschalter ist hergestellt aus thermoplastischem, glasfaserverstärktem Polyamid mit der höchsten Brennbarkeitsklasse VO – halogenfreier Brandhemmer,
- Die Lasttrennschalter **RBK pro** bestehen aus folgenden Komponenten:
  - dreipoliges Unterteil mit federnden Klemmbackenkontakten zur direkten Verbindung von Kabeln mit isoliertem oder gepresstem Kabelschuh und Schienen,
  - abnehmbare Abdeckung für die Schmelzsicherungen,
- Löschkammer mit Metallplatten zur Lichtbogenlöschung,
- Galvanisch versilberte Kontakte sorgen für geringe Leistungsverluste.

## MONTAGE

- auf der Montageplatte
  - RBK 000 pro, RBK 00 pro, RBK 1 pro, RBK 2 pro, RBK 3,
- auf Tragschienen TH-35
  - Einzelschiene RBK 000 pro,
  - Doppelschiene RBK 00 pro
- auf den Sammelschiene mit einem Schienenabstand von:
  - 60 mm RBK 000 pro-S, RBK 00 pro-S, RBK 1 pro-S, RBK 2 pro-S, Montage auf Sammelschienen mit Hakenklemmen, die sich im Inneren des Trennschalters befinden,
  - 60 mm RBK 3-S Montage auf Sammelschienen mit einem Adapter mit drei M10-Schrauben,
  - 100 mm (RBK 2-S, RBK 1 pro-S) Montage auf Sammelschienen mit Hakenklemmen, die sich im Inneren des Trennschalters befinden.

## BETRIEBSBEDINGUNGEN

- Montage in Räumen ohne Staub, ätzende oder explosive Gase,
- auf der Höhe bis zu 2000 m ü. d. M.,
- außerhalb der Räume – in Gehäusen mit der Schutzart > IP34,
- Umgebungstemperatur von -25 °C bis +55 °C,
- die relative Luftfeuchtigkeit sollte nicht höher als 50 % bei 40 °C sein.

## FUNKTIONALITÄT

- Die Ein- und Ausschaltvorgänge sollten mit einer festen Bewegung ausgeführt werden,
- Kabelanschluss: mit einer Schraubklemme oder mit einer V-Klemme,
- Möglichkeit der Kontrollmessung – Messöffnungen im Deckel des Trennschalters,
- Möglichkeit der Kontrolle des Zustands vom Sicherungseinsatz.

Tabelle 72. Technische Daten der Lasttrennschalter RBK

Parameter		RBK 000 pro RBK 000 pro-S					RBP 000 pro			RBP 000 pro-S			RBK 00 pro			RBK 00 pro-S					
Konventioneller thermischer Bemessungsstrom $I_{th}^{1)}$	A	160					125			125			160			160					
Nenn-Spannung $U_n$	V	690					690			690			690			690					
Gebrauchskategorie	-	AC-23B	AC-22B	AC-22B	AC-21B	DC-21B	AC-23B	AC-21B	DC-22B	AC-23B	AC-22B	DC-22B	AC-23B	DC-22B	DC-21B	AC-23B	AC-22B	DC-22B			
Bemessungs-betriebsstrom $I_e$	A	100	100	160	160	160	125	125	100	125	125	100	160	160	160	160	160	160			
Bemessungs-betriebsspannung $U_e$	V	400	690	400	690	250	400	690	250	400	690	250	690	250	440	400	690	250			
Bedingter Kurzschluss-Einschaltvermögen	690 V	25					50			35			80			25/250V	100	25/250V			
	500 V	80					25/250V			-			25/250V								
	400 V	-					80			80			100								
Bedingte Kurzschlussfestigkeit	690 V	25					50			35			80			25/250V	100	25/250V			
	500 V	80					25/250V			-			25/250V								
	400 V	-					80			80			100								
Bemessungs-isolationsspannung $U_i$	V	1000					1000			1000			1000			1000					
Bemessungsstoßspannungsfestigkeit $U_{imp}$	kV	8					6			6			8			8					
Bemessungs-frequenz	Hz	50-60					-			50-60			-			50-60			-		
Mechanische Lebensdauer	Schaltspiele	2000		1600			1600			1600			1600			1600					
Mechanische Lebensdauer		300		200			200			200			200			200					
Schutzart	IP	IP20					IP20*			IP20*			IP20			IP20					
Gewicht	kg	~0,6, ~0,9					~0,5			~0,7			~0,7			~0,9					
Größe der Sicherungseinsätze IEC	-	000					000			000			00			00					

\*Von der Vorderseite von IP30

<sup>1)</sup>  $I_{th}$  - thermischer Strom des Trennschalters ohne Abdeckung im Freien (bei der Montage der Lasttrennschalter unter Abdeckung sollten Korrekturfaktoren der Belastbarkeit berücksichtigt werden)

<sup>2)</sup> für den Schienenabstand von 60 mm

- RBK 2 – Sicherungs-Lasttrennschalter mit Trennmessern 400 A
- Bemessungskurzzeitstromfestigkeit (1-Sekunde)  $I_{cw} = 13$  kA
- Bemessungskurzschlusseinschaltvermögen  $I_{cm} = 8$  kA
- RBK 1000 - (RBK 3 Sicherungs-Lasttrennschalter mit Trennmesser 1000 A)
- Bemessungskurzzeitstromfestigkeit (1-Sekunde)  $I_{cw} = 12,6$  kA
- Bemessungskurzschlusseinschaltvermögen  $I_{cm} = 25,2$  kA
- Thermischer Strom  $I_{th} = 1000$  A bei der Montage mit Schienen mit den Abmessungen 50 x 10 mm
- Gebrauchskategorie AC-21

Parameter		RBK 00 pro-V 120			RBK 1 pro		RBK 1 pro-S			RBK 2 pro RBK 2 pro-S			RBK 3 pro			RBK 3 pro-S				
Konventioneller thermischer Bemessungsstrom $I_{th}^{1)}$	A	160			250		250			400			630			630				
Nennspannung $U_n$	V	690			690		690			690			690			690				
Gebrauchskategorie	-	AC-23B	AC-22B	DC-22B	AC-23B	DC-22B	AC-23B	AC-22B	DC-22B <sup>2)</sup>	AC-23B	DC-22B	DC-21B	AC-23B	AC-22B	DC-21B	AC-23B	AC-22B	DC-21B		
Bemessungs-betriebsstrom $I_e$	A	160	160	160	250	250	250	250	250	400	400	400	630	630	630	630	630	630		
Bemessungs-betriebsspannung $U_e$	V	400	690	250	690	250	400	690	250	690	220	440	400	690	440	400	500	690		
Bedingter Kurzschluss-Einschaltvermögen	690 V	kA	100	80	25/250V	80	25/250V	80	20/250V, 15/440V	80	35/440V	80	20/250V, 15/440V	80	35/440V	80	35/440V	80		
	500 V			-		-		-		-		-		-		-		-	-	-
	400 V			100		100		100		100		100		100		100				
Bedingte Kurzschlussfestigkeit	690 V	kA	100	80	25/250V	80	25/250V	80	20/250V, 15/440V	80	35/440V	80	20/250V, 15/440V	80	35/440V	80	35/440V	80		
	500 V			-		-		-		-		-		-		-		-	-	
	400 V			100		100-		100		100		100		100		100				
Bemessungs-isolationsspannung $U_i$	V	1000			1000		1000			1000			1000			1000				
Bemessungsstoßspannungsfestigkeit $U_{mp}$	kV	8			8		8			12			12			12				
Bemessungs-frequenz	Hz	50-60	-	50-60	-	50-60	-	50-60	-	50-60	-	50-60	-	50-60	-	50-60	-	50-60		
Mechanische Lebensdauer	Schaltspiele	1600			1600		1600			1000			1000			1000				
Mechanische Lebensdauer		200			200		200			200			200			200				
Schutzart	IP	IP20			IP20		IP20			IP20			IP20*			IP20*				
Gewicht	kg	~0,9			~2		~2,5			~3, ~4,5			~4,3			~4,9				
Größe der Sicherungseinsätze IEC	-	00			1		1			2			3			3				

\*Von der Vorderseite von IP30

<sup>1)</sup>  $I_{th}$  - thermischer Strom des Trennschalters ohne Abdeckung im Freien (bei der Montage der Lasttrennschalter unter Abdeckung sollten Korrekturfaktoren der Belastbarkeit berücksichtigt werden)

<sup>2)</sup> für den Schienenabstand von 60 mm

# RBK 000 pro (160 A, 690 V)



RBK 000 pro  
Aufbaumontage

Tabelle 73. Technische Daten

Parametr		RBK 000 pro / RBK 000 pro-S					
Konventioneller thermischer Bemessungsstrom $I_{th}$		A	160				
Nennspannung $U_n$		V	690				
Gebrauchskategorie		-	AC-23B	AC-22B	AC-22B	AC-21B	DC-21B
Bemessungsbetriebsstrom $I_e$		A	100	100	160	160	160
Betriebsspannung		V	400	690	400	690	250
Bedingter Kurzschluss-Einschaltvermögen	690 V	kA	25				25/ 250V
	500 V		80				
	400 V		-				
Bedingte Kurzschlussfestigkeit	690 V	kA	25				25/ 250V
	500 V		80				
	400 V		-				
Bemessungsisolationsspannung $U_i$		V	1000				
Bemessungsstoßspannungsfestigkeit $U_{imp}$		kV	8				
Bemessungsfrequenz		Hz	50-60				-
Mechanische Lebensdauer		Schaltspiele	2000		1600		
Schaltfestigkeit		Schaltspiele	300		200		
Schutzart		IP	IP20				
Gewicht		kg	~0,6, ~0,9				
Größe der Sicherungseinsätze		-	000				

Tabelle 74. Ausführungen

RBK 000 pro/160 A		Typ der Kabelklemmen	Artikelnummer	
<b>Lasttrennschalter zur Montage auf der Platte</b>				
RBK 000 pro	für den Anschluss von Kabeln mit <b>abisolierten</b> Enden	Brückenklemme	63-823191-011	
RBK 000 pro-E	für den Anschluss von Kabeln mit <b>abisolierten</b> Enden mit einem Haken für die TH-35-Schiene	Brückenklemme	63-823191-051	
RBK 000 pro-M	für Kabel mit gepressten Kabelschuhen	Schraubenklemmen	63-823191-021	
RBK 000 pro-M-E	für Kabel mit gepressten Kabelschuhen mit einem Haken für die TH-35-Schiene	Schraubenklemmen	63-823191-061	
RBK 000 pro-W	für den Anschluss von Kabeln mit <b>abisolierten</b> Enden mit verlängerter voller Klemmenabdeckung	Brückenklemme	63-823191-071	
RBK 000 pro-W-M	für Kabel mit gepressten Kabelschuhen mit verlängerter voller Klemmenabdeckung	Schraubenklemmen	63-823191-081	
<b>Lasttrennschalter zur Montage auf Sammelschienensystem mit einem Abstand von 60 mm</b>				
APASYS 60	RBK 000 pro-SD	Kabelabgang nach unten, für Kabel mit <b>abisolierten</b> Enden	Brückenklemme	63-823234-031
	RBK 000 pro-SG	Kabelabgang nach oben, für Kabel mit <b>abisolierten</b> Enden	Brückenklemme	63-823234-011
	RBK 000 pro-SD-M	Kabelabgang nach unten, für Kabel mit gepressten Kabelschuhen	Schraubenklemmen	63-823234-041
	RBK 000 pro-SG-M	Kabelabgang nach oben, für Kabel mit gepressten Kabelschuhen	Schraubenklemmen	63-823234-021

Tabelle 75. Anschlussmaterial RBK 000 pro

Kennzeichnung des Geräts	Klemme	Zeichnung der Klemme	Querschnitt der Kabeladern	Cu-Schiene	Anzugsdrehmoment	Bohrplan
RBK 000 pro	Brückenklemme 2 x M5 x 16		Cu/Al-Kabel 1,5÷35 mm <sup>2</sup>	maximale Schiene- breite 15 mm	3 Nm*	
	Schraubenklemme M8 x 16		Kabel mit Kabelschuh bis 70 mm <sup>2</sup>		10 Nm*	

für Mehrdrahtkabel werden Aderendhülsen empfohlen  
\* es wird empfohlen, einen Drehmomentschlüssel zu verwenden



**RBK 000 pro-E**  
Ausführung zur  
Montage auf der TH-35-Schiene



**RBK 000 pro**  
Aufbaumontage  
mit zusätzlichen Abdeckungen



**RBK 000 pro-W**  
Aufbaumontage  
mit verlängerter Vollabdeckung



**RBK 000 pro-SG** (Kabelabgang nach oben)  
**RBK 000 pro-SD** (Kabelabgang nach unten)  
Sammelschienebefestigung

## RBP 000 pro (125 A, 690 V) Ausführungen:

- Aufbaumontage
- Zur Montage auf DIN- Schiene

## RBP 000 pro-S (125 A, 690 V) zur Befestigung auf 60mm Sammelschienensystem

- System 60mm gewährleistet volle Fingersicherheit
- Abdeckungssystem mit 70mm sowie 32mm Einbautiefe
- schnelle Montage auf Sammelschienensystem mittels der eingebauten Hakenklemmen
- Anschluss von Abgangskabel oben/ unten wählbar

Tabelle 76. Technische Daten



RBP 000 pro-S

Parameter		RBP 000 pro			RBP 000 pro-S		
Konventioneller thermischer Bemessungsstrom $I_{th}$	A	125			125		
Nennspannung $U_n$	V	690			690		
Gebrauchskategorie	-	AC-23B	AC-21B	DC-22B	AC-23B	AC-22B	DC-22B
Bemessungsbetriebsstrom $I_e$	A	125	125	100	125	125	100
Betriebsspannung	V	400	690	250	400	690	250
Bedingter Kurzschluss-Einschaltvermögen	690 V	50			35		
	500 V	-			-		
	400 V	80			80		
Bedingte Kurzschlussfestigkeit	690 V	50			35		
	500 V	-			-		
	400 V	80			80		
Bemessungsisolationsspannung $U_i$	V	1000			1000		
Bemessungsstoßspannungsfestigkeit $U_{imp}$	kV	6			6		
Bemessungsfrequenz	Hz	50-60	-	50-60	-	-	-
Mechanische Lebensdauer	Schaltspiele	1600			1600		
Schaltfestigkeit	Schaltspiele	200			200		
Schutzart	IP	IP20*			IP20*		
Gewicht	kg	~0,5			~0,7		
Größe der Sicherungseinsätze	-	000			000		

\*- RBP 000 pro, \*\*- RBP 000 pro-S

Tabelle 77. Ausführungen

RBP 000 pro		Kabelklemmen	Artikelnummer	
<b>Lasttrennschalter zur Montage auf der Platte</b>				
RBP 000 pro	für den Anschluss von Kabeln mit abisolierten Enden	Rahmenklemme	63-823267-001	
<b>Lasttrennschalter zur Montage auf zwei DIN-Schienen</b>				
RBP 000 pro-E-125 mm	mit einem Abstand von 125 mm	Rahmenklemme	63-823267-002	
RBP 000 pro-E-150 mm	mit einem Abstand von 150 mm	Rahmenklemme	63-823267-003	
APASYS 60	<b>RBP 000 pro-S</b>			
	<b>Lasttrennschalter zur Montage auf Sammelschienensystem 60 mm</b>			
	RBP 000 pro-SG	Kabelabgang: oben, Anschluss der Leitungen mit abisolierten Endungen	Rahmenklemme	63-823427-001
	RBP 000 pro-SD	Kabelabgang: unten, Anschluss der Leitungen mit abisolierten Endungen	Rahmenklemme	63-823427-002

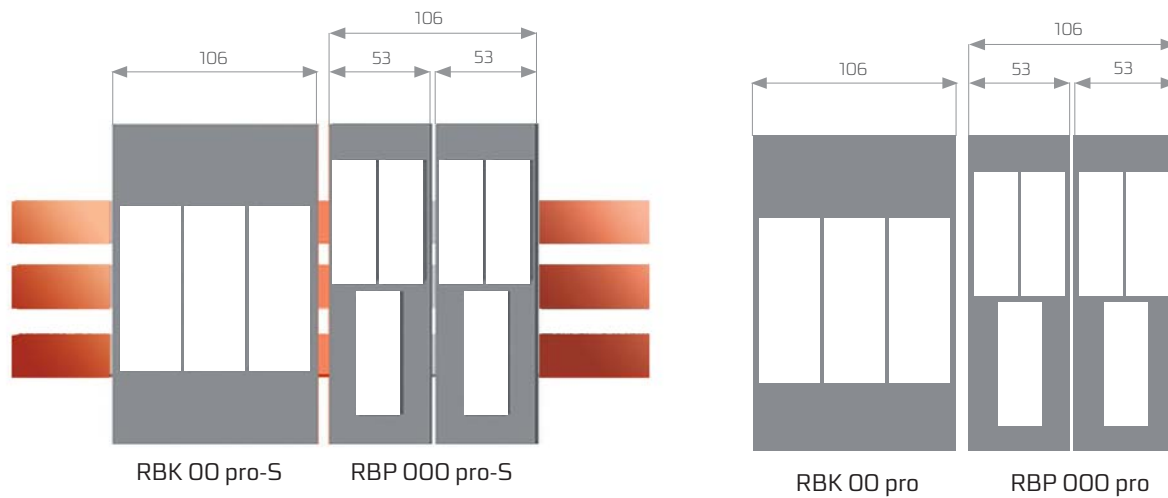
Tabelle 78. Anschlussmaterial RBP 000 pro, RBP 000 pro-S

Bezeichnung	Klemme	Zeichnung der Klemme	Querschnitt der Kabeladern	Anzugsdrehmoment
RBP 000 pro RBP 000 pro-S	Rahmenklemme		2,5 - 50 mm <sup>2</sup>	6 Nm*

für Mehrdrahtkabel werden Aderendhülsen empfohlen  
\* es wird empfohlen, einen Drehmomentschlüssel zu verwenden

### Platzersparnis im Verteiler

Breite vom Lasttrennschalter **RBP 000 pro-S (RBP 000-pro)** ist genau die Hälfte von der Breite **RBK 00 pro-S (RBK 00 pro)**. Dadurch kann mehr Lasttrennschalter installiert werden (bei gleicher Verteilerbreite)



NH-Lasttrennschalter **RBP 000 pro-S** sind durch zwei Abdeckungssysteme gekennzeichnet:

- Abdeckungssystem mit 70 mm Einbautiefe
- Abdeckungssystem mit 32 mm Einbautiefe



NH-Sicherungs- Lasttrennschalter **RBP 000 pro-S** werden in zwei Ausführungen angeboten:

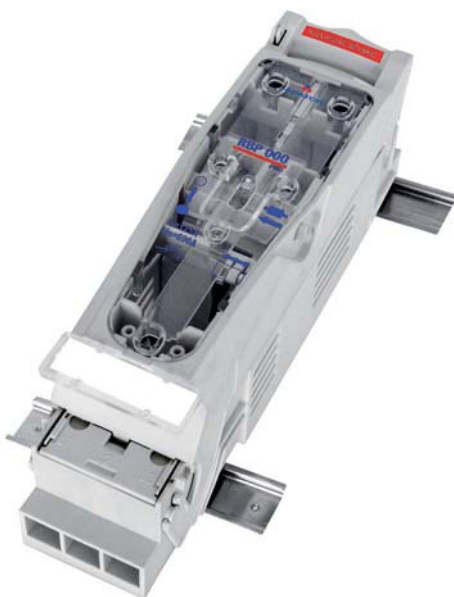
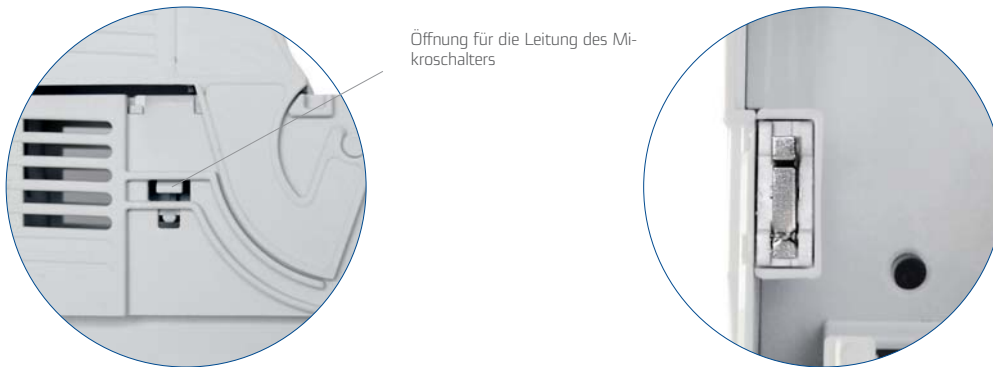
- **RBP 000 pro-SD** – Kabelabgang unten
- **RBP 000 pro-SG** – Kabelabgang oben



Die Lasttrennschalter **RBP 000 pro-S** sind durch spezielle Aussparungen gekennzeichnet, die eine platzsparende Unterbringung der Sammelschienenträger ermöglichen.



Ein Mikroschalter zur Überwachung der Schaltstellung kann im Lasttrennschalter **RBP 000 pro** eingebaut werden.



**RBP 000 pro - E 125 mm**  
Montage auf DIN Schienen



**RBP 000 pro**  
Aufbaumontage

## RBK 00 pro (160 A, 690 V)

Tabelle 79. Technische Daten

Parameter		RBK 00 pro		
Konventioneller thermischer Bemessungsstrom $I_{th}$	A	160		
Nennspannung $U_n$	V	690		
Gebrauchskategorie	-	AC-23B	DC-22B	DC-21B
Bemessungsbetriebsstrom $I_b$	A	160	160	160
Nennspannung $U_n$	V	690	250	440
Bedingter Kurzschluss-Einschaltvermögen	690 V	80	25/250V	
	500 V	-		
	400 V	100		
Bedingte Kurzschlussfestigkeit	690 V	80	25/250V	
	500 V	-		
	400 V	100		
Bemessungsisolationsspannung $U_i$	V	1000		
Bemessungsstoßspannungsfestigkeit $U_{im}$	kV	8		
Bemessungsfrequenz	Hz	50-60	-	
Mechanische Lebensdauer	Schaltspiele	1600		
Schaltfestigkeit	Schaltspiele	200		
Schutzart	IP	IP20		
Gewicht	kg	~0,7		
Größe der Sicherungseinsätze	-	00		


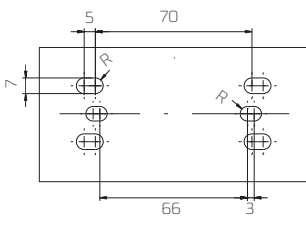
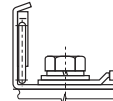
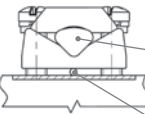





RBK 00 pro

Tabelle 80. Ausführungen

RBK 00 pro/160 A		Typ der Kabelklemmen	Artikelnummer
<b>Lasttrennschalter zur Montage auf der Platte</b>			
RBK 00 pro	für den Anschluss von Kabeln mit abisolierten Enden	Brückenklemme	63-823256-011
RBK 00 pro-M	für Kabel mit gepressten Kabelschuhen	Schraubklemmen	63-823256-021
RBK 00 pro-V	für Sektorkabel mit abisolierten Enden	Sektorklemme	63-823256-031
RBK 00 pro-W	Gerät mit verlängerten Klemmenabdeckungen für Kabel mit abisolierten Enden	Brückenklemme	63-823256-041
RBK 00 pro-M-W	Gerät mit verlängerten Klemmenabdeckungen für Kabel mit gepressten Kabelschuhen	Schraubklemmen	63-823256-051
RBK 00 pro-V-W	Gerät mit verlängerten Klemmenabdeckungen für Sektor kabel mit abisolierten Enden	Sektorklemme	63-823256-061
<b>Lasttrennschalter zur Montage auf zwei DIN-Schienen</b>			
RBK 00 pro-E-125mm	mit einem Abstand von 125 mm	Brücken-, Schraub- oder Sektorklemme	auf Anfrage
RBK 00 pro-E-150mm	mit einem Abstand von 150 mm	Brücken-, Schraub- oder Sektorklemme	auf Anfrage

Tabelle 81. Anschlussmaterial RBK 00 pro

Kennzeichnung des Geräts	Klemme	Zeichnung der Klemme	Querschnitt der Kabeladern	Cu-Schiene	Anzugsdrehmoment	Bohrplan
RBK 00 pro	Brückenklemme 2 x M5 x 16		Cu/Al-Kabel 4÷50 mm <sup>2</sup>	maximale Sammel- Schienenbreite 20 mm	3 Nm*	
	Schrauben- klemme M8 x 16		Kabel mit Kabelschuh bis 70 mm <sup>2</sup>		10 Nm*	
	Setor-klemme 2 x M5 x 20		2)  4 mm <sup>2</sup> - 70 mm <sup>2</sup>  4 mm <sup>2</sup> - 95 mm <sup>2</sup> 1)  1,5 mm <sup>2</sup> - 2,5 mm <sup>2</sup>		3 Nm*	

für Mehrdrahtkabel werden Aderendhülsen empfohlen

\* es wird empfohlen, einen Drehmomentschlüssel zu verwenden



RBK 00 pro-W



Lasttrennschalter **RBK 00 pro-W** mit zusätzlichen Kabelanschlussabdeckungen



Lasttrennschalter **RBK 00 pro-E** zur Montage auf zwei DIN-Schienen

## NH-SICHERUNGS-LASTTRENNSCHALTER FÜR SAMMELSCHIENENSYSTEM 60 mm RBK 00 pro-S

- Abdeckungssystem gewährleistet volle Fingersicherheit
- mögliche Installation von Abdeckungen: System 32 mm sowie 70 mm
- schnelle Montage auf Sammelschienenystem mittels der eingebauten Hakenklemmen
- Anschluss von Abgangskabel oben/unten wählbar

Tabelle 82. Technische Daten

Parameter		RBK 00 pro-S		
Konventioneller thermischer Bemessungsstrom $I_{th}$	A	160		
Nennspannung $U_n$	V	690		
Gebrauchskategorie	-	AC-23B	AC-22B	DC-22B
Bemessungsbetriebsstrom $I_b$	A	160	160	160
Nennspannung $U_n$	V	400	690	250
Bedingter Kurzschluss-Einschaltvermögen	690 V	kA	100	25/ 250V
	500 V			
	400 V			
Bedingte Kurzschlussfestigkeit	690 V	kA	100	25/ 250V
	500 V			
	400 V			
Bemessungsisolationsspannung $U_i$	V	1000		
Bemessungsstoßspannungsfestigkeit $U_{im}$	kV	8		
Bemessungsfrequenz	Hz	50-60	-	
Mechanische Lebensdauer	Schaltspiele	1600		
Schaltfestigkeit	Schaltspiele	200		
Schutzart	IP	IP20		
Gewicht	kg	~0,9		
Größe der Sicherungseinsätze	-	00		



RBK 00 pro-S

RBK 00 pro-S

Tabelle 83. Ausführungen

RBK 00 pro-S		Kabelklemmen	Artikelnummer
APASYS 60	<b>Montage auf Sammelschienenystem 60 mm</b>		
	RBK 00 pro-SG-M Kabelanschluss: oben, Anschluss der Leitungen mit Kabelschuhen	M8 Schrauben	63-823259-121
	RBK 00 pro-SD-M Kabelanschluss: unten, Anschluss der Leitungen mit Kabelschuhen	M8 Schrauben	63-823259-141
	RBK 00 pro-SG-R Kabelanschluss: oben, Anschluss der Leitungen mit abisolierten Endungen	Rahmenklemme	63-823259-151
	RBK 00 pro-SD-R Kabelanschluss: unten, Anschluss der Leitungen mit abisolierten Endungen	Rahmenklemme	63-823259-161

Tabelle 84. Anschlussmaterial RBK 00 pro-S

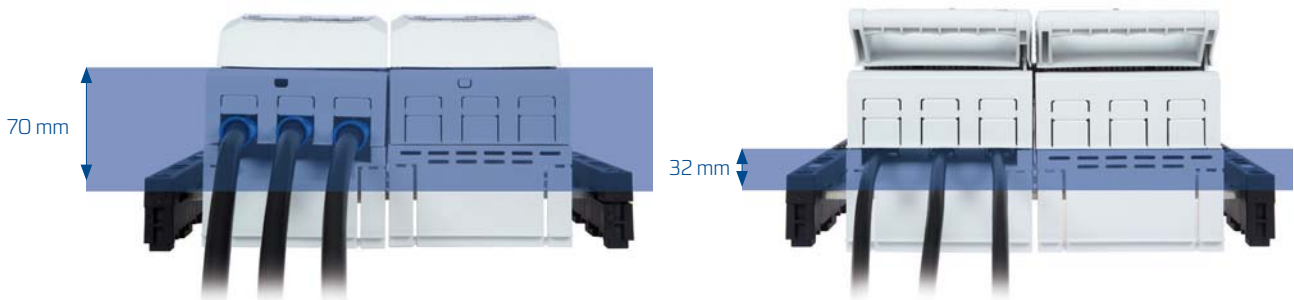
Bezeichnung	Klemme	Zeichnung der Klemme	Querschnitt der Kabeladern	Cu-Schiene	Anzugsdrehmoment
RBK 00 pro-SGM RBK 00 pro-SDM	M8 x 16 Schraube		Kabel mit Kabelschuh bis 70 mm <sup>2</sup>	maximale Sammel-Schienenbreite 20 mm	10 Nm*
RBK 00 pro-SGR RBK 00 pro-SDR	Rahmenklemme		4 ÷ 95 mm <sup>2</sup>	-	⊕ 6 Nm*

für Mehrdrahtkabel werden Aderendhülsen empfohlen

\* es wird empfohlen einen Drehmomentschlüssel zu verwenden

NH-Lasttrennschalter **RBK 00 pro-S** sind durch zwei verschiedene Abdeckungssysteme gekennzeichnet:

- Abdeckungssystem mit 70 mm Tiefe
- Abdeckungssystem mit 32 mm Tiefe



Sicherungs-Lasttrennschalter **RBK 00 pro-S** gibt es in zwei Ausführungen, je nach Anschlussart der Ablaufleitungen:

- **RBK 00 pro-SD** Kabelabgang unten
- **RBK 00 pro-SG** Kabelabgang oben



Sicherungs-Lasttrennschalter **RBK 00 pro-S** haben einen speziell geformten Freiraum, in dem der Sammelschienträger einer Schienenbrücke platziert ist.



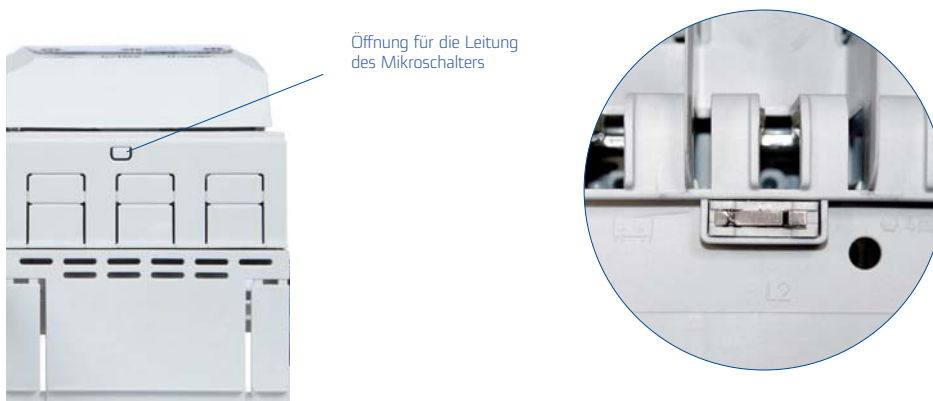
Anschluss-Klemmen  
 M8 Schrauben (RBK 00 pro-SDM, RBK 00 pro-SGM)



Rahmenklemme (RBK 00 pro-SDR, RBK 00 pro-SGR)



Ein **Mikroschalter** zur Überwachung der Schaltstellung kann im Lasttrennschalter **RBK 00 pro-S** eingebaut werden



## RBK 00 pro V 120 (160 A, 690 V)



RBK 00 pro V 120

Tabelle 85. Technische Daten

Parameter		RBK 00 pro-V 120		
Konventioneller thermischer Bemessungsstrom $I_{th}$	A	160		
Nennspannung $U_n$	V	690		
Gebrauchskategorie	-	AC-23B	AC-22B	DC-22B
Bemessungsbetriebsstrom $I_e$	A	160	160	160
Nennspannung $U_n$	V	400	690	250
Bedingter Kurzschluss-Einschaltvermögen	690 V	kA	100	25/ 250V
	500 V			
	400 V			
Bedingte Kurzschlussfestigkeit	690 V	kA	100	25/ 250V
	500 V			
	400 V			
Bemessungsisolationsspannung $U_i$	V	1000		
Bemessungsstoßspannungsfestigkeit $U_{im}$	kV	8		
Bemessungsfrequenz	Hz	50-60	-	
Mechanische Lebensdauer	Schaltspiele	1600		
Schaltfestigkeit	Schaltspiele	200		
Schutzart	IP	IP20		
Gewicht	kg	~0,9		
Größe der Sicherungseinsätze	-	00		

Tabelle 86. Ausführungen

RBK 00 pro V 120		Artikelnummer
Lasttrennschalter zur Montage auf der Platte		
RBK 00 pro - V120	für den Anschluss von Kabeln mit abisolierten Enden (obere Klemmen – Brückenklemmen, untere Klemmen – V-Klemmen)	63-823341-011
RBK 00 pro - V120 - M	für den Anschluss von Kabeln mit abisolierten Enden (obere Klemmen – Schraubklemmen, untere Klemmen – V-Klemmen)	63-823341-021
RBK 00 pro - P	für den Anschluss von Kabeln mit abisolierten Enden (obere Klemmen – Brückenklemmen, untere Klemmen – Prismenklemmen)	63-823341-031
RBK 00 pro - P - M	für den Anschluss von Kabeln mit abisolierten Enden (obere Klemmen – Schraubklemmen, untere Klemmen – Prismenklemmen)	63-823341-041
RBK 00 pro 2 x V120	für den Anschluss von Kabeln mit abisolierten Enden (obere Klemmen – Brückenklemmen, untere Klemmen – Doppel-V-Klemmen)	63-823341-051
RBK 00 pro 2 x V120 - M	für den Anschluss von Kabeln mit abisolierten Enden (obere Klemmen – Schraubklemmen, untere Klemmen – Doppel-V-Klemmen)	63-823341-061

Tabelle 87. Anschlussmaterial RBK 00 pro-V120

Klemme	Bild der Klemme	Zeichnung der Klemme	Querschnitt der Kabeladern	Cu-Schiene	Anzugsdrehmoment
Klemmen auf der Empfängerseite	Brückenklemme 2 x M5 x 16			maximale Schienenbreite 20 mm	3 Nm*
	Schraubenklemme M8 x 16				10 Nm*
Kabelanschlussklemmen	des Typs V		25÷150 mm <sup>2</sup>	-	20 Nm*
			16÷95 mm <sup>2</sup>		
	HM 10-120		10 - 70 mm <sup>2</sup>		15 Nm*
			25 - 120 mm <sup>2</sup> 25 - 95 mm <sup>2</sup>		
	des Typs 2V		2 x (25÷120 mm <sup>2</sup> )		20 Nm*
			2 x (16÷95 mm <sup>2</sup> )		
	Prismenklemmen		2 x (10÷70 mm <sup>2</sup> )		5,5 Nm*
			2 x (10÷50 mm <sup>2</sup> )		

\* es wird empfohlen, einen Drehmomentschlüssel zu verwenden

\*\* für Mehrdrahtkabel werden Aderendhülsen empfohlen

RBK 00 pro V120

## Neue Kabelanschlussmöglichkeiten

- Anschluss von einem oder zwei Sektorkabel mit einem Querschnitt von bis zu 120 mm<sup>2</sup>
- Anschluss von zwei Kabeln mit isolierten Enden mit einem Querschnitt von bis zu 70 mm<sup>2</sup>

## Raumeinsparung

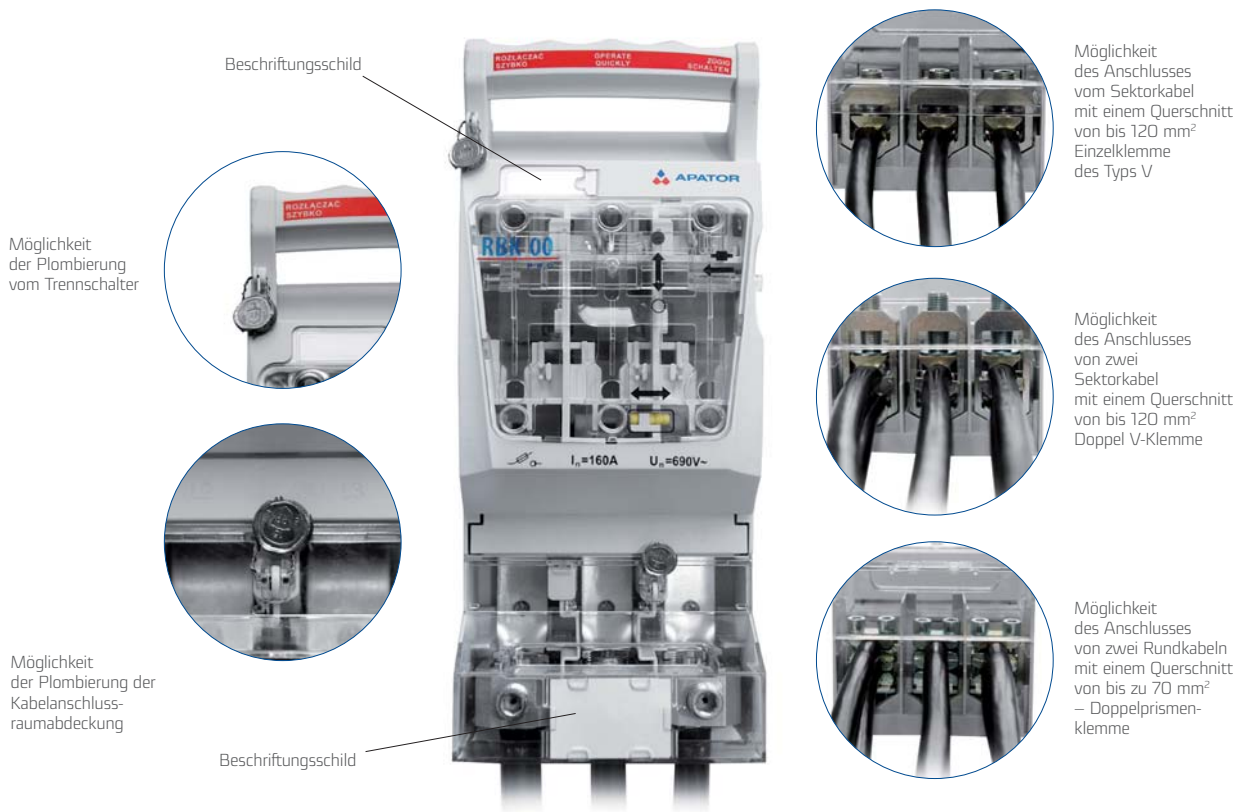
- Die Möglichkeit eines optimalen Kabelanschlusses (Innenbreite des Anschlusses abhängig von der Breite des Trennschalters)

## Effizienter Stromstrang

- keine zusätzliche Verbindung zwischen dem Kontakt und der Anschlussklemme (kein zusätzlicher Übergangswiderstand, keine unnötige Erwärmungsquelle)

## Sicherheit

- Plombierung des Trennschalters und zusätzliche Plombierung der Anschlussraumabdeckung
- Verlängerung des Abschirmungsfeldes der Anschlusskabel durch die Verwendung von zusätzlichen Abdeckungen

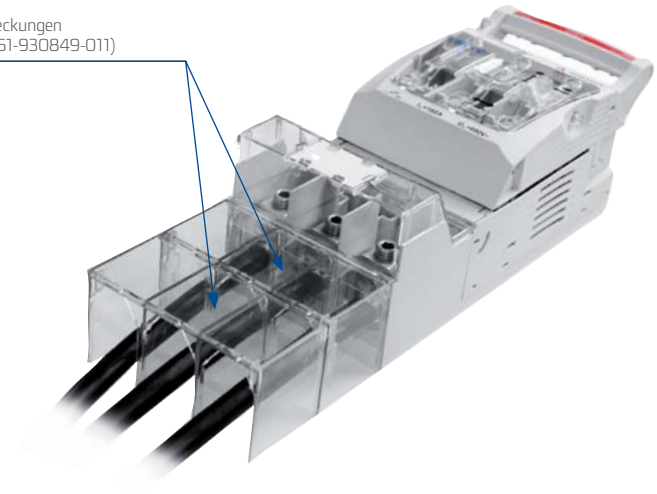


## Erweiterung des Abschirmungsfeldes der Kabel

Zur Erweiterung des Abschirmungsfeldes der Anschlusskabel (z.B. volle Kabelabschirmung bis zur Höhe des Kabelanschlussraumes) kann eine beliebige Anzahl von zusätzlichen Abdeckungen installiert werden (Bestellnummer 51-930849-011). Die Abdeckung verlängert das Abschirmungsfeld der Kabel um 50 mm.



Zusätzliche Abdeckungen  
(Bestellnummer 51-930849-011)



**RBK 00 pro-V120** mit einer Einzelklemme des Typs V, welche den Anschluss von einem Sektorkabel mit einem Querschnitt von bis zu 120 mm<sup>2</sup> ermöglicht



**RBK 00 pro-V120** mit einer Doppelklemme des Typs 2V, welche den Anschluss von zwei Sektorkabel mit einem Querschnitt von bis zu 120 mm<sup>2</sup> ermöglicht

## RBK 1 pro (250 A, 690 V)



RBK 1 pro  
Aufbaumontage

Tabelle 88. Technische Daten

Parameter	RBK 1 pro			RBK 1 pro-S		
Konventioneller thermischer Bemessungsstrom $I_{th}^{(1)}$	A	250		250		
Nennspannung $U_n$	V	690		690		
Gebrauchskategorie	-	AC-23B	DC-22B	AC-23B	AC-22B	DC-22B <sup>(2)</sup>
Bemessungsbetriebsstrom $I_e$	A	250	250	250	250	250
Nennspannung $U_n$	V	690	250	400	690	250
Bedingter Kurzschluss-Einschaltvermögen	690 V	kA	80	80		25/ 250V
	500 V		-	-		
	400 V		100	100		
Bedingte Kurzschlussfestigkeit	690 V	kA	80	80		25/ 250V
	500 V		-	-		
	400 V		100	100-		
Bemessungsisolationsspannung $U_i$	V	1000		1000		
Bemessungsstoßspannungsfestigkeit $U_{im}$	kV	8		8		
Bemessungsfrequenz	Hz	50-60	-	50-60	-	
Mechanische Lebensdauer	Schaltspiele	1600		1600		
Schaltfestigkeit	Schaltspiele	200		200		
Schutzart	IP	IP20		IP20		
Gewicht	kg	~2		~2,5		
Größe der Sicherungseinsätze	-	1		1		

Tabelle 89. Ausführungen

RBK 1 pro/250 A				
Lasttrennschalter zur Montage auf der Platte		Typ der Kabelklemmen	Artikelnummer	
RBK 1 pro	für Kabel mit abisolierten Enden	Brückenklemme	63-811748-011	
RBK 1 pro-M	für Kabel mit gepressten Kabelschuhen	Schraubenklemmen	63-811748-021	
RBK 1 pro-V	für Kabel mit abisolierten Enden	Klemme des Typs V	63-811748-031	
RBK 1 pro VG	für Kabel mit abisolierten Enden, obere Klemmen – Typ V, untere Klemmen – Brückenklemmen	Klemme des Typs V / Brückenklemme	63-811784-011	
RBK 1 pro VG-M	für Kabel mit abisolierten Enden, obere Klemmen – Typ V, untere Klemmen – Schraubenklemmen	Klemme des Typs V / Schraubenklemme	63-811784-021	
RBK 1 pro VD	für Kabel mit abisolierten Enden, obere Klemmen – Brückenklemmen, untere Klemmen – Typ V	Brückenklemme / Klemme des Typs V	63-811784-031	
RBK 1 pro VD-M	für Kabel mit abisolierten Enden, obere Klemmen – Schraubklemmen, untere Klemmen – Typ V	Schraubenklemme / Klemme des Typs V	63-811784-041	
RBK 1 pro-S				
Lasttrennschalter zur Montage auf Sammelschienensystem		Typ der Kabelklemmen	Artikelnummer	
Schienenabstand von 60 mm				
APASYS 60	RBK 1 pro-SG 60	Kabelabgang nach oben, für Kabel mit abisolierten Enden	Brückenklemme	63-811750-011
	RBK 1 pro-SD 60	Kabelabgang nach unten, für Kabel mit abisolierten Enden	Brückenklemme	63-811750-021
	RBK 1 pro-SG-M 60	Kabelabgang nach unten, für Kabel mit abisolierten Enden	Klemme des Typs V	63-811750-051
	RBK 1 pro-SD-M 60	Kabelabgang nach unten, für Kabel mit gepressten Kabelschuhen	Schraubenklemmen	63-811750-061
	RBK 1 pro-SG-V 60	Kabelabgang nach oben, für Kabel mit abisolierten Enden	Klemme des Typs V	63-811750-091
	RBK 1 pro-SD-V 60	Kabelabgang nach unten, für Kabel mit abisolierten Enden	Klemme des Typs V	63-811750-101

Tabelle 90. Ausführungen

RBK 1 pro-S		Typ der Kabelklemmen	Artikelnummer
<b>Lasttrennschalter zur Montage auf Sammelschienensystem</b>			
<b>Schienenabstand von 100 mm</b>			
RBK 1 pro-SG 100	Kabelabgang nach oben, für Kabel mit abisolierten Enden	Brückenklemme	63-811750-031
RBK 1 pro-SD 100	Kabelabgang nach unten, für Kabel mit abisolierten Enden	Brückenklemme	63-811750-041
RBK 1 pro-SG-M 100	Kabelabgang nach oben, für Kabel mit gepressten Kabelschuhen	Schraubklemmen	63-811750-071
RBK 1 pro-SD-M 100	Kabelabgang nach unten, für Kabel mit gepressten Kabelschuhen	Schraubklemmen	63-811750-081
RBK 1 pro-SG-V 100	Kabelabgang nach oben, für Kabel mit abisolierten Enden	Klemme des Typs V	63-811750-111
RBK 1 pro-SD-V 100	Kabelabgang nach unten, für Kabel mit abisolierten Enden	Klemme des Typs V	63-811750-121

Tabelle 91. Anschlussmaterial RBK 1 pro

Kennzeichnungsbeispiel	RBK 1 pro	RBK 1 pro-M	RBK 1 pro-V
Klemme	Brückenklemme 2 x M8 x 30	Schraubklemme M10 x 25	Klemme des Typs V HS 35-300-C
Bild der Klemme			
Zeichnung der Klemme			
Querschnitt der Kabeladern	Cu/Al-Kabel 35÷120 mm <sup>2</sup>	Kabel mit Kabelschuh bis 120 mm <sup>2</sup>	Klemme zum direkten Anschluss von Kabeln mit isolierten Enden mit einem Aderquerschnitt von: 35 - 150 mm <sup>2</sup> 50 - 240mm <sup>2</sup> 35 - 185 mm <sup>2</sup> 50 - 300 mm <sup>2</sup>
Cu-Schiene	maximale Schienenbreite 35 mm		
Anzugsdrehmoment	10 Nm*	20 Nm*	30 Nm*
Bohrplan RBK 1 pro auf der Montageplatte			

\* es wird empfohlen, einen Drehmomentschlüssel zu verwenden

\*\* für Mehrdrahtkabel werden Aderendhülsen empfohlen



**RBK 1 pro**  
Aufbaumontage



**RBK 1 pro-SG**  
**RBK 1 pro-SD**  
Sammelschienenbefestigung



**RBK 1 pro**  
Aufbaumontage  
mit zusätzlichen Abdeckungen



**RBK 1 pro VD-M**  
Klemme des Typs M auf der Oberseite, des Typs V  
auf der Unterseite des Geräts oder umgekehrt  
(RBK 1 pro VG-M)

## RBK 2 pro (400 A, 690 V)

Tabelle 92. Technische Daten

Parameter		RBK 2 pro / RBK 2 pro-S		
Konventioneller thermischer Bemessungsstrom $I_{th}^{(1)}$	A	400		
Nennspannung $U_n$	V	690		
Gebrauchskategorie	-	AC-23B	DC-22B	DC-21B
Bemessungsbetriebsstrom $I_e$	A	400	400	400
Nennspannung $U_n$	V	690	220	440
Bedingter Kurzschluss-Einschaltvermögen	690 V	80	20/250V, 15/440V	
	500 V	kA		
	400 V	100		
Bedingte Kurzschlussfestigkeit	690 V	80	20/250V, 15/440V	
	500 V	kA		
	400 V	100		
Bemessungsisolationsspannung $U_i$	V	1000		
Bemessungsstoßspannungsfestigkeit $U_{im}$	kV	12		
Bemessungsfrequenz	Hz	50-60	-	
Mechanische Lebensdauer	Schaltspiele	1000		
Schaltfestigkeit	Schaltspiele	200		
Schutzart	IP	IP20		
Gewicht	kg	~3, ~4,5		
Größe der Sicherungseinsätze	-	2		



RBK 2-V pro  
Aufbaumontage

Tabelle 93. Ausführungen

RBK 2 pro/400 A		Typ der Kabelklemmen	Artikelnummer	
<b>Lasttrennschalter zur Montage auf der Platte</b>				
RBK 2 pro	für Kabel mit <b>abisolierten</b> Enden	Brückenklemme	63-811685-011	
RBK 2 pro-V	für Kabel mit <b>abisolierten</b> Enden	Klemme des Typs V	63-811685-071	
RBK 2 pro-2V	für Kabel mit <b>abisolierten</b> Enden	Klemme des Typs 2V	63-811685-081	
RBK 2 pro-M	für Kabel mit <b>abisolierten</b> Kabelschuhen	Schraubklemmen	63-811685-061	
RBK 2 pro-VG	für Kabel mit abisolierten Enden obere Klemmen - V-Klemmen, untere Klemmen - Brückenklemmen	Klemme des Typs V/ Brückenklemme	63-811685-201	
RBK 2 pro-VG-M	für Kabel mit abisolierten Enden obere Klemmen - V-Klemmen, untere Klemmen - Schraubklemmen	Klemme des Typs V/ Schraubklemmen	63-811685-202	
RBK 2 pro-VD	für Kabel mit abisolierten Enden obere Klemmen - Brückenklemmen, untere Klemmen - V-Klemmen	Brückenklemme/ Klemme des Typs V	63-811685-203	
RBK 2 pro-VD-M	für Kabel mit abisolierten Enden obere Klemmen - Schraubklemmen, untere Klemmen - V-Klemmen	Schraubklemmen/ Klemme des Typs V	63-811685-204	
<b>Lasttrennschalter zur Montage auf Sammelschienensystem mit einem Abstand von 60 mm</b>				
APASYS 60	RBK 2 pro-SD-M 60	Kabelabgang nach unten, für Kabel mit gepressten Kabelschuhen	Schraubklemmen	63-811686-061
	RBK 2 pro-SG-M 60	Kabelabgang nach oben, für Kabel mit gepressten Kabelschuhen	Schraubklemmen	63-811686-051
	RBK 2 pro-SD-V 60	Kabelabgang nach unten, für Kabel mit abisolierten Enden	Klemme des Typs V	63-811686-101
	RBK 2 pro-SG-V 60	Kabelabgang nach oben, für Kabel mit abisolierten Enden	Klemme des Typs V	63-811686-091
	RBK 2 pro-SD-2V 60	Kabelabgang nach unten, für Kabel mit abisolierten Enden	Klemme des Typs 2V	63-811686-141
	RBK 2 pro-SG-2V 60	Kabelabgang nach oben, für Kabel mit abisolierten Enden	Klemme des Typs 2V	63-811686-131
<b>Lasttrennschalter zur Montage auf Sammelschienensystem mit einem Abstand von 100 mm</b>				
RBK 2 pro-SD-M 100	Kabelabgang nach unten, für Kabel mit gepressten Kabelschuhen	Schraubklemmen	63-811686-081	
RBK 2 pro-SG-M 100	Kabelabgang nach oben, für Kabel mit gepressten Kabelschuhen	Schraubklemmen	63-811686-071	
RBK 2 pro-SD-V 100	Kabelabgang nach unten, für Kabel mit abisolierten Enden	Klemme des Typs V	63-811686-121	
RBK 2 pro-SG-V 100	Kabelabgang nach oben, für Kabel mit abisolierten Enden	Klemme des Typs V	63-811686-111	
RBK 2 pro-SD-2V 100	Kabelabgang nach unten, für Kabel mit abisolierten Enden	Klemme des Typs 2V	63-811686-161	
RBK 2 pro-SG-2V 100	Kabelabgang nach oben, für Kabel mit abisolierten Enden	Klemme des Typs 2V	63-811686-151	

Tabelle 94. Anschlussmaterial RBK 2 pro

Kenzeichnung des Geräts	RBK 2 pro			
	Klemme	Brückenklemme 2 x M8 x 30	Schraubenklemme M10 x 30	V-Klemme 35-300SW-B
Zeichnung der Klemme				
Querschnitt der Kabeladern	Cu/Al-Kabel 50 ÷ 185 mm <sup>2</sup>	Kabel mit Kabelschuh 240 mm <sup>2</sup>	V-Klemme zum direkten Anschluss von Kabeln mit abisolierten Enden mit Querschnitt von:	
			35 - 185 mm <sup>2</sup> 35 - 240 mm <sup>2</sup>	35 - 185 mm <sup>2</sup> 35 - 240 mm <sup>2</sup> 35 - 240 mm <sup>2</sup> 35 - 300 mm <sup>2</sup>
Cu-Schiene	maximale Schienenbreite 35 mm			
Anzugsdrehmoment	10 Nm*	20 Nm*	30 Nm*	40 Nm*
Bohrplan				

für Mehrdrahtkabel werden Aderendhülsen empfohlen  
 \* es wird empfohlen, einen Drehmomentschlüssel zu verwenden



**RBK 2 pro-V**  
Aufbaumontage  
Anschlussklemme  
des Typs V



**RBK 2 pro-2V**  
Aufbaumontage  
Anschlussklemme  
des Typs 2V



**RBK 2 pro-SG** (Kabelabgang nach oben)  
**RBK 2 pro-SD** (Kabelabgang nach unten)  
 Sammelschienenbefestigung



**RBK 2 pro-SG-V** (Kabelabgang nach oben)  
**RBK 2 pro-SD-V** (Kabelabgang nach unten)  
 mit der Kabelklemme des Typs 2V



**RBK 2 pro-SG-2V** (Kabelabgang nach oben)  
**RBK 2 pro-SD-2V** (Kabelabgang nach unten)  
 mit der Kabelklemme des Typs V

## RBK 3 pro (630 A, 690 V)

Tabelle 95. Technische Daten

Parameter		RBK 3 pro			RBK 3 pro-S		
Konventioneller thermischer Bemessungsstrom $I_{th}^{1)}$	A	630			630		
Nennspannung $U_n$	V	690			690		
Gebrauchskategorie	-	AC-23B	AC-22B	DC-21B	AC-23B	AC-22B	DC-21B
Bemessungsbetriebsstrom $I_b$	A	630	630	630	630	630	630
Nennspannung $U_n$	V	400	690	440	400	500	690
Bedingter Kurzschluss-Einschaltvermögen	690 V	80			80		
	500 V	-			-		
	400 V	-			-		
Bedingte Kurzschlussfestigkeit	690 V	80			80		
	500 V	-			-		
	400 V	-			-		
Bemessungsisolationsspannung $U_i$	V	1000			1000		
Bemessungsstoßspannungsfestigkeit $U_{im}$	kV	12			12		
Bemessungsfrequenz	Hz	50-60	-		50-60		
Mechanische Lebensdauer	Schaltspiele	1000			1000		
Schaltfestigkeit	Schaltspiele	200			200		
Schutzart	IP	IP20			IP20		
Gewicht	kg	~4,3			~4,9		
Größe der Sicherungseinsätze	-	3			3		



RBK 3 pro  
Basis-Ausführung  
Zur Montage  
auf der Platte

RBK 3 pro

Tabelle 96. Ausführungen

RBK 3 pro, RBK 3 pro-S Lasttrennschalter zur Montage auf der Platte		Typ der Kabelklemmen	Artikelnummer	
RBK 3 pro	für Kabel mit abisolierten Enden	Brückenklemme	63-811761-011	
RBK 3 pro-M	für Kabel mit gepressten Kabelschuhen	Schraubenklemmen	63-811761-021	
RBK 3 pro-2xV	für Kabel mit abisolierten Enden	Klemme des Typs V	63-811761-031	
APASYS 60	Lasttrennschalter zur Montage auf Sammelschienenystem mit einem Abstand von 60 mm			
	RBK 3 pro-SD	Kabelabgang nach unten, für Kabel mit abisolierten Enden	Brückenklemme	63-028802-001
	RBK 3 pro-SG	Kabelabgang nach oben, für Kabel mit abisolierten Enden	Brückenklemme	63-028802-002
	RBK 3 pro-SD-M	Kabelabgang nach unten, für Kabel mit gepressten Kabelschuhen	Schraubenklemmen	63-028802-003
	RBK 3 pro-SG-M	Kabelabgang nach oben, für Kabel mit gepressten Kabelschuhen	Schraubenklemmen	63-028802-004

Tabelle 97. Anschlussmaterial RBK 3 pro

Kennzeichnung des Geräts	RBK 3 pro			Abstand der Löcher zur Montage von RBK 3 pro auf der Montageplatte
	Brückenklemme 2 x M8 x 35	Schraubenklemme M12 x 30	Klemme des Typs V 35-300SW-B	
Zeichnung der Klemme				
Querschnitt der Kabeladern	Cu/Al-Kabel 50 ÷ 185 mm <sup>2</sup>	Kabel mit Kabelschuh 240 mm <sup>2</sup>	V-Klemme zum direkten Anschluss von Kabeln mit abisolierten Enden mit Querschnitt von:	
Cu-Schiene	maximale Schienenbreite 35 mm		35 - 185 mm <sup>2</sup> 35 - 240 mm <sup>2</sup>	
Anzugsdrehmoment	10 Nm*	20 Nm*	30 Nm*	

für Mehrdrahtkabel werden Aderendhülsen empfohlen

\* es wird empfohlen, einen Drehmomentschlüssel zu verwenden

## RBK 4a (1250 A, 500 V; 1600 A, 400 V)



RBK 4a  
Aufbaumontage

Tabelle 98. Technische Daten

Parametr	RBK 4a		
	1250	1600	
Konventioneller thermischer Bemessungsstrom $I_{th}$	A	1250	1600
Gebrauchskategorie	-	AC-22B	AC-21B
Betriebsspannung	V	500	400
Bemessungsbetriebsstrom $I_e$	A	1250	1600
Bemessungsstoßkurzschlussstrom	kA	50	
Bemessungsisolationsspannung $U_i$	V	800	
Bemessungsstoßspannungsfestigkeit $U_{imp}$	kV	8	
Bemessungsfrequenz	Hz	50-60	
Mechanische Lebensdauer	Schaltspiele	600	
Schaltfestigkeit	Schaltspiele	100	
Schutzart		IP 20	
Größe der Sicherungseinsätze		4a	

Tabelle 99. Ausführungen

RBK 4a		Gewicht	Typ der Kabelklemmen	Artikelnummer
RBK 4a/1250/1	1-polig schaltbar für Kabel mit Kabelschuhen	4,2 kg	Schraubenklemmen	63-946868-001
RBK 4a/1250/3	3-polig schaltbar - Einschaltung von drei Phasen mit einem Griff, für Kabel mit Kabelschuhen	13,0 kg	Schraubenklemmen	63-946868-002
RBK 4a/1600/1	1-polig schaltbar für Kabel mit Kabelschuhen	5,0 kg	Schraubenklemmen	63-946869-001
RBK 4a/1600/3	3-polig schaltbar - Einschaltung von drei Phasen mit einem Griff, für Kabel mit Kabelschuhen	14,0 kg	Schraubenklemmen	63-946869-002

Tabelle 100. Anschlussmaterial für RBK 4a

Przykład oznaczenia	RBK 4a 1250	RBK 4a 1600
Klemme	Schraubenklemmen M16 x 50	Schraubenklemmen 2 x M12 x 60
Zeichnung der Klemme		
Querschnitt der Kabeladern	Kabel mit Kabelschuhen bis 800 mm <sup>2</sup>	
Cu-Schiene	2 x 80 x 10	
Anzugsdrehmoment	56 Nm*	
Bohrplan		

\* es wird empfohlen, einen Drehmomentschlüssel zu verwenden

## Kontrolleinheit zur Zustandsüberwachung von Sicherungseinsatz

- Die L1-, L2-, L3-Dioden „leuchten“ – das Gerät wird mit drei Phasen versorgt, alle Sicherungseinsätze betriebsfähig. Relaiskontakte: [21..22]-geschlossen; [13..14]-geöffnet.
- Die L1-, L2-, L3-Dioden „blinken“ – das Gerät wird mit drei Phasen versorgt, Durchbrennen der Sicherungseinsätze. Relaiskontakte: [13..14]-geschlossen; [21..22]-geöffnet.
- Die L1-, L2-, L3-Dioden „leuchten nicht“ – es fehlen zumindest zwei Phasen oder die Sicherungseinsätze. Relaiskontakte: [13..14]-geschlossen; [21..22]-geöffnet.

### Nennparameter

- Betriebsspannung AC – 400÷690 V, 40÷60 Hz;
- Belastbarkeit der Relaiskontakte 5 A, 250 V ~

#### HINWEIS

1. Sicherungseinsätze mit spannungsführenden Griffflaschen

### Bestellart je nach einspeise des gerats

RBK 00-XT (Montage auf der Platte, Versorgung von oben)

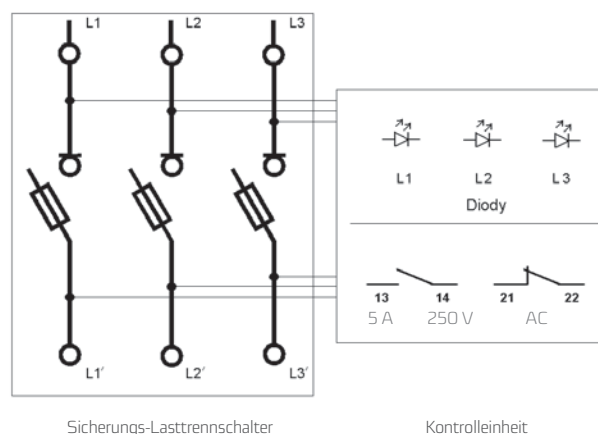
RBK 00-X (Montage auf der Platte, Versorgung von unten)

RBK 00S-X (Montage auf Sammelschienen)



RBK 00-X

Ausführung mit einer elektronischen Kontrolleinheit zur Zustandsüberwachung der Sicherungseinsätze



Sicherungs-Lasttrennschalter

Kontrolleinheit

Position der Relaiskontakte während des normalen Betriebs vom Gerät

Tabelle 101. Ausführungen

Ausführung mit einem elektronischen Kontrolleinheit zur Zustandsüberwachung der Sicherungseinsätze, Lasttrennschalter ausgestattet mit einer Brückenklemme		Artikelnummer
RBK 00 pro-XT	Montage auf der Platte, Versorgung von oben	63-823304-011
RBK 00 pro-X	Montage auf der Platte, Versorgung von unten	63-823304-021
RBK 00 pro-SG-X	Montage auf Sammelschienen 60 mm, Kabelabgang nach oben	63-823345-011
RBK 00 pro-SD-XT	Montage auf Sammelschienen 60 mm, Kabelabgang nach unten	63-823345-021
RBK 1 pro-XT	Einspeisung von oben	63-811785-011
RBK 1 pro-X	Einspeisung von unten	63-811785-021
RBK 1 pro-SG 60-X	Montage auf Sammelschienen 60 mm, Kabelabgang nach oben	63-811787-011
RBK 1 pro-SD 60-XT	Montage auf Sammelschienen 60 mm, Kabelabgang nach unten	63-811787-021
RBK 1 pro-SG 100-X	Montage auf Sammelschienen 100 mm, Kabelabgang nach oben	63-811787-031
RBK 1 pro-SD 100-XT	Montage auf Sammelschienen 100 mm, Kabelabgang nach unten	63-811787-041
RBK 2 pro-XT	Einspeisung von oben	63-811786-011
RBK 2 pro-X	Einspeisung von unten	63-811786-021
RBK 2 pro-SG 60-X	Montage auf Sammelschienen 60 mm, Kabelabgang nach oben	63-811788-011
RBK 2 pro-SD 60-XT	Montage auf Sammelschienen 60 mm, Kabelabgang nach unten	63-811788-021
RBK 2 pro-SG 100-X	Montage auf Sammelschienen 100 mm, Kabelabgang nach oben	63-811788-031
RBK 2 pro-SD 100-XT	Montage auf Sammelschienen 100 mm, Kabelabgang nach unten	63-811788-041



# RBK

## NH-Sicherungs-Lasttrennschalter

- werden zur Stromverteilung und zur Sicherung gegen Folgen von Kurzschlüssen und Überlastungen mittels industrieller Sicherungseinsätze verwendet

## ANWENDUNGSBEREICHE

Die Sicherungs-Lasttrennschalter **RBK** werden zur Verteilung von Strom und zur Sicherung gegen Folgen von Kurzschlüssen und Überlastungen mittels industrieller Schmelzeinsätze verwendet.

Sie wurden nach den geltenden Normen EN 60947-1, EN 60947-3, IEC 60947-1, IEC 60947-3.

Sie sind zur Anwendung in den industriellen Niederspannungs-Verteileranlagen und in den Kabel- und Verteilungsanschlüssen bestimmt.

## AUFBAU

- Der Lasttrennschalter ist hergestellt aus thermoplastischem, glasfaserverstärktem Polyamid mit der höchsten Brennbarkeitsklasse V2 – halogenfreier Brandhemmer,
- Die Lasttrennschalter **RBK** bestehen aus folgenden Komponenten:
  - dreipoliges Unterteil mit federnden Klemmbackenkontakten zur direkten Verbindung von Kabeln mit isoliertem oder gepresstem Kabelschuh und Schienen,
  - abnehmbare Abdeckung für die Schmelzsicherungen,
- Lichtbogenlöschkammer, ausgestattet mit Metallplatten.
- Galvanisch versilberte Kontakte sorgen für geringe Leistungsverluste.

## MONTAGE

- auf der Montageplatte
  - RBK 00, RBK 1,
- Auf Sammelschienen mit einem Abstand von 60 mm. Montage auf Sammelschienen mit Hakenklemmen, die sich im Inneren des Trennschalters befinden.

## BETRIEBSBEDINGUNGEN

- Montage in Räumen ohne Staub, ätzende oder explosive Gase,
- auf der Höhe bis zu 2000 m ü. d. M.,
- außerhalb der Räume – in Gehäusen mit der Schutzart > IP34,
- Umgebungstemperatur von -25 °C bis +55 °C,
- die relative Luftfeuchtigkeit sollte nicht höher als 50 % bei 40 °C sein.

## FUNKTIONALITÄT

- Die Ein- und Ausschaltvorgänge sollten mit einer festen Bewegung ausgeführt werden,
- Montage der Kabel mit einer Schraubklemme oder mit einer V-Klemme,
- Möglichkeit der Kontrollmessung – Messöffnungen im Deckel des Trennschalters.

## Normkonformität

EN 60947-1, EN 60947-3, HD 60269-2

Tabelle 102. Technische Daten der Lasttrennschalter RBK

Parameter			RBK 00	RBK 1
Konventioneller thermischer Bemessungsstrom $I_{th}$ <sup>1)</sup>	A		160	250
Nennspannung $U_n$	V		690	690
Gebrauchskategorie	-		AC-22B	AC-22B
Bemessungs-betriebsstrom $I_e$	A		160	250
Bemessungsbetriebsspannung $U_e$	V		690	690
Bedingter Kurzschluss-Einschaltvermögen	690 V	kA	80	80
	500 V		-	-
	400 V		100	100
Bedingte Kurzschlussfestigkeit	690 V	kA	80	80
	500 V		-	-
	400 V		100	100
Bemessungs-isolationsspannung $U_i$	V		1000	1000
Bemessungsstoß-spannungsfestigkeit $U_{imp}$	kV		8	8
Bemessungs-frequenz	Hz		50-60	50-60
Mechanische Lebensdauer	Schaltspiele		1600	1600
Schaltfestigkeit	Schaltspiele		200	200
Schutzart	IP		IP 20*	IP 20*
Gewicht	kg		~0,65	~2
Größe der Sicherungs-einsätze IEC	-		00	1

\*Von der Vorderseite von IP30

<sup>1)</sup>  $I_{th}$  – thermischer Strom des Trennschalters ohne Abdeckung im Freien (bei der Montage der Lasttrennschalter unter Abdeckung sollten Korrekturfaktoren der Belastbarkeit berücksichtigt werden)

## RBK 00 (160 A, 690 V)

Tabelle 103. Technische Daten

Parameter		RBK 00	
Konventioneller thermischer Bemessungsstrom $I_{th}$	A	160	
Nennspannung $U_n$	V	690	
Gebrauchskategorie	-	AC-22B	
Bemessungsbetriebsstrom $I_b$	A	160	
Betriebsspannung	V	690	
Bedingter Kurzschluss-Einschaltvermögen	690 V	kA	80
	500 V		-
	400 V		100
	690 V		80
Bedingte Kurzschlussfestigkeit	500 V	kA	-
	400 V		100
	690 V		80
Bemessungsisolationsspannung $U_i$	V	1000	
Bemessungsstoßspannungsfestigkeit $U_{imp}$	kV	8	
Bemessungsfrequenz	Hz	50-60	
Mechanische Lebensdauer	Schaltspiele	1600	
Schaltfestigkeit	Schaltspiele	200	
Schutzart	IP	IP20	
Gewicht	kg	~0,65	
Größe der Sicherungseinsätze	-	00	



RBK 00  
Aufbaumontage

Tabelle 104. Ausführungen

RBK 00/160 A		Typ der Kabelklemmen	Artikelnummer
RBK 00	für den Anschluss von Kabeln mit <b>abisolierten</b> Enden	Brückenklemme	63-823333-111
RBK 00-M	für den Anschluss von Kabeln mit <b>gepressten</b> Kabelschuhen	Schraubenklemmen	63-823333-121
RBK 00-V	für den Anschluss von Sektorkabeln mit <b>abisolierten</b> Enden	Sektorklemme	63-823333-131
RBK 00-W	Gerät mit verlängerten Klemmenabdeckungen für Kabel mit <b>abisolierten</b> Enden	Brückenklemme	63-823333-141
RBK 00-M-W	Gerät mit verlängerten Klemmenabdeckungen für Kabel mit gepressten Kabelschuhen	Schraubenklemmen	63-823333-151
RBK 00-V-W	Gerät mit verlängerten Klemmenabdeckungen für Sektorkabel mit isolierten Enden	Sektorklemme	63-823333-161

Tabelle 105. Anschlussmaterial RBK 00

Kennzeichnung des Geräts	RBK 00			Abstand der Löcher zur Montage von RBK 00 auf der Montageplatte
	Brückenklemme 2 x M5 x 16	Schraubenklemme M8 x 16	Sektorklemme 2 x M5 x 20	
Zeichnung der Klemme				
Querschnitt der Kabeladern	Cu/Al-Kabel 4 ÷ 50 mm <sup>2</sup>	Kabel mit Kabelschuh 70 mm <sup>2</sup>	① ● ⊗ 1,5 mm <sup>2</sup> - 2,5 mm <sup>2</sup> ② ⊙ ⊙ 4 mm <sup>2</sup> - 70 mm <sup>2</sup> ⊙ ⊙ 4 mm <sup>2</sup> - 95 mm <sup>2</sup>	
Cu-Schiene	maximale Schienenbreite 20 mm			
Anzugsdrehmoment	3 Nm*	10 Nm*	3 Nm*	

für Mehrdrahtkabel werden Aderendhülsen empfohlen

\* es wird empfohlen, einen Drehmomentschlüssel zu verwenden

## RBK 1 (250 A, 690 V)



RBK 1  
Aufbaumontage

Tabelle 106. Technische Daten

Parameter		RBK 1	
Konventioneller thermischer Bemessungsstrom $I_{th}=I_n$	A	250	
Nennspannung $U_n$	V	690	
Gebrauchskategorie	-	AC-22B	
Bemessungsbetriebsstrom $I_e$	A	250	
Bemessungsbetriebsspannung $U_e$	V	690	
Bedingter Kurzschluss-Einschaltvermögen	690 V	kA	80
	500 V	kA	-
	400 V	kA	100
Bedingte Kurzschlussfestigkeit	690 V	kA	80
	500 V	kA	-
	400 V	kA	100
Bemessungsisolationsspannung $U_i$	V	1000	
Bemessungsstoßspannungsfestigkeit $U_{imp}$	kV	8	
Bemessungsfrequenz	Hz	50-60	
Mechanische Lebensdauer	Schaltspiele	1600	
Schaltfestigkeit	Schaltspiele	200	
Schutzart IP	IP	IP20	
Gewicht	kg	~2	
Größe der Sicherungseinsätze	-	1	

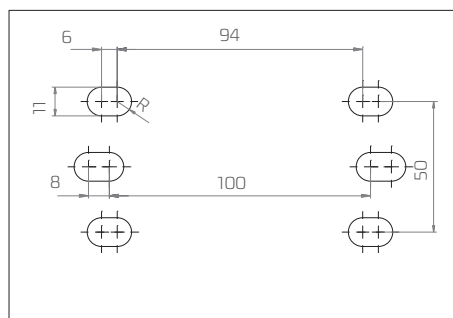
Tabelle 107. Ausführungen

RBK 1/250 A		Typ der Kabelklemmen	Artikelnummer
RBK 1	für Kabel mit abisolierten Enden	Brückenklemme	63-811779-011
RBK 1-M	für Kabel mit gepressten Kabelschuhen	Schraubenklemmen	63-811779-021
RBK 1-V	für Kabel mit abisolierten Enden	Klemme des Typs V	63-811779-031
RBK 1 VG	für Kabel mit abisolierten Enden, obere Klemmen – Typ V, untere Klemmen – Brückenklemmen	Klemme des Typs V / Brückenklemmen	63-811784-051
RBK 1 VG-M	für Kabel mit abisolierten Enden, obere Klemmen – Typ V, untere Klemmen – Schraubenklemmen	Klemme des Typs V / Schraubenklemme	63-811784-061
RBK 1 VD	für Kabel mit abisolierten Enden, obere Klemmen – Brückenklemmen, untere Klemmen – Typ V	Brückenklemme / Klemme des Typs V	63-811784-071
RBK 1 VD-M	für Kabel mit abisolierten Enden, obere Klemmen – Schraubklemmen, untere Klemmen – Typ V	Schraubenklemme / Klemme des Typs V	63-811784-081

Tabelle 108. Anschlussmaterial RBK 1

Kennzeichnung	RBK 1	RBK 1-M	RBK 1-V
Klemme	Brückenklemme 2 x M8 x 30	Schraubenklemme M10 x 25	Klemme des Typs V HS 35-300-C
Bild der Klemme			
Zeichnung der Klemme			
Querschnitt der Kabeladern	Cu/Al-Kabel 35 ÷ 120 mm <sup>2</sup>	Kabel mit Kabelschuh bis 120 mm <sup>2</sup>	Klemme zur direkten Anschluss von Kabeln mit isolierten Enden mit einem Aderquerschnitt von: 35 - 185 mm <sup>2</sup> 35 - 240 mm <sup>2</sup> 35 - 240 mm <sup>2</sup> 35 - 300 mm <sup>2</sup>
Cu-Schiene	maximale Schienenbreite 35 mm		
Anzugsdrehmoment	10 Nm*	20 Nm*	30 Nm*

Bohrplan  
RBK 1  
auf der Montageplatte



\* es wird empfohlen, einen Drehmomentschlüssel zu verwenden  
\*\* für Mehrdrahtkabel werden Aderendhülsen empfohlen



**RBK 1**  
Aufbaumontage

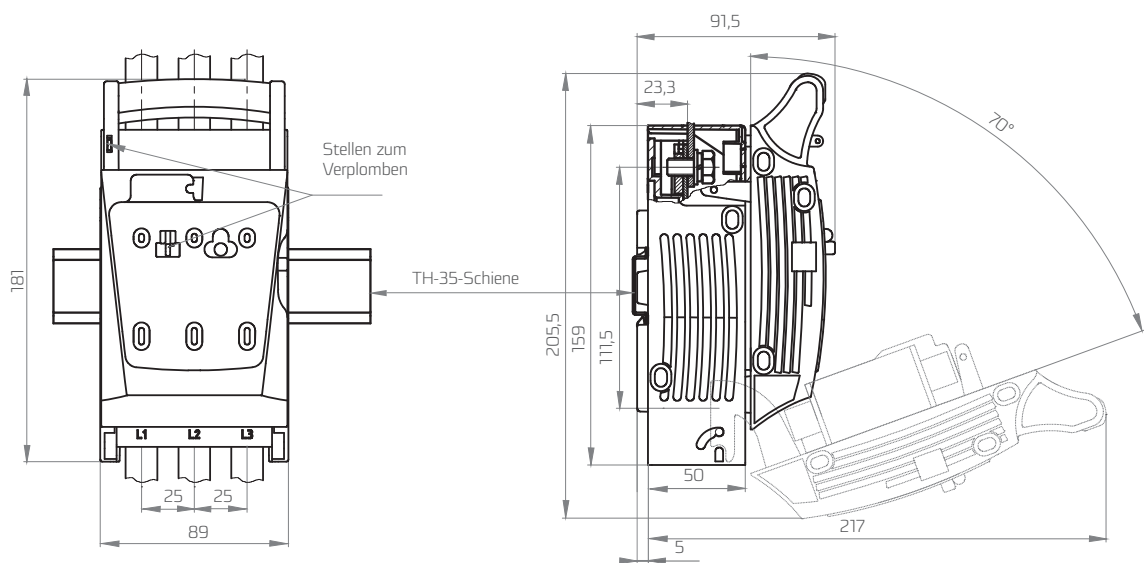


**RBK 1**  
Ausführung Aufbaumontage  
mit zusätzlichen Abdeckungen

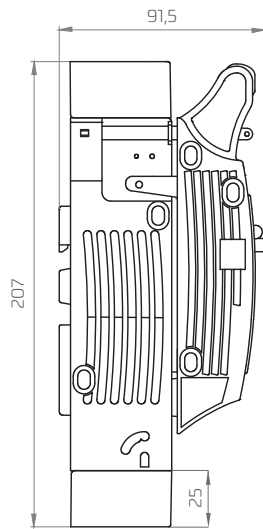
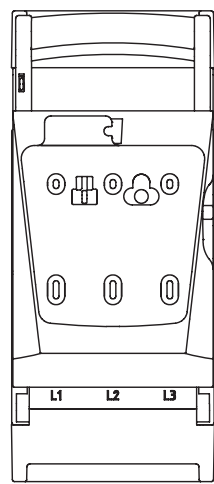


**RBK 1VD-M**  
Klemme des Typs M auf der Oberseite,  
Klemme des Typs V auf der Unterseite  
des Geräts oder umgekehrt (RBK 1 VG-M)

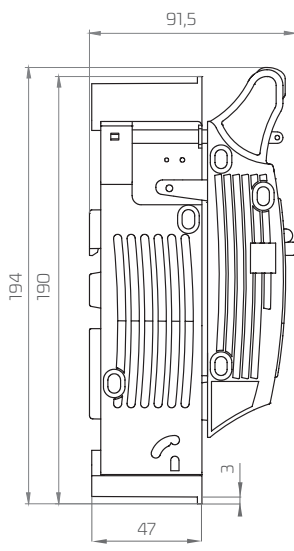
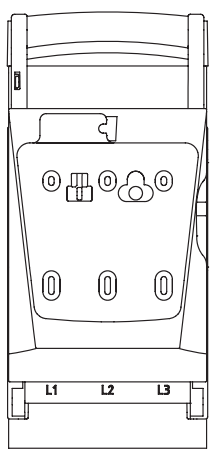
RBK 000 pro  
RBK 000 pro-E



RBK 000 pro-O

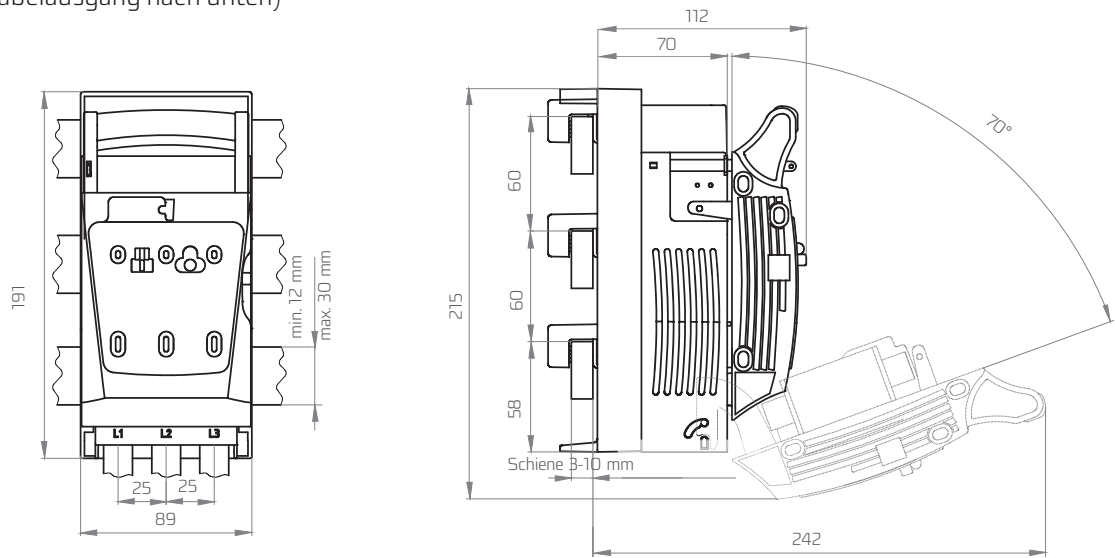


RBK 000 pro-W

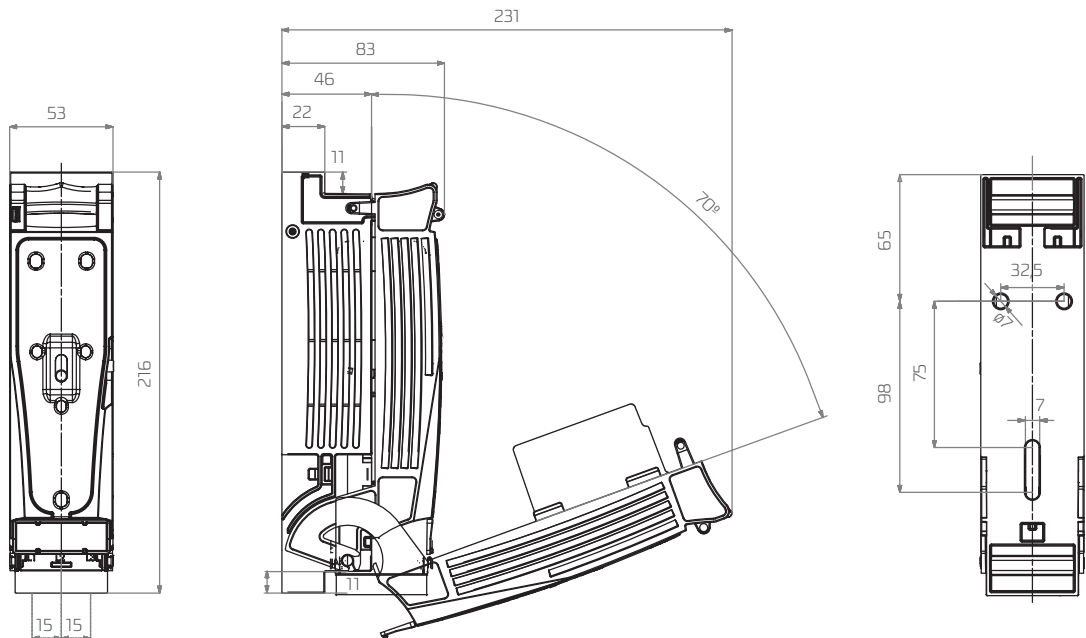


ABMESSUNGEN VON RBK

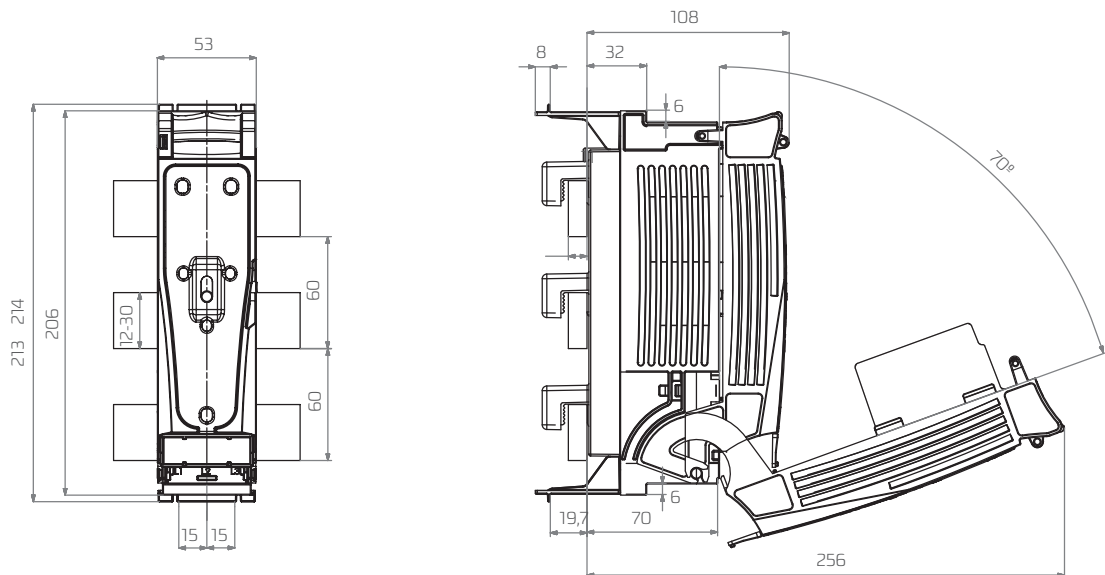
RBK 000-SG (Kabelausgang nach oben)  
 RBK 000-SD (Kabelausgang nach unten)



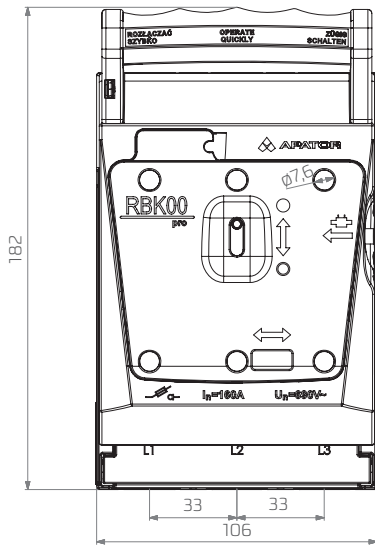
RBP 000 pro



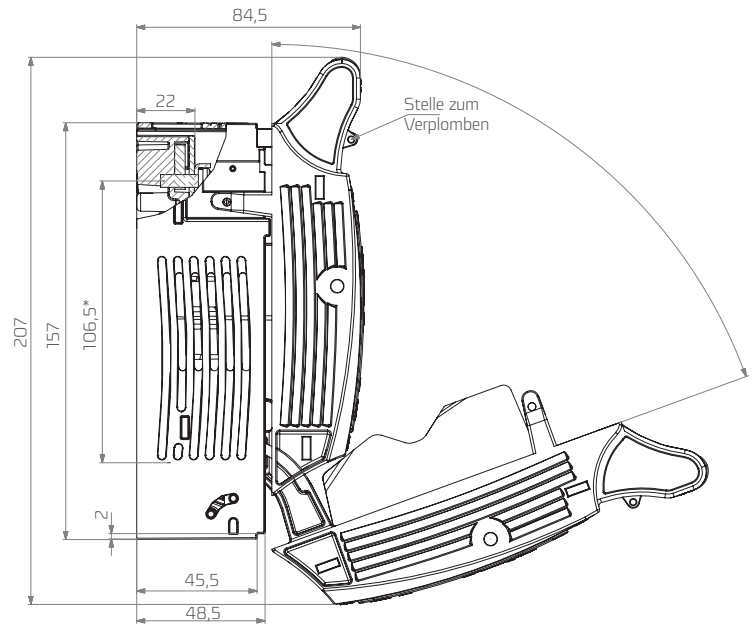
RBP 000 pro-S



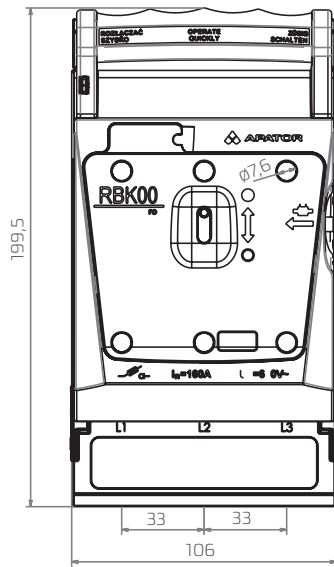
RBK 00 / RBK 00 pro



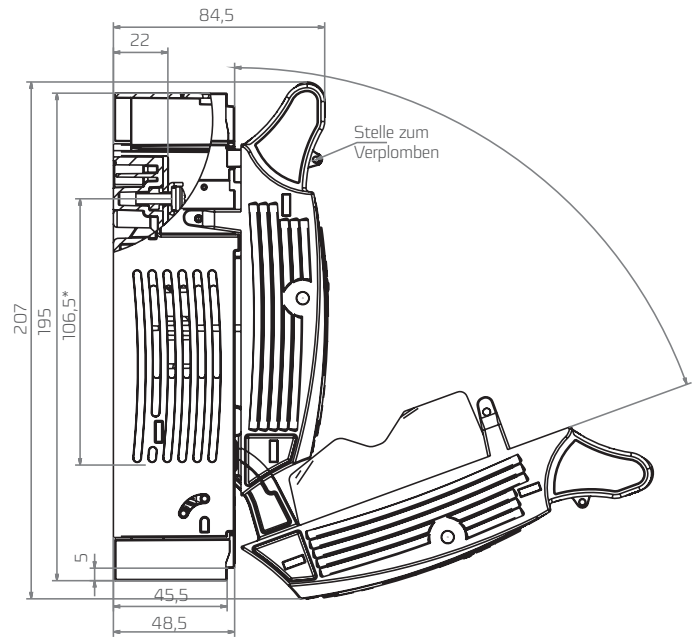
\* 122.5 mm für die Klemme des Typs M



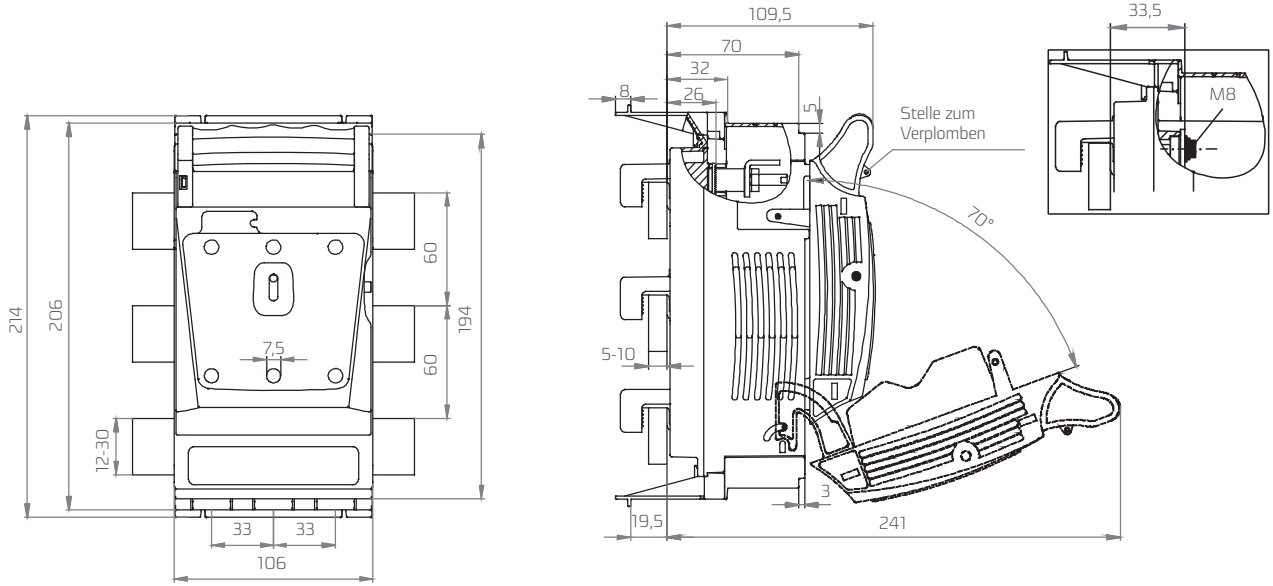
RBK 00-W / RBK 00 pro-W,



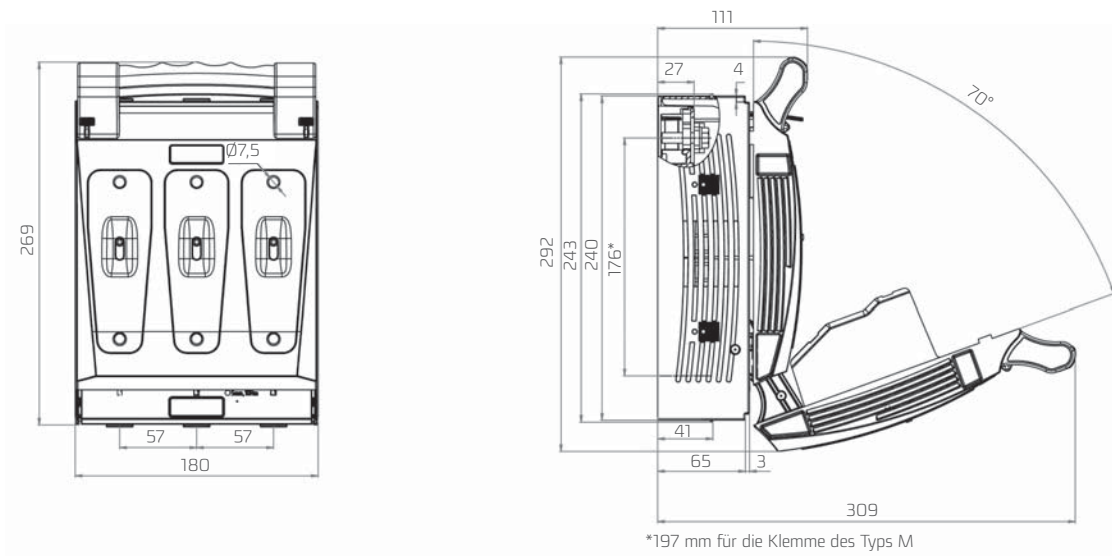
\* 122.5 mm für die Klemme des Typs M



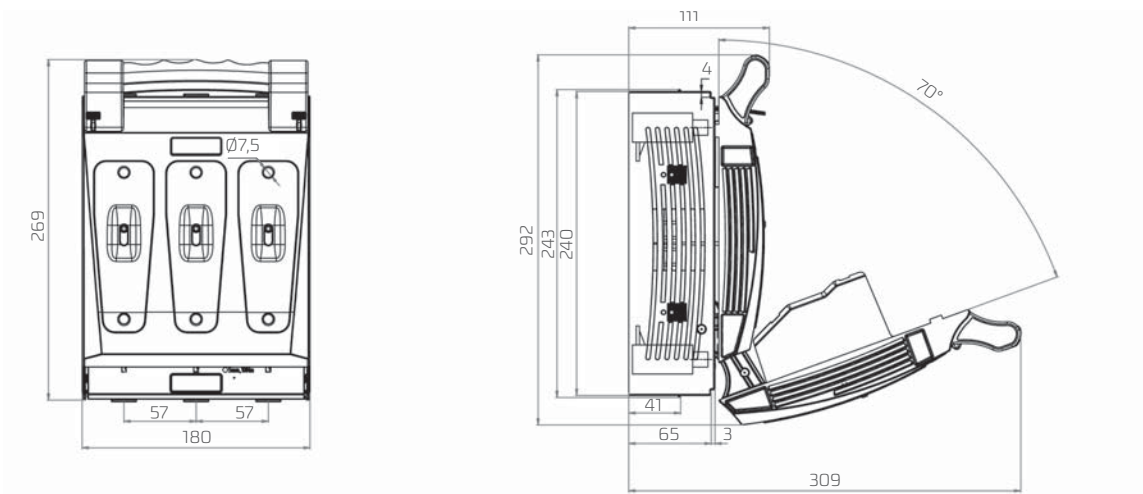
### RBK 00 pro-S



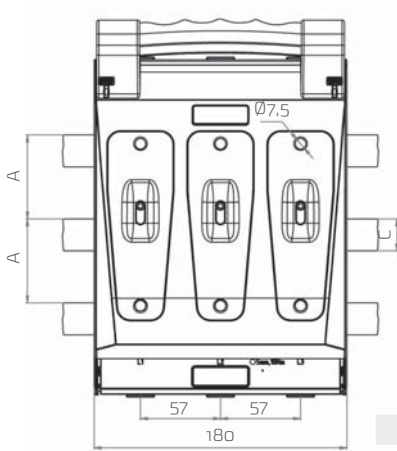
### RBK 1, RBK 1 pro



### RBK 1 pro-V

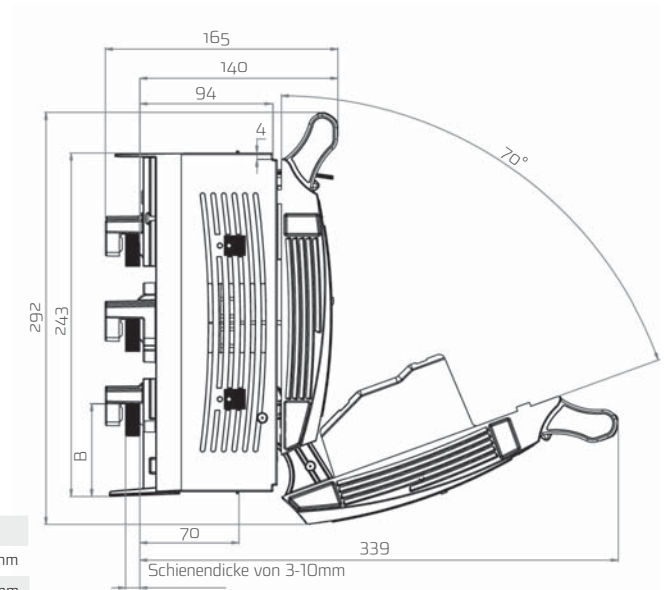


## RBK 1 pro-SD, RBK 1 pro-SG

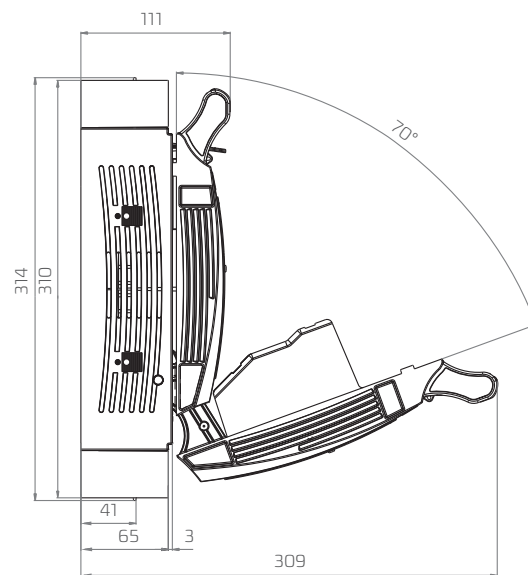
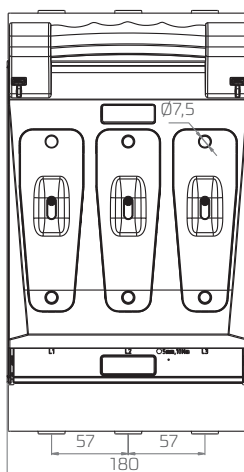


A	B	C
60 mm	66 mm	maks. 30 mm
100 mm	27-66 mm	maks. 60 mm

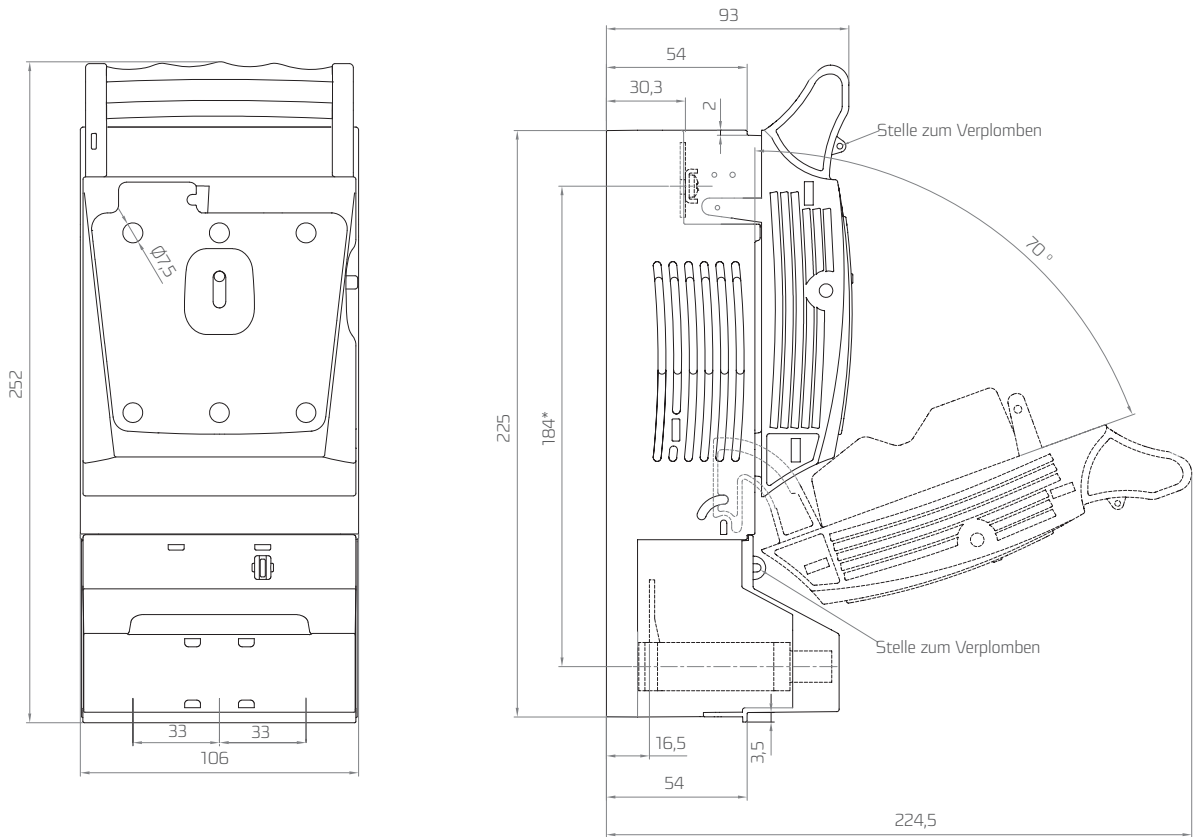
Klemmentypen: M, S, V



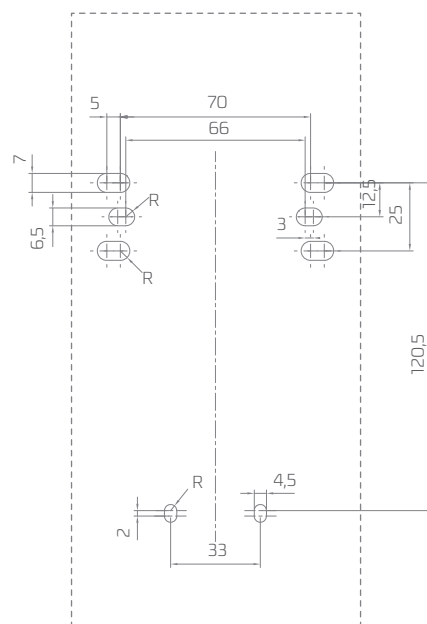
## RBK 1 pro-O



RBK 00 pro-V120

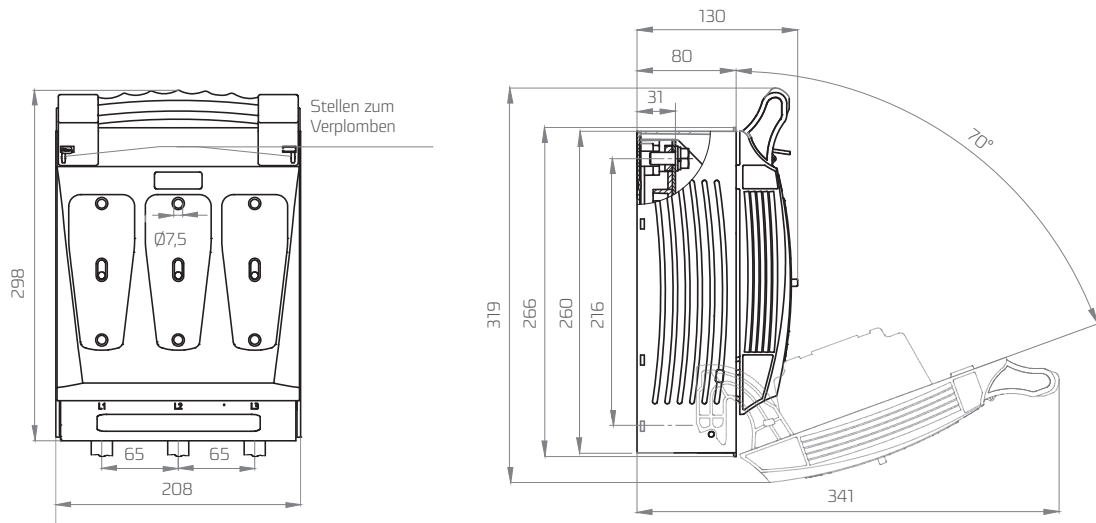


\*192 mm für die Klemme des Typs M  
(für die Schienenverbindung und für den Kabelschuh)

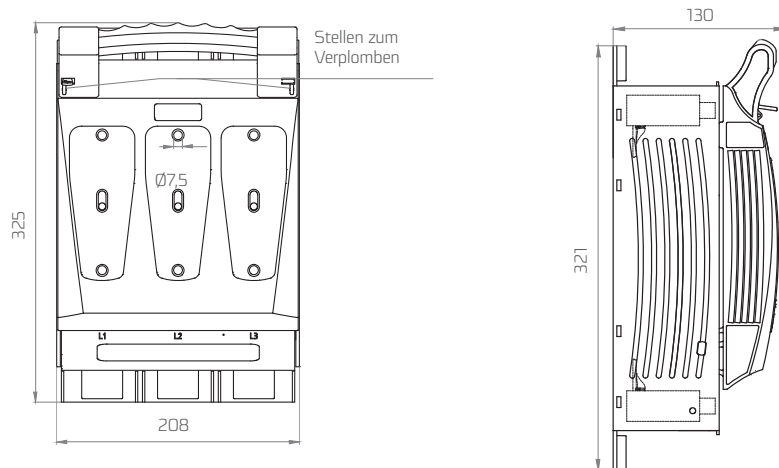


Aufbaumontage  
RBK 00 pro-V120

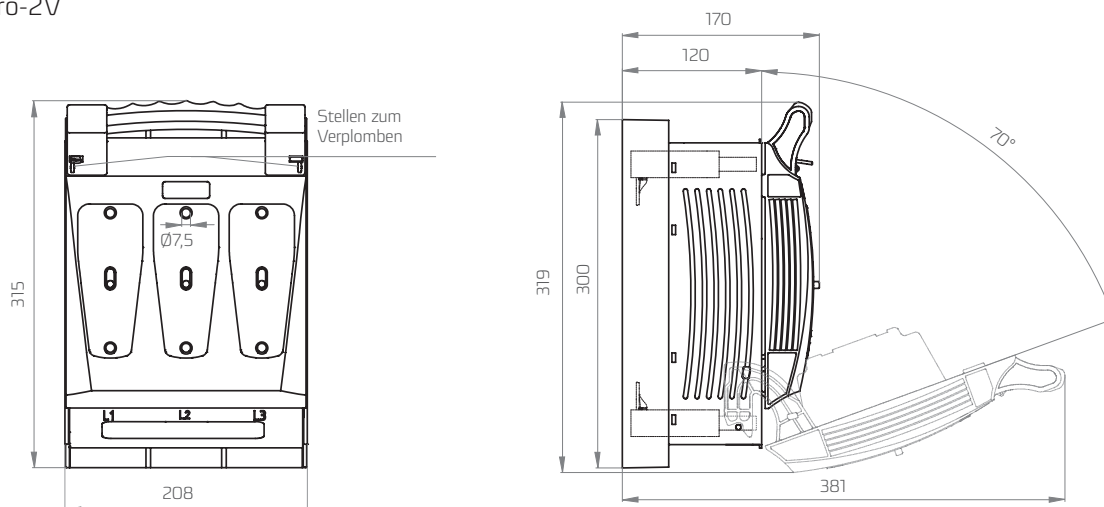
## RBK 2 pro



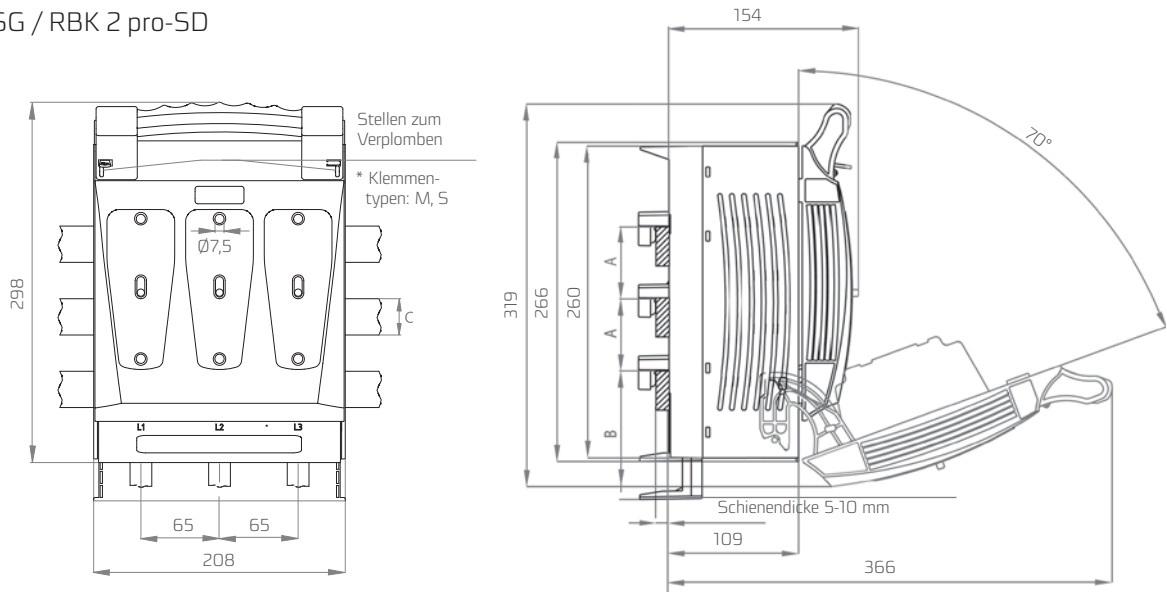
## RBK 2 pro-V



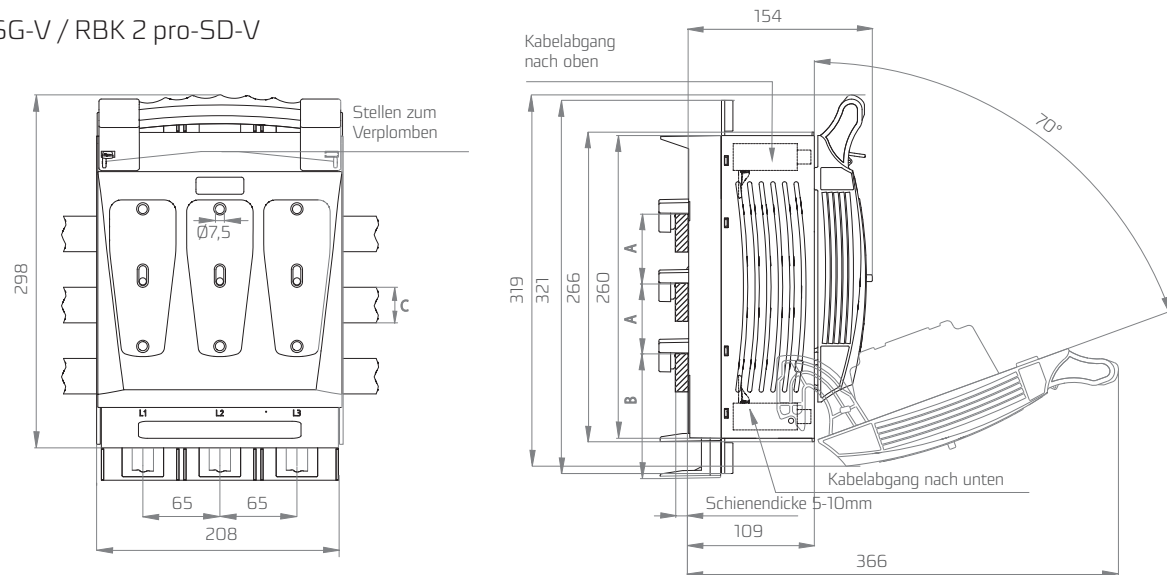
## RBK 2 pro-2V



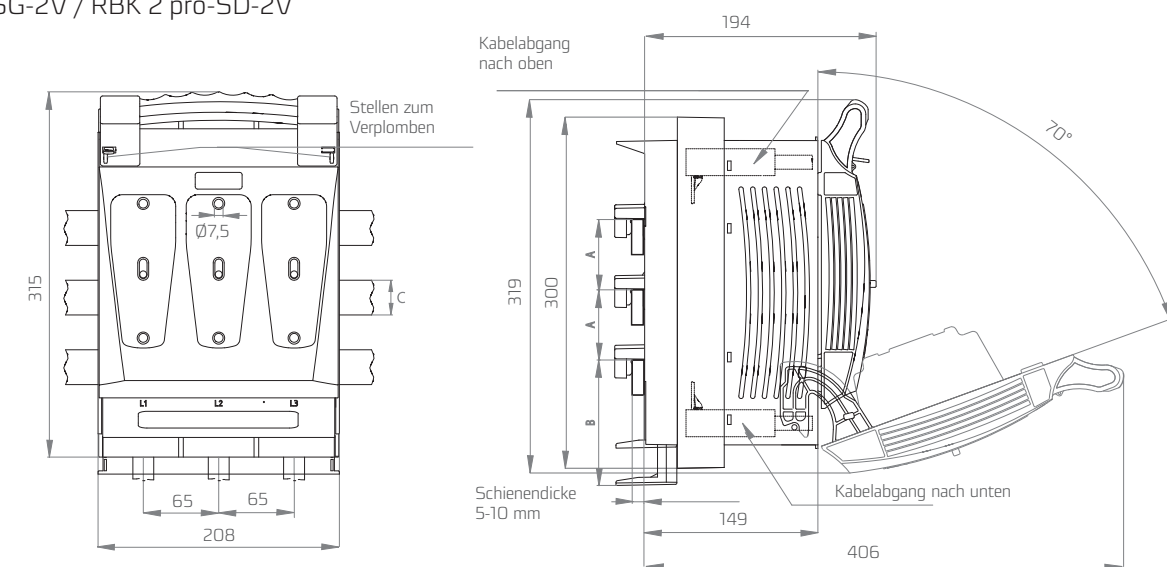
### RBK 2 pro-SG / RBK 2 pro-SD



### RBK 2 pro-SG-V / RBK 2 pro-SD-V



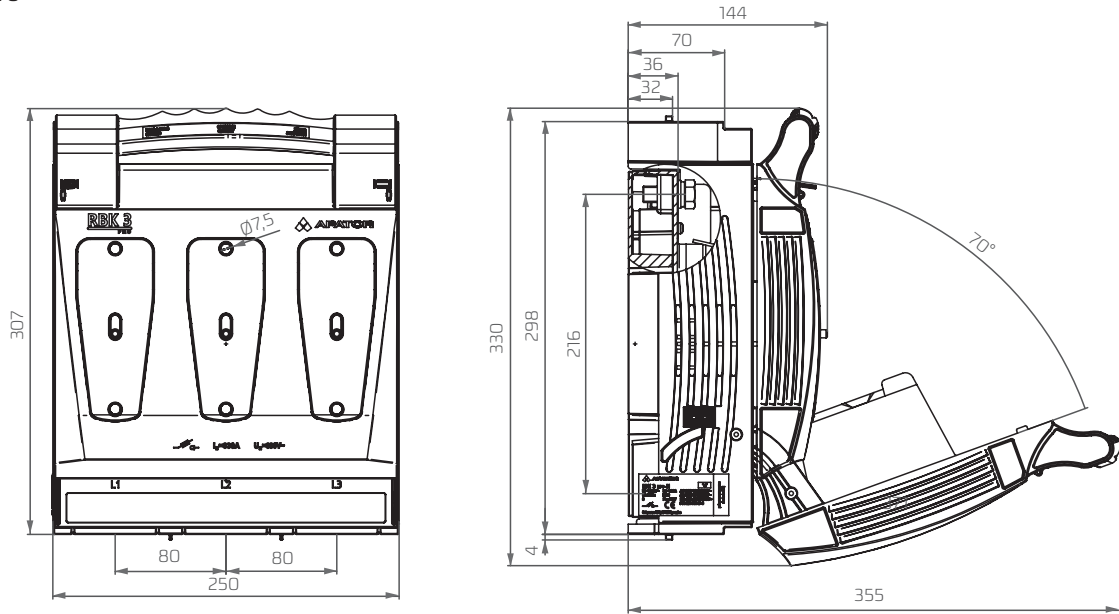
### RBK 2 pro-SG-2V / RBK 2 pro-SD-2V



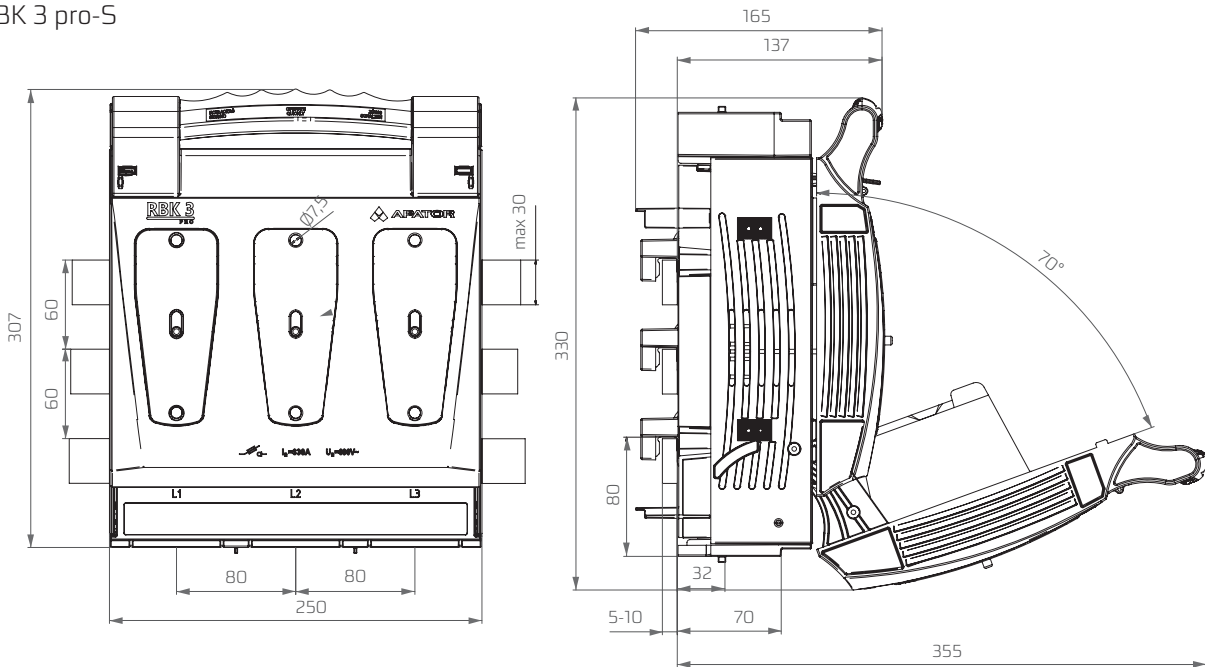
A	B	C
60 mm	75 mm	maks. 30 mm
100 mm	35-67 mm	maks. 60 mm

ABMESSUNGEN VON RBK

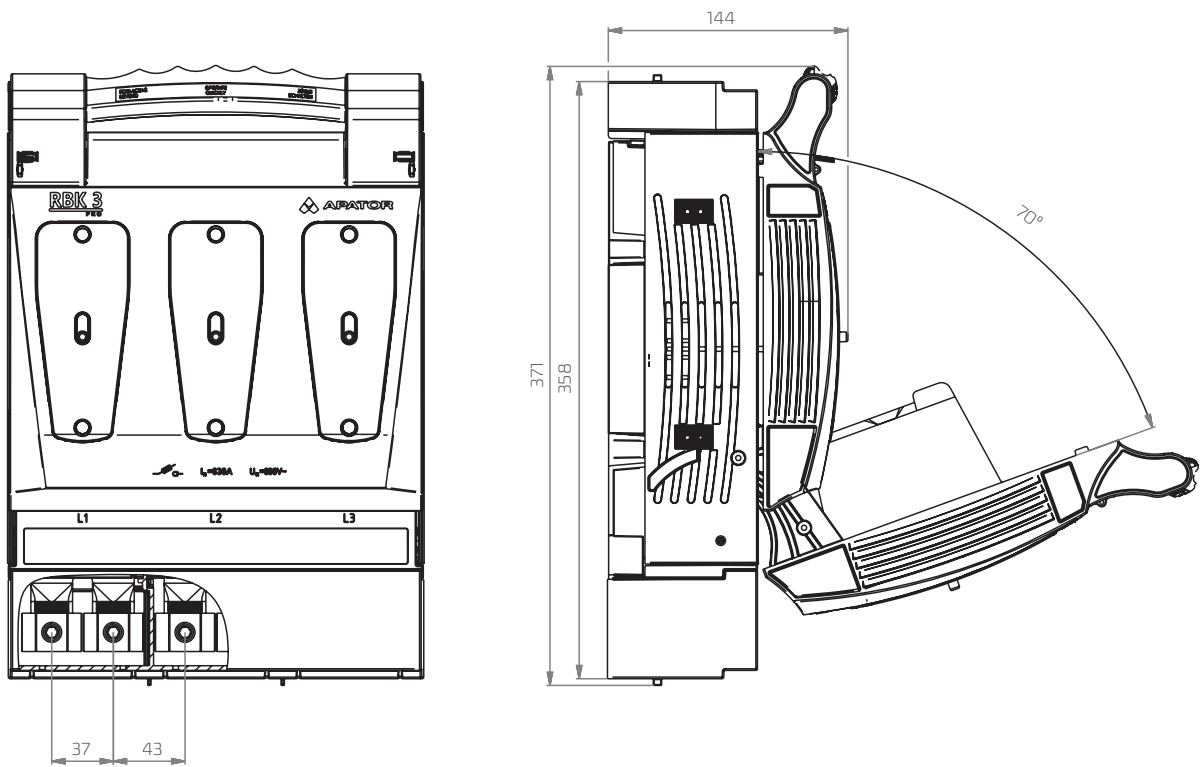
RBK 3 pro



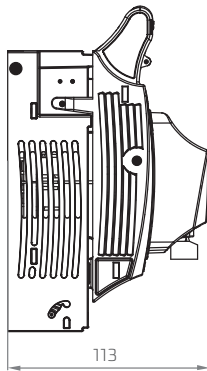
RBK 3 pro-5



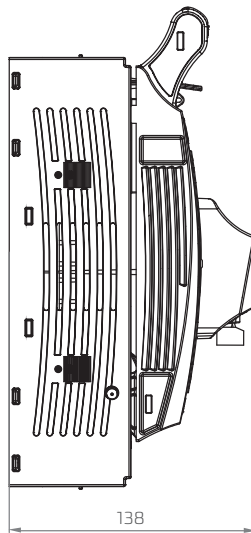
RBK 3 pro M-2xVD



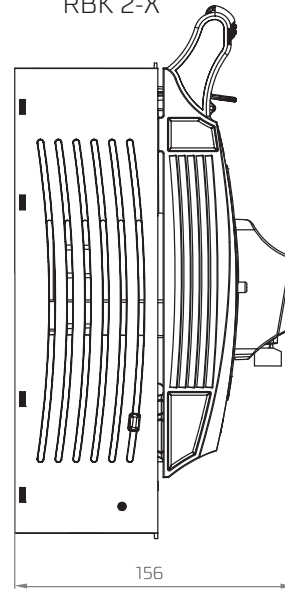
RBK 00-X



RBK 1-X



RBK 2-X



ABMESSUNGEN VON RBK



Tabelle 109. RBP 000 pro – Zubehör

Beschreibung	Größe	Artikelnummer	Bild
Hilfsschalter AC-15 U <sub>e</sub> 230 V~ I <sub>e</sub> 2,5 A DC-13 U <sub>e</sub> 230 V~ I <sub>e</sub> 0,3 A	000	1115296311T	
Hilfsschalter-Abdeckung	000	51-946806-001	



RBK 000

Tabelle 110. RBK 000 pro – Zubehör















Beschreibung	Größe	Artikelnummer	Bild
3-pol. Sammelschiene 2 x RBK 000, 35 mm <sup>2</sup>	000	1119510055T	
3-pol. Sammelschiene 3 x RBK 000, 35 mm <sup>2</sup>	000	1119510056T	
3-pol. Sammelschiene 4 x RBK 000, 35 mm <sup>2</sup>	000	1119510057T	
3-pol. Sammelschiene 5 x RBK 000, 35 mm <sup>2</sup>	000	1119510058T	
3-pol. Sammelschiene 2 x RBK 000, 50 mm <sup>2</sup>	000	1119510059T	
3-pol. Sammelschiene 3 x RBK 000, 50 mm <sup>2</sup>	000	1119510060T	
3-pol. Sammelschiene 4 x RBK 000, 50 mm <sup>2</sup>	000	1119510061T	
3-pol. Sammelschiene 5 x RBK 000, 50 mm <sup>2</sup>	000	1119510062T	
Einspeiseklemme RBK 000 25-95 mm <sup>2</sup> (1 Satz = 3 Stück) zur direkten Montage der abisolierten Kabelader mit einem Querschnitt von: 25-70 mm <sup>2</sup>  25-95 mm <sup>2</sup> 	000	1119510071T	
Hilfsschalter AC-15 U <sub>e</sub> 230 V~ I <sub>e</sub> 2,5 A DC-13 U <sub>e</sub> 230 V~ I <sub>e</sub> 0,3 A	000	1115296311T	
Hilfsschalter-Abdeckung	000	51-000148-001	
Zusätzliche Klemmenabdeckung „O“ verlängert um 25 mm	000	51-930160-011	

Tabelle 111. RBK 00, RBK 00 pro – Zubehör

Beschreibung	Größe	Artikelnummer	Bild
3-pol. Sammelschiene 2 x RBK 00, 35 mm <sup>2</sup>	00	1119510063T	
3-pol. Sammelschiene 3 x RBK 00, 35 mm <sup>2</sup>	00	1119510064T	
3-pol. Sammelschiene 4 x RBK 00, 35 mm <sup>2</sup>	00	1119510065T	
3-pol. Sammelschiene 5 x RBK 00, 35 mm <sup>2</sup>	00	1119510066T	
3-pol. Sammelschiene 2 x RBK 00, 50 mm <sup>2</sup>	00	1119510067T	
3-pol. Sammelschiene 3 x RBK 00, 50 mm <sup>2</sup>	00	1119510068T	
3-pol. Sammelschiene 4 x RBK 00, 50 mm <sup>2</sup>	00	1119510069T	
3-pol. Sammelschiene 5 x RBK 00, 50 mm <sup>2</sup>	00	1119510070T	
Einspeiseklemme RBK 00 25-95 mm <sup>2</sup> (1 Satz = 3 Stück) zur direkten Montage der abisolierten Kabelader mit einem Querschnitt von 25-70 mm <sup>2</sup>  25-95 mm <sup>2</sup> 	00	1119510072T	
RBK 00-Klemme 2x25 mm <sup>2</sup> 1x16 mm <sup>2</sup>	00	1119510073T	
RBK 00-Klemme 4x10 mm <sup>2</sup>	00	1119510074T	



RBK 00




Beschreibung	Größe / Kennzeichnung	Artikelnummer	Bild
Hilfsschalter AC-15 U <sub>e</sub> 230 V~ I <sub>e</sub> 2,5 A DC-13 U <sub>e</sub> 230 V~ I <sub>e</sub> 0,3 A	00	1115296311T	
Hilfsschalter-Abdeckung	00	51-000148-001	
Zusätzliche Klemmenabdeckung „0“ verlängert um 25 mm	00	51-930499-011	
Durchgangsadapter + 3 V-Klemmen + Abdeckung	RBK 00	1119510048T	
	RBK 00 W	1119510043T	

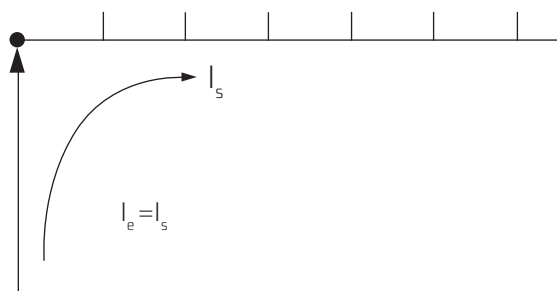
Tabelle 112. RBK 1, RBK 1 pro, RBK 2 pro, RBK 3 pro – Zubehör

Beschreibung	Kennzeichnung	Artikelnummer	Bild
Hilfsschalter AC-15 U <sub>e</sub> 230 V~ I <sub>e</sub> = 2,5 A DC-13 U <sub>e</sub> 230 V~ I <sub>e</sub> = 0,3 A	RBK 1 RBK 1 pro RBK 2 RBK 3	1115296316	
Zusätzliche Klemmenabdeckung "0" verlängert um 35 mm	RBK 1 pro-0	51-823278-011	
Zusätzliche Klemmenabdeckung "0" verlängert um 60 mm	RBK 2-0	51-822405-011	
Zusätzliche Klemmenabdeckung "0" verlängert um 60 mm	RBK 1 pro-0	51-823329-011	
Durchgangsadapter für RBK 1 + 3 V-Klemmen + Abdeckung	RBK 1	1119510046T	
Durchgangsadapter für RBK 2 + 3 V-Klemmen + Abdeckung	RBK 2	1119510047T	

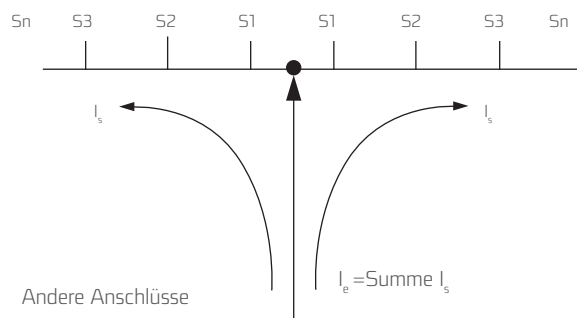
Tabelle 113. Technische Daten der Sammelschiene RBK 000, RBK 00

<b>Werkstoffe</b>	Cu-Stromschiene Isolierung gepresstes PC/ABS RAL 7035 Deckel eingespritztes PC/ABS RAL 7035 Abschirmung eingespritztes PC/ABS RAL 7035
<b>Temperaturbereich</b>	>80 °C UL94V0
<b>Beständigkeit gegen Glüh schleife</b>	gepresstes PC/ABS 960 °C / 3,2 mm 850 °C / 1 mm eingespritztes PC/ABS 960 °C / 1 mm
<b>Isolierungseigenschaften</b>	Überspannungskategorie III / Verschmutzungsgrad II
<b>Beständigkeit gegen Kriechströme CTI</b>	gepresstes PC/ABS 600 V eingespritztes PC/ABS 250 V
<b>Kurzschlussfestigkeit</b>	25 kA/0,1 s
<b>Durchschlagfestigkeit</b>	>32 kV / mm
<b>Stoßspannungsfestigkeit 35 mm<sup>2</sup>/ 50 mm<sup>2</sup></b>	>6,5 kV / >8,5 kV
<b>Minimale Luftisolierung 35 mm<sup>2</sup>/ 50 mm<sup>2</sup></b>	>6 mm / >8 mm
<b>Mindestabstand für Kriechströme 35 mm<sup>2</sup>/ 50 mm<sup>2</sup></b>	>8,5 mm / >9 mm
<b>Bemessungsbetriebsspannung</b>	690 V

Länge des Schienenblocks	max. 1000 mm	max. 300 mm	max. 1000 mm	max. 300 mm
Querschnitt der Schienen	35 mm <sup>2</sup>	35 mm <sup>2</sup>	50 mm <sup>2</sup>	50 mm <sup>2</sup>
Versorgung am Anfang oder am Ende				
Maximaler Schienenstrom I <sub>s</sub> /Phase	125 A	200 A	160 A	250 A
Querschnitt der Anschlusskabel	35 mm <sup>2</sup>	70 mm <sup>2</sup>	50 mm <sup>2</sup>	95 mm <sup>2</sup>
Andere Anschlüsse				
Maximaler Versorgungsstrom des Anschlusses I <sub>e</sub>	160 A	250 A	160 A	250 A
Querschnitt der Anschlusskabel	70 mm <sup>2</sup>	95 mm <sup>2</sup>	70 mm <sup>2</sup>	95 mm <sup>2</sup>



Einspeisung am Anfang oder am Ende



Andere Anschlüsse

Bei Einspeisung mitten Summe der Ströme an den Abgängen S<sub>1</sub>...S<sub>n</sub> für jede Schiene ist nicht größer als der maximale Strom einer einzelnen Schiene I<sub>s</sub>/Phase.

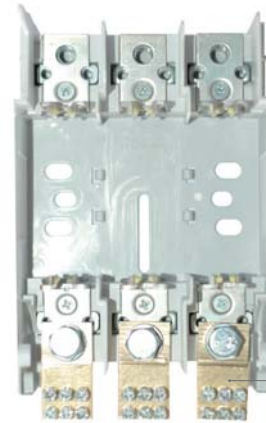
## ANWENDUNGSBEISPIELE

Die Lasttrennschalter **RBK 00** verbunden mit einer 3 pol Sammelschiene, Kabelanschluss erfolgt mithilfe von Einspeiseklemmen





Bestell-Nr.  
1119510048T



Bestell-Nr.  
1119510073T

**RBK 00-W** mit dem Durchgangsadapter zum Anschluss von einem Kabel mit einem Querschnitt von bis zu 240 mm<sup>2</sup>

**RBK 00-W** mit Klemme 1x16 mm<sup>2</sup>, 2x25 mm<sup>2</sup>

35-95 mm <sup>2</sup>		35-120 mm <sup>2</sup>	
50-185 mm <sup>2</sup>		50-240 mm <sup>2</sup>	



Bestell-Nr.  
1119510073T

Kabel mit einem Querschnitt von bis zu 16 mm<sup>2</sup>

Kabel mit einem Querschnitt von bis zu 25 mm<sup>2</sup>



Bestell-Nr.  
51-930499-011

Bestell-Nr.  
51-930499-011

**RBK 00-W** mit Klemme 1x16 mm<sup>2</sup>, 2x25 mm<sup>2</sup>  
(Ansicht des Trennschalters ohne Deckel)

**RBK 00** Aufbaumontage mit zusätzlichen „O“-Klemmenabdeckungen



Bestell-Nr.  
51-930160-011

Bestell-Nr.  
51-930160-011



Bestell-Nr.  
51-823278-011

Bestell-Nr.  
51-823278-011

**RBK 000** Aufbaumontage mit zusätzlichen „O“-Klemmenabdeckungen

**RBK 1** Aufbaumontage mit zusätzlichen „O“-Klemmenabdeckungen

## Durchgangsadapter für RBK 00 und RBK 1



DAS PRODUKT ERFÜLLT  
DIE ANFORDERUNGEN VON:  
IEC 60947-1

## Abschirmung der Trennschalter des Typs RBK (Version zum Einbauen)

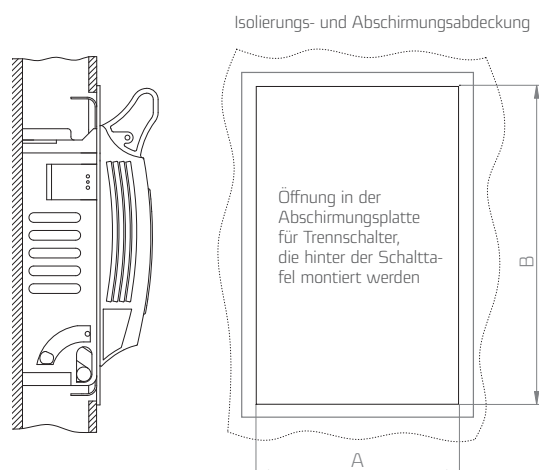
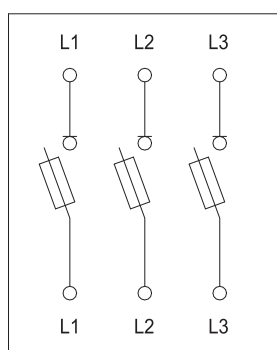


Tabelle 114. Abmessungen der Abschirmungsabdeckung

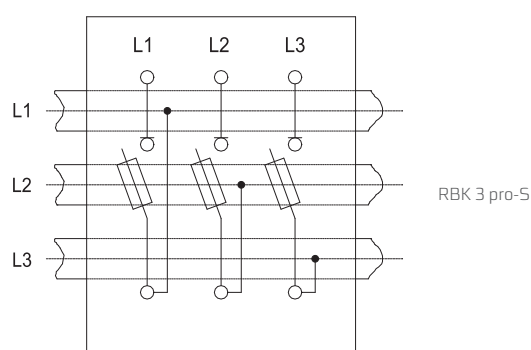
Typ	A	B
RBK 000	91	156
RBK 000-S, RBK 000-W	91	195
RBK 00, RBK 00 pro, RBK 00 pro-S	108	154
RBK 00-W	108	184
RBK 1, RBK 1-S, RBK 1 pro	184	232
RBK 2, RBK 2-S	210	255
RBK 2-V, RBK 2-2V	210	255
RBK 3, RBK 3-S	258	316

ZUSATZUBEHÖR FÜR RBK

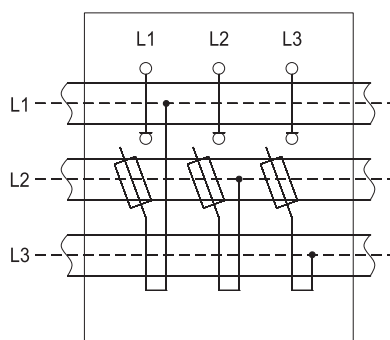
## Schaltpläne (bei RBK 1-S und RBK 3-S Anschluss der Kabel von unten möglich)



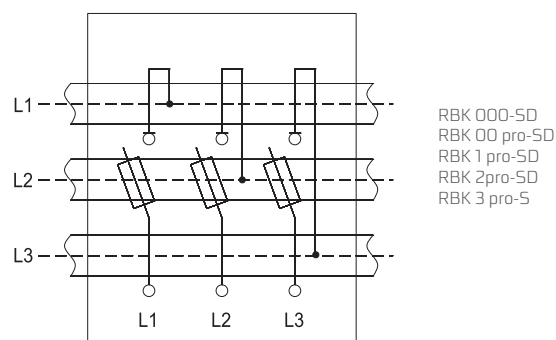
RBK 000  
RBK 00  
RBK 00 pro  
RBK 1  
RBK 2  
RBK 3  
RBK 1 pro  
RBK 2 pro  
RBK 3 pro



RBK 3 pro-S



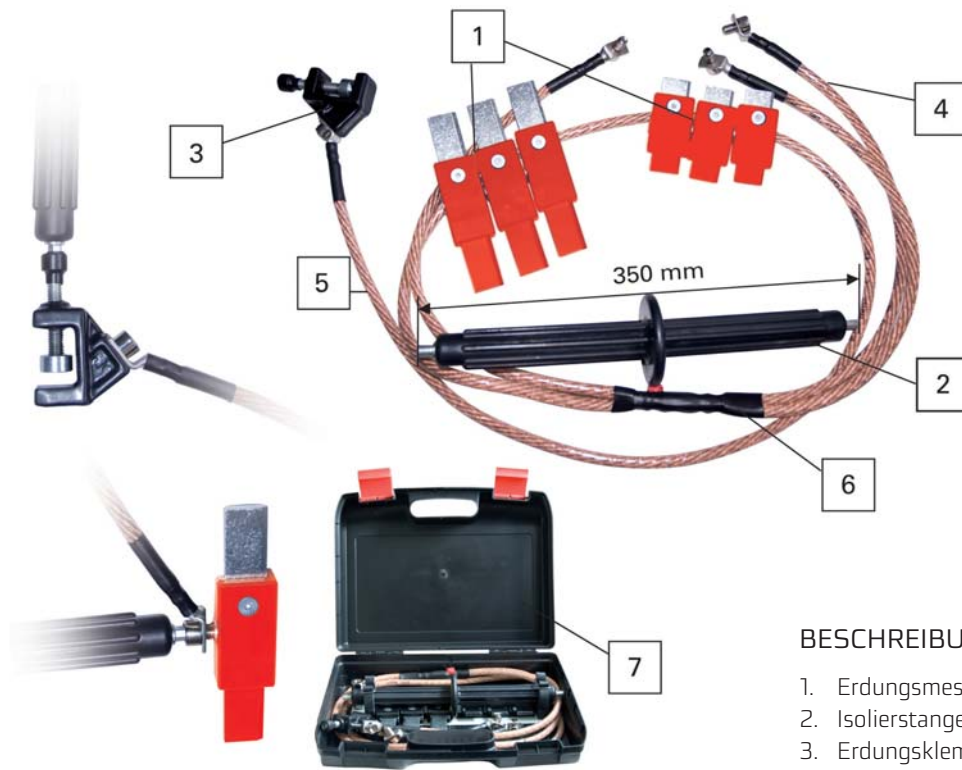
RBK 000-SG  
RBK 00 pro-SG  
RBK 1 pro-SG  
RBK 2 pro-SG



RBK 000-SD  
RBK 00 pro-SD  
RBK 1 pro-SD  
RBK 2 pro-SD  
RBK 3 pro-SD

# UNIVERSAL-erdungsgarnitur UU000÷3 FÜR GERÄTE DER GRÖSSE: 000, 00, 1, 2, 3

Bestell-Nr. 1119510032T



## BESCHREIBUNG

1. Erdungsmesser
2. Isolierstange
3. Erdungsklemme
4. Kurzschlusskabel
5. Erdungskabel
6. Verbindungspunkt der Kabel
7. Kunststoffkoffer

## BEISPIELBESTELLUNG RBK 2 - S - D - V - 100

Lasttrennschalter mit dem Nennstrom	160 A	RBK 000, RBK 00, RBK 00 pro	
	250 A	RBK 1, RBK 1 pro	
	<b>400 A</b>	<b>RBK 2 pro</b>	<b>RBK 2 pro</b>
	630 A	RBK 3 pro	
Montage auf dem Sammelschienensystem	<b>S</b>		<b>S</b>
	<b>D</b>	<b>von unten</b>	<b>D</b>
Kabelabgang	G	von oben	
	<b>V</b>	<b>Typ V</b>	<b>V</b>
Kabelklemmen	2V	Typ 2V	
	M	Schraubenklemmen	
	S	Brückenklemme	
Sammelschienenabstand	60 mm	60	
	<b>100 mm</b>	<b>100</b>	<b>100</b>

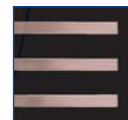


# APASY 60

## Sammelschienensystem 60 mm

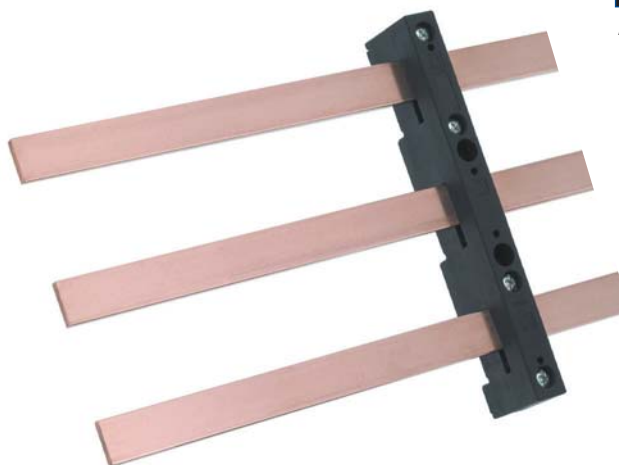
APASY 60 ist ein Energieverteilungssystem mit modularem Aufbau für Ströme bis 630 A. Die Klemmenmontage aller Komponenten bietet eine hohe Flexibilität bei der Installation und Ausbau der darauf basierenden Lösungen.

# SAMMELSCHIENENTRÄGER für das 60 mm System

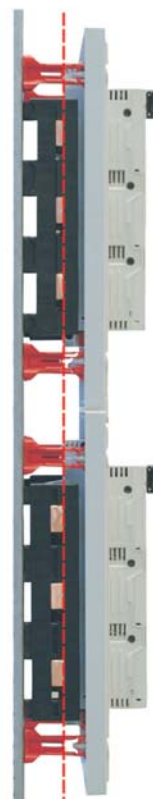
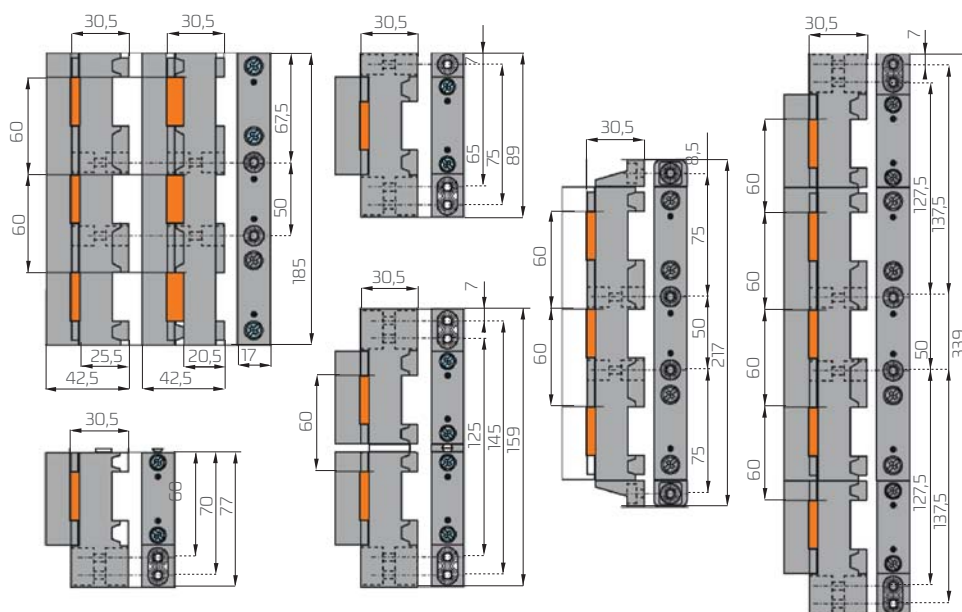


APASYS 60

Für Schienen mit einer Breite von 12, 15, 20, 25 und 30 mm und einer Dicke von 5 oder 10 mm.  
Extrem vielseitig: die minimale Anzahl von Komponenten ermöglicht eine sehr große Anzahl von Kombinationen von Halterungsätzen.



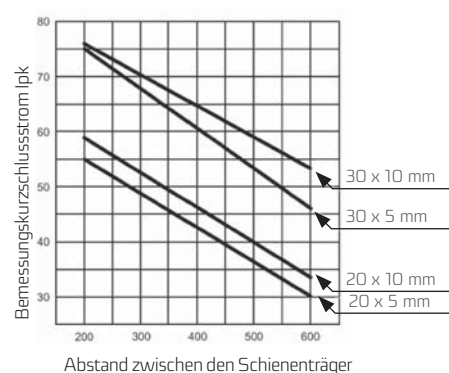
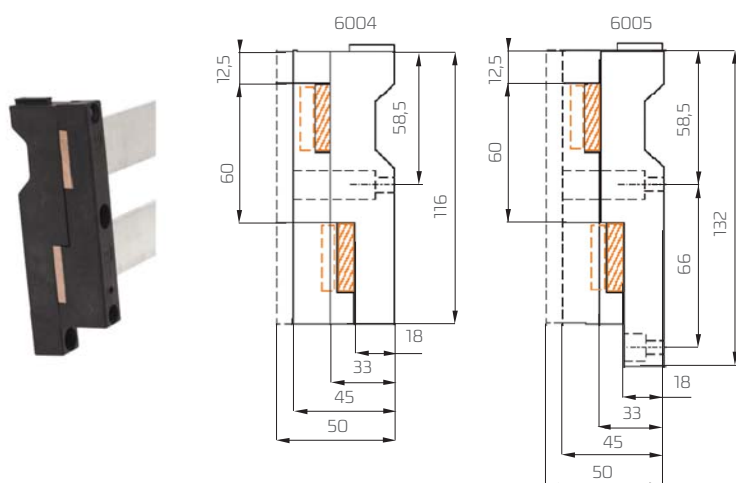
## Abmessungen



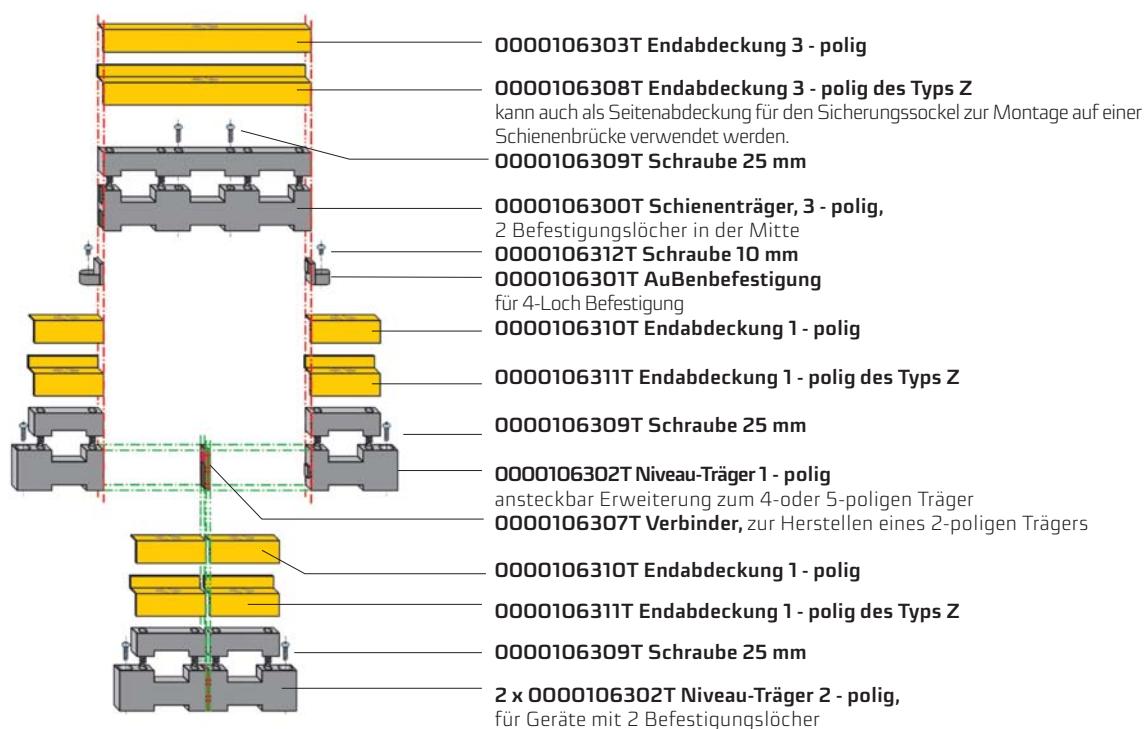
## APASYS 60 ACCESSOIRES

Tabelle 115. Ausführungen

Position	Index-Nr.	Gewicht [kg]	Verpacken [S.]
3-polig, 2-Loch Befestigung innen; inkl. Breitensteller u. Befestigungsschrauben	0000106300T	0,121	20
Außenbefestigung ansteckbar an 10 6300; inkl. Befestigungsschrauben	0000106301T	0,006	10
1-polig, ansteckbar an 10 6300 oder für 2-polig; inkl. Breitensteller u. Befestigungsschrauben	0000106302T	0,048	10
1-polig, für Einzelmontage; inkl. Breitensteller u. Befestigungsschrauben	0000106304T	0,056	10
Kombiverbinder; zum Herstellen eines 2-poligen Trägers mit 2 x 10 6302	0000106307T	0,004	10
Endschutz 3-polig; gelb mit Warndreieck	0000106303T	0,019	10
Z-Endschutz 3-polig; gelb mit Warndreieck	0000106308T	0,024	10
Endschutz 1-polig	0000106310T	0,006	10
Z-Endschutz 1-polig	0000106311T	0,007	20
Schraube 25 mm	0000106309T	0,004	20
Schraube 10 mm	0000106312T	0,002	10
Sammelschienen-träger 2-polig 1 Befestigungsloch	0000106004T	0,08	10
Sammelschienen-träger 2-polig 2 Befestigungslöcher	0000106005T	0,09	10



Kurzschlussdiagramm nach DIN EN 60439  
Sammelschienensystem 60 mm  
Bemessungsbetriebsspannung: 690 V, Bemessungsfrequenz: 50 Hz



## Für System 100 mm und 185 mm

- Sammelschienenbefestigung ohne Löcher herzustellen
- Sammelschienenbreite 30 – 120 mm (System 185 mm)
- Sammelschienenbreite 30 – 60 mm (System 100 mm)
- Sammelschienenenddicke: 10 mm



Tabelle 116. Technische Daten

Klassifizierung	
Bemessungsbetriebsspannung	1000 V AC
Bemessungsisolationsspannung	2000 V AC
Frequenz	50 Hz
Brennbarkeitsklasse	UL 94 V40
Kriechstromfestigkeit	CTI 600
Kontinuierliche Betriebstemperatur	150°
Glühdrahtprüfung	960°

### ABMESSUNGEN

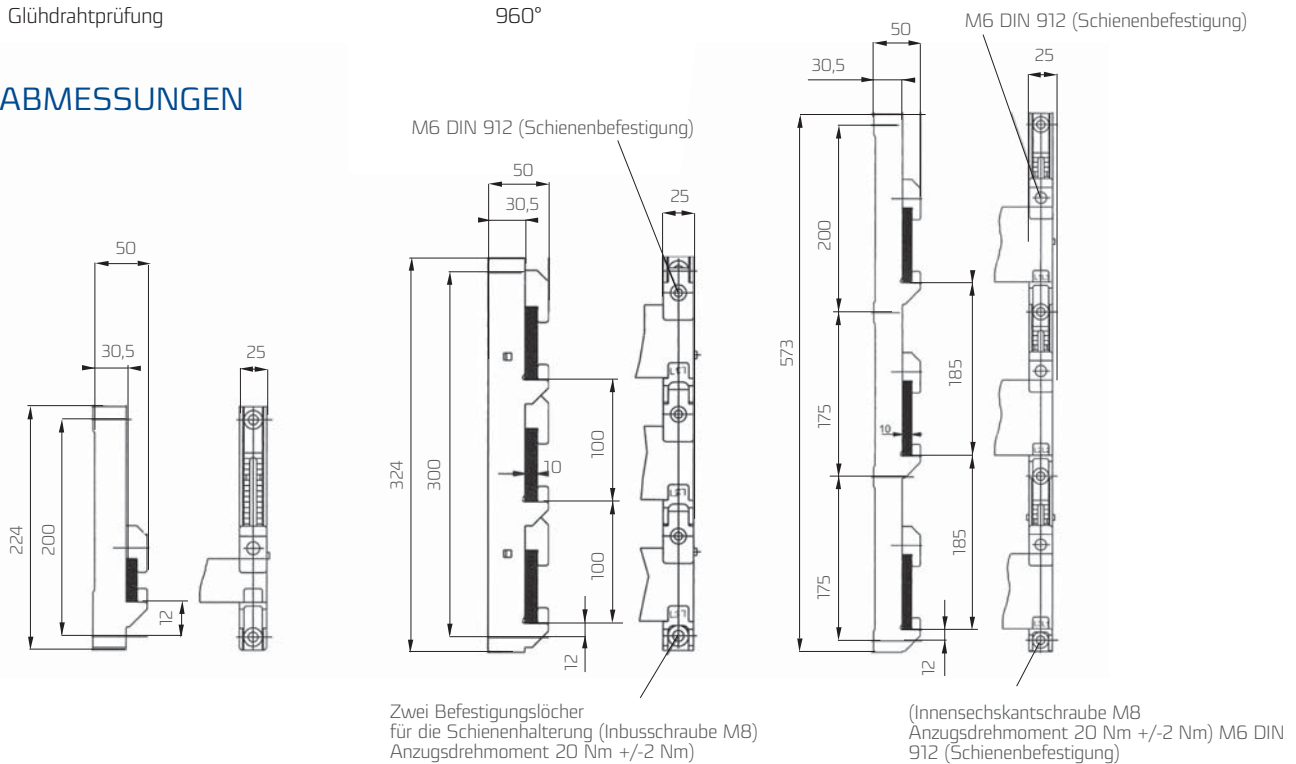


Tabelle 117. Ausführungen

Position	Index-Nr.	Gewicht [kg]	Verpacken [S.]
Sammelschienenenträger 3-polig Abstand 100 mm	0000188100T	0,36	1
Sammelschienenenträger 3-polig Abstand 185 mm	0000188101T	0,54	1
Sammelschienenenträger 1-polig	0000188102T	0,20	1
Endabdeckung 3-polig Abstand 100 mm	0000188103T	0,07	1
Endabdeckung 3-polig Abstand 185 mm	0000188104T	0,12	1

# Für System 60 mm, 100 mm und 185 mm



APASY5 60

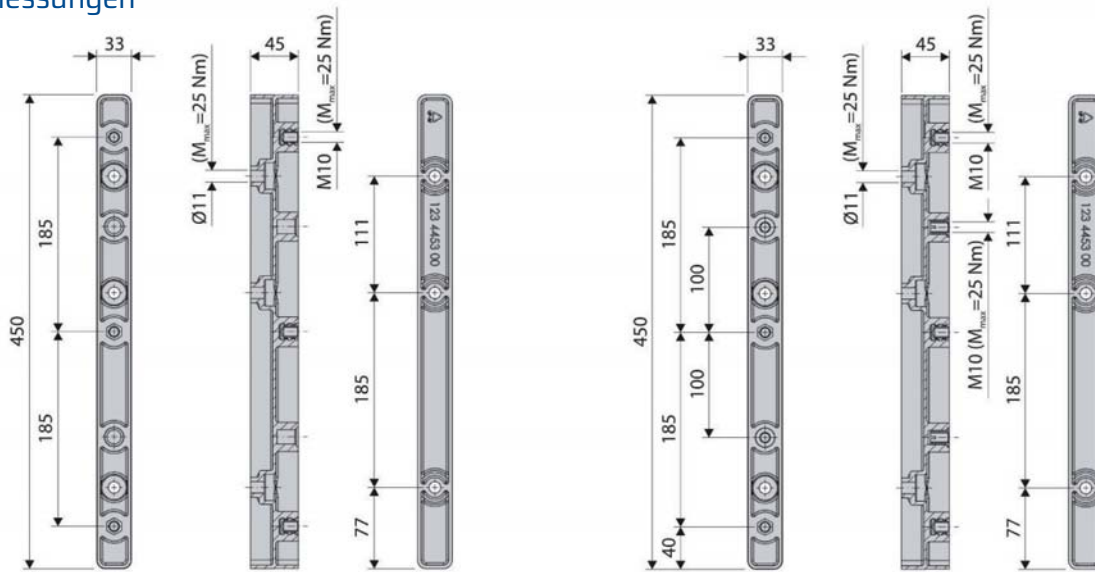


- Die Stützen zeichnen sich durch eine solide Konstruktion und Isolationseigenschaften aus und werden daher in elektrischen Schaltanlagen als Stützelemente von Stromschienen eingesetzt.
- Die Stützen ermöglichen die Montage des Schienen-Sets mit einem Abstand von 60, 100, 185 mm.
- Das Gehäuse besteht aus isolierendem Kunststoff (glasfaserverstärktes Polyester), in den M10-Gewinde eingebettet sind (maximales Anzugsmoment: 25 Nm).

Tabelle 118. Technische Daten

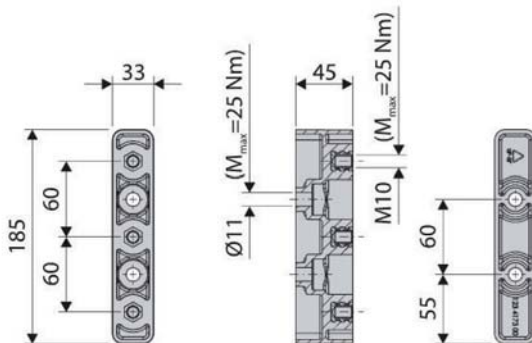
Klassifizierung	
Entflammbarkeitsklasse	VO
Kriechstromfestigkeit	CTI 600
Glutbeständigkeit	960°C

## Abmessungen



M10 185  
0000188105T

M10 185/100  
0000188106T

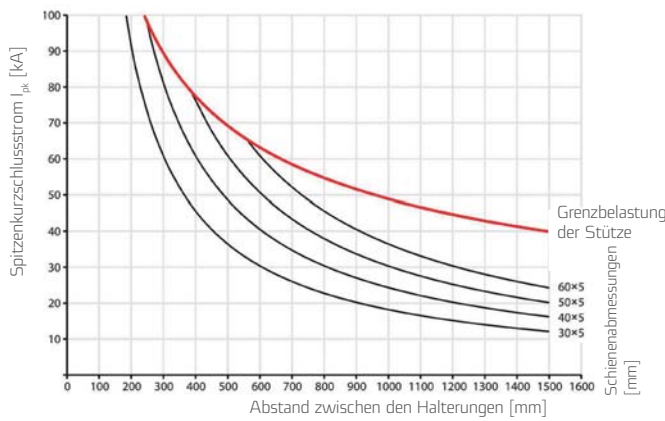


M10 60  
0000188107T

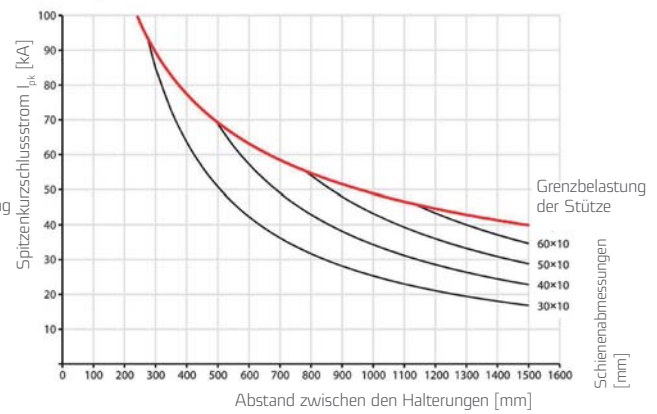
Tabelle 119. Ausführungen

Position	Index-Nr.	Gewicht [kg]	Verpacken [S.]
Schienenabstand 60 mm, Sammelschienenenträger 3-polig, mit sitzenden Muttern M10 (M10 60)	0000188107T	0,23	1
Schienenabstand 100 mm, Sammelschienenenträger 3-polig, mit sitzenden Muttern M10 (M10 185/100 mm)	0000188106T	0,48	1
Schienenabstand 185 mm, Sammelschienenenträger 3-polig, mit sitzenden Muttern M10 (M10 185 mm)	0000188105T	0,46	1

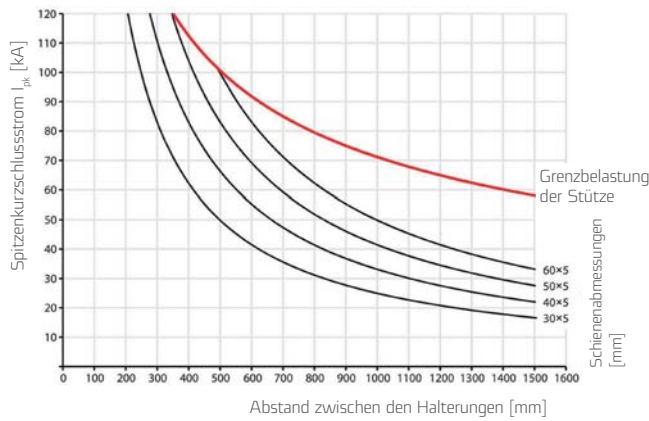
Kurzschlussfestigkeit von 5 mm Schienen in Abhängigkeit vom Stützabstand (Schienenabstand 100 mm)



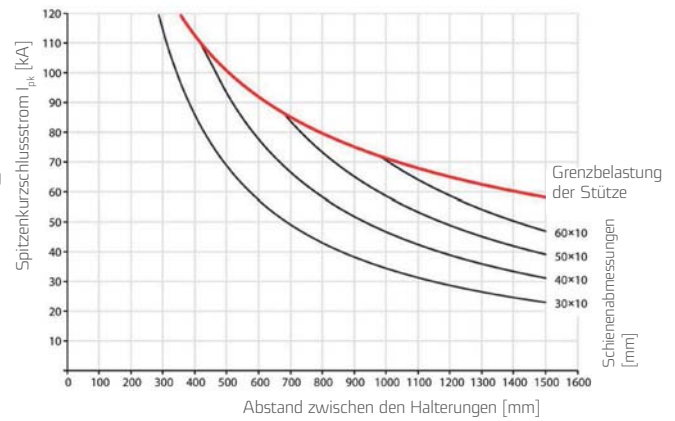
Kurzschlussfestigkeit von 10 mm Schienen in Abhängigkeit vom Stützabstand (Schienenabstand 100 mm)



Kurzschlussfestigkeit von 5 mm Schienen in Abhängigkeit vom Stützabstand (Schienenabstand 185 mm)



Kurzschlussfestigkeit von 10 mm Schienen in Abhängigkeit vom Stützabstand (Schienenabstand 185 mm)



# STROMVERSORGUNGSDAPTER

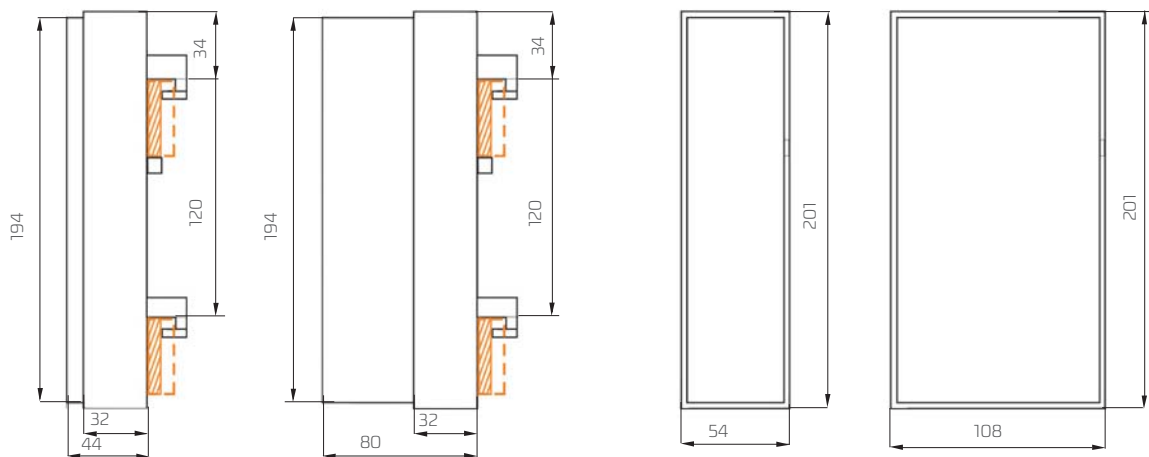


APASYS 60

Die Stromversorgungsanschlüsse der APASYS 60 werden mit einer universellen Hakenklemme hergestellt, die sich dem Schienenquerschnitt anpasst. Schutzabdeckungen sorgen für das erforderliche Sicherheitsniveau.



## Abmessungen



## APASYS 60 ACCESSOIRES

Tabelle 120. Stromversorgungsadapter (ohne Hakenklemmen) mit Warndreieck für Schienen- und Kabelschutz

Ausführung (gelbe Farbe)	Index-Nr.	Gewicht [kg]	Verpacken [S.]
Breite 54 mm, Innenhöhe 44 mm, für Klemmen 16..50 mm <sup>2</sup>	0000106090T	0,11	2
Breite 108 mm, Innenhöhe 44 mm, für Klemmen 16..70 mm <sup>2</sup>	0000106091T	0,17	1
Breite 108 mm, Innenhöhe 80 mm, für Klemmen 16..185 mm <sup>2</sup>	0000106092T	0,22	1
Ausführung (graue Farbe)	Index-Nr.	Gewicht [kg]	Verpacken [S.]
Breite 54 mm, Innenhöhe 44 mm, für Klemmen 16..50 mm <sup>2</sup>	0000106096T	0,11	2
Breite 108 mm, Innenhöhe 44 mm, für Klemmen 16..70 mm <sup>2</sup>	0000106097T	0,17	1
Breite 108 mm, Innenhöhe 80 mm, für Klemmen 16..185 mm <sup>2</sup>	0000106098T	0,22	1

Tabelle 121. Abdeckung der Brückenschienen, graue Farbe

Ausführung	Index-Nr.	Gewicht [kg]	Verpacken [S.]
Breite 54 mm, Innenhöhe 42 mm	0000106033T	0,09	2
Breite 108 mm, Innenhöhe 42 mm	0000106034T	0,12	1
Breite 108 mm, Innenhöhe 78 mm	0000106035T	0,12	1

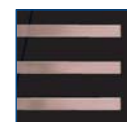


Tabelle 122. Hackenklemmen

Ausführung für Schienen mit einer Dicke von 5 mm	Index-Nr.	Gewicht [kg]	Verpacken [S.]
1,5..16 mm <sup>2</sup>	0000116051T	0,03	100
4,0..35 mm <sup>2</sup>	0000116052T	0,04	50
10..50 mm <sup>2</sup>	0000116053T	0,05	50
16..70 mm <sup>2</sup>	0000116054T	0,06	10
16..120 mm <sup>2</sup>	0000116055T	0,09	10
50..185 mm <sup>2</sup>	0000116056T	0,10	10
Ausführung für Schienen mit einer Dicke von 10 mm	Index-Nr.	Gewicht [kg]	Verpacken [S.]
1,5..16 mm <sup>2</sup>	0000116061T	0,03	100
4,0..35 mm <sup>2</sup>	0000116062T	0,04	50
10..50 mm <sup>2</sup>	0000116063T	0,05	50
16..70 mm <sup>2</sup>	0000116064T	0,06	10
16..120 mm <sup>2</sup>	0000116065T	0,09	10
50..185 mm <sup>2</sup>	0000116066T	0,10	10

# DØ-REITER-SICHERUNGSSOCKEL E18

## Zur Montage auf einer Sammelschiene



APASYS 60

- Es besteht die Möglichkeit, eine Beschreibung jeder Phase hinzuzufügen.
- Anschlussklemmen aus Edelstahl mit geringem Leistungsverlust.
- Seitenisolierende Abdeckungen zum Schutz vor unbeabsichtigtem Berühren.
- Einrastende hintere Isolierabdeckung.

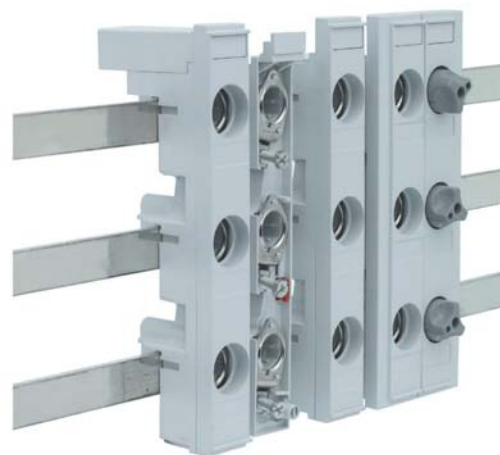


Tabelle 123. Technische Daten

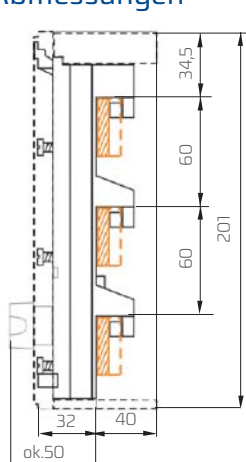
3-polig; DIN 49524	
Für Einsätze DØ	2...63A DIN 49522
Adapter - Federhalter	DØ2 DIN 49523 400 V AC/250 DC 50 kA <sub>eff</sub>
Stahlrahmenklemmen	1,5...25 mm <sup>2</sup> , 3-4 Nm
Kriechstromfestigkeit	CTI 600
Entflammbarkeitsklasse	UL 94-V0
Temperaturbeständigkeit	200 °C
Glühdrahtprüfung	960 °C

Tabelle 124. Ausführungen

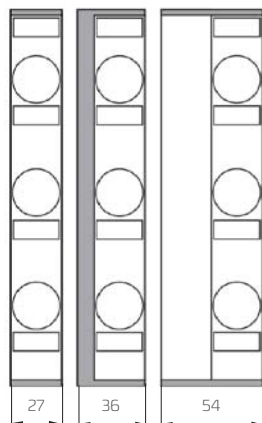
Position	Index-Nr.	Gewicht [kg]	Verpacken [S.]
Reiter-Sicherungssockel zur Montage auf Schienen 27 mm, ohne Abdeckung	0000106022T	0,15	10
Reiter-Sicherungssockel zur Montage auf Schienen 27 mm, mit Abdeckung	0000106023T	0,17	10
Reiter-Sicherungssockel zur Montage auf Schienen 36 mm, mit Abdeckung und Verbreiterung	0000106028T	0,19	10
Sicherungsunterbau zur Montage auf Schienen 54 mm, mit Abdeckung und Verbreiterung	0000106029T	0,21	10
Abdeckung 27 mm	0000106011T	0,02	10
Abdeckung 36 mm, inklusive Verbreiterung	0000106012T	0,03	10
Abdeckung 54 mm, inklusive Verbreiterung	0000106013T	0,05	10
Abdeckungs paar	0000106016T	0,05	10
Einzelabdeckung links	0000106017T	0,02	10
Einzelabdeckung rechts	0000106018T	0,02	10
Aufsteckbare Abdeckung als Berührungsschutz	0000106026T	0,01	10

Der Sicherungssockel muss mit Sicherungsköpfen ausgestattet sein (siehe Tabelle 44. Accessoires)

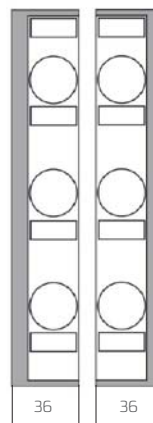
### Abmessungen



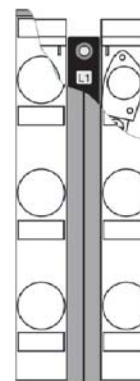
0000106022T 0000106011T



0000106012T 0000106013T



0000106017T 0000106018T  
0000106016T (Paar)



Rahmenabdeckung für die Schaltanlage

0000106016T (Paar) zum Abdecken der Mitte der Schienenbrückenstützen oder als Stützenrahmenabdeckung am Ende oder Anfang einer Schienenbrücke

# ADAPTER ZUR KOMPONENTENMONTAGE

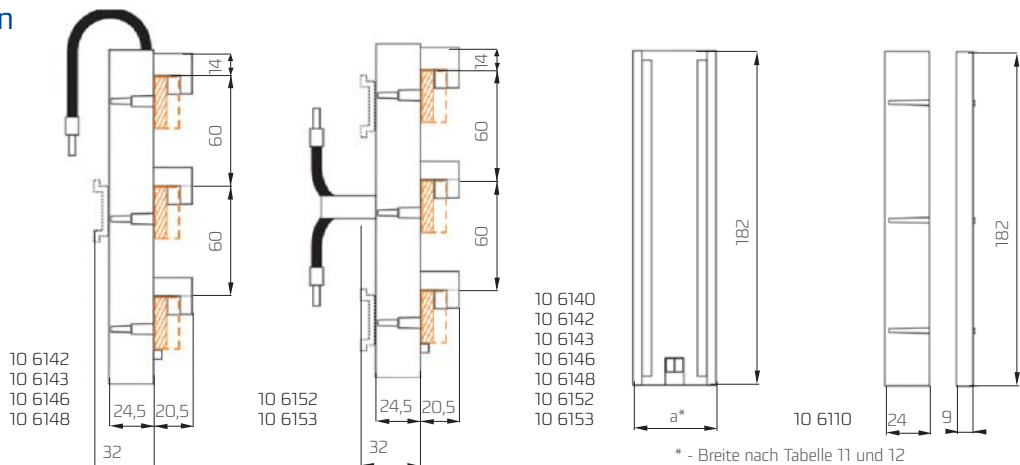
APASYS 60 Komponentenadapter mit stufenlos verstellbarer Montagestütze und Doppelklemmen mit geringem Leistungsverlust



Tabelle 125. Ausführungen

Position	Index-Nr.	Gewicht [kg]	Packen [S.]
<b><math>I_n=25\text{ A}</math> Anschlusskabeldurchmesser AWG 12 / 4 mm<sup>2</sup></b>			
1 Universalmontageschiene, mit einer Breite von 45 mm	0106142451T	0,21	2
2 Universalmontageschiene, mit einer Breite von 45 mm	0106142452T	0,23	2
1 Universalmontageschiene, mit einer Breite von 54 mm	0106142541T	0,22	2
2 Universalmontageschiene, mit einer Breite von 54 mm	0106142542T	0,24	2
<b><math>I_n=35\text{ A}</math> Anschlusskabeldurchmesser AWG 10 / 6 mm<sup>2</sup></b>			
1 Universalmontageschiene, mit einer Breite von 45 mm	0106143451T	0,22	2
2 Universalmontageschiene, mit einer Breite von 45 mm	0106143452T	0,24	2
1 Universalmontageschiene, mit einer Breite von 54 mm	0106143541T	0,23	2
2 Universalmontageschiene, mit einer Breite von 54 mm	0106143542T	0,25	2
1 Universalmontageschiene, mit einer Breite von 63 mm	0106143631T	0,27	2
1 Universalmontageschiene, mit einer Breite von 72 mm	0106143721T	0,29	2
2 Universalmontageschiene, mit einer Breite von 81 mm	0106143812T	0,31	2
<b><math>I_n=63\text{ A}</math> Anschlusskabeldurchmesser AWG 8 / 10 mm<sup>2</sup></b>			
1 Universalmontageschiene, mit einer Breite von 54 mm	0106146541T	0,26	2
2 Universalmontageschiene, mit einer Breite von 54 mm	0106146542T	0,28	2
1 Universalmontageschiene, mit einer Breite von 63 mm	0106146631T	0,30	2
1 Universalmontageschiene, mit einer Breite von 72 mm	0106146721T	0,32	2
2 Universalmontageschiene, mit einer Breite von 81 mm	0106146812T	0,34	2
<b><math>I_n=80\text{ A}</math> Anschlusskabeldurchmesser AWG 6 / 16 mm<sup>2</sup></b>			
1 Universalmontageschiene, mit einer Breite von 54 mm	0106148541T	0,29	2
2 Universalmontageschiene, mit einer Breite von 54 mm	0106148542T	0,31	2
1 Universalmontageschiene, mit einer Breite von 63 mm	0106148631T	0,33	2
1 Universalmontageschiene, mit einer Breite von 72 mm	0106148721T	0,35	2
2 Universalmontageschiene, mit einer Breite von 81 mm	0106148812T	0,37	2

## Abmessungen



# ADAPTER ZUR KOMPONENTENMONTAGE

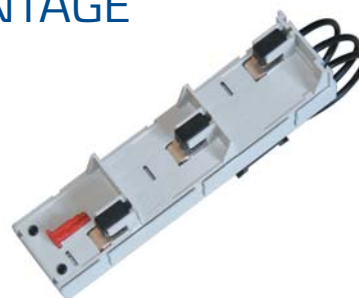


Tabelle 126. Ausführungen

Position	Index-Nr.	Gewicht [kg]	Packen [S.]
$I_e = 25$ A; 4 mm <sup>2</sup> Anschlusskabeldurchmesser, AWG 12 Breite 45 mm	0000106142T	0,19	4
$I_e = 35$ A; 6 mm <sup>2</sup> Anschlusskabeldurchmesser, AWG 10 Breite 45 mm	0000106143T	0,20	4
$I_e = 63$ A; 10 mm <sup>2</sup> Anschlusskabeldurchmesser, AWG 8 Breite 45 mm	0000106146T	0,23	4
$I_e = 80$ A; 16 mm <sup>2</sup> Anschlusskabeldurchmesser, AWG 6 Breite 45 mm	0000106148T	0,26	4
$I_e = 25$ A; Doppelzentralklemme 4 mm <sup>2</sup> , AWG 12 Breite 45 mm	0000106152T	0,20	4
$I_e = 35$ A; Doppelzentralklemme 6 mm <sup>2</sup> , AWG 10 Breite 45 mm	0000106153T	0,25	4
Ohne Klemmen, enthält Verbinder X zur seitlichen Erweiterung oder Einzelmontage.	0000106140T	0,15	4

## ACCESSOIRES

Tabelle 127. Ausführungen

Position	Index-Nr.	Gewicht [kg]	Packen [S.]
Seitenerweiterungselement des Adapters mit einer Breite von 9 mm	0000106110T	0,02	10
Universalmontageschiene, Breite 45 mm, stufenlose Regulation	0000106104T	0,02	10
Universalmontageschiene, Breite 54 mm, stufenlose Regulation	0000106105T	0,02	10
Universalmontageschiene, Breite 63 mm, stufenlose Regulation	0000106106T	0,02	10
Universalmontageschiene, Breite 72 mm, stufenlose Regulation	0000106107T	0,02	10
Universalmontageschiene, Breite 81 mm, stufenlose Regulation	0000106108T	0,02	10

Die Montageschienen sind stufenlos regulierbar



Adapterbasis



Seitenelement mit einer Breite von 9 mm  
Ermöglicht die Erweiterung der Adapterbasis  
um 9 mm



Montageschiene installiert  
in der Basis mithilfe eines doppelten  
Keilelements



Positionieren Sie die Montageschiene  
in der richtigen Position und ziehen  
Sie die Schrauben an.



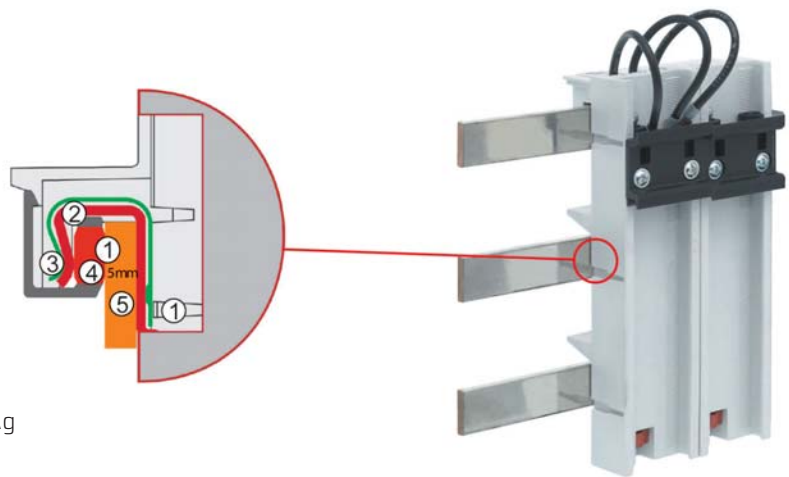
Platzieren Sie die Komponente APASYS 60  
auf der oberen Montageschiene und schließen  
Sie die Stromversorgung an.  
1. Legen Sie das zweite Bauteil auf die untere  
Montageschiene.



Bewegen Sie die Montageschiene,  
um die Position des Bauteils  
einzustellen und verbinden  
Sie es. Ziehen Sie die untere  
Montageschiene an.

## Doppelkontaktfläche

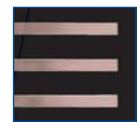
1. Doppelkontaktfläche
2. Klemme
3. Stahlklemme mit Federhalter
4. 5 mm Distanzhalter mit Kontaktsatz CuAg
5. Schiene



Die Konstruktion mit Doppelkontaktfläche sorgt für geringe Leistungsverluste. Der Druck wird nur von den Metallteilen und nicht vom Kunststoff ausgeübt.

# RBDO/60

## Sicherungslasttrennschalter für Einsätze DO zur Montage auf einem Sammelschienensystem



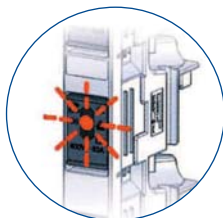
APASYS 60

### RBDO/60

Lasttrennschalter mit Sicherungen DO2 zur Montage auf einer Schienenbrücke mit Sicherungsfederhaltern mit opto-elektronischen Leuchtmelder

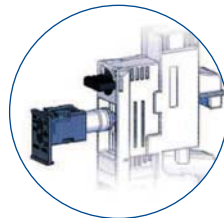
### RBDO/60 Basissicherung

mit einem Relais zur Überwachung des Zustands des Einsatzes und der Temperatur



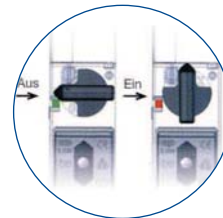
#### Leuchtmelder

Defekt des Einsatzes wird zuverlässig erkannt und angezeigt durch opto-elektronische Anzeige



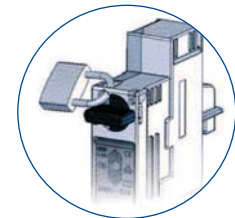
#### Schneller und einfacher Austausch des Einsatzes

Sicherungsfederhalter zum schnellen und einfachen Austausch des Einsatzes DO



#### Betriebszustandsanzeige

Farbe der Betriebszustandsanzeige ermöglicht eine sofortige Beurteilung des Betriebszustandes des Verbinders.



#### Vorhängeschloss

Das Vorhängeschloss verhindert, dass Unbefugte den Anschaltstatus des Trennschalters ändern können.

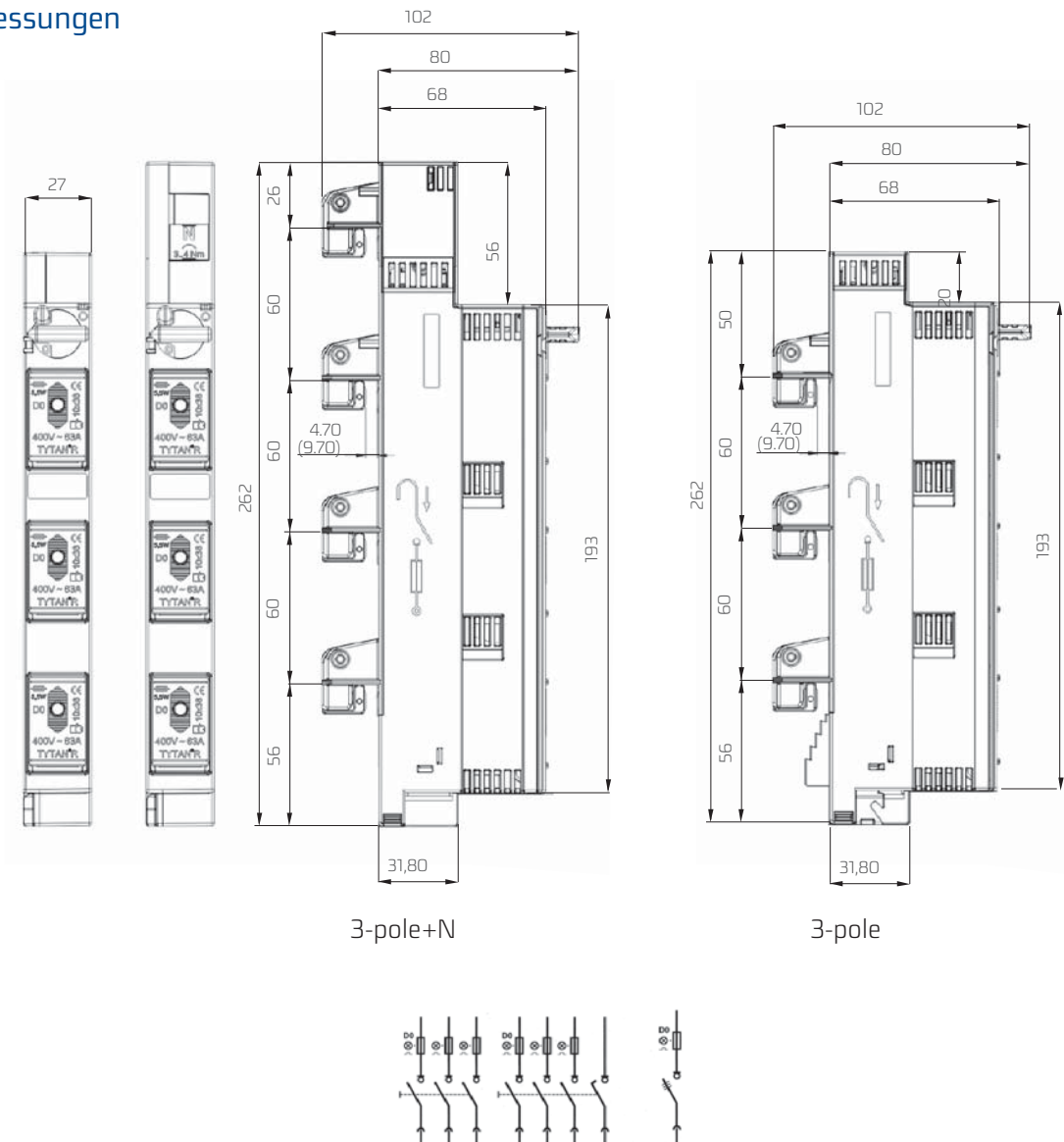
Tabelle 128. Technische Daten

Klassifizierung	Sicherungslasttrennschalter
Norma	IEC 947-3
Geeignet für Einsätze DO DIN 49522	DO1: 2, 4, 6, 10, 16 AgL, gG, aM DO2: 20, 25, 32, 35, 40, 50, 63 AgL, gG, aM
Geeignet für zylindrische Einsätze IEC 60269-1	10 x 38 mm: 2, 4, 6, 8, 10, 12, 16, 20, 25, 32A
Entflammbarkeitsklasse/ Kriechströmungsbeständigkeit	UL94 / V0, Glühdrahtprüfung 960 °C / CTI 600
Schutzgrad / Berührungsschutz	IP 20 / Schutz gegen Berührung mit Finger und Handrücken
Bemessungsschaltspannung $U_e$	
-DO	400 V AC
-10 x 38	500 V AC
Nennschaltstrom $I_e$	DO: 63A; 10 x 38: 32 A
Überspannungskategorie/Verschmutzungsgrad	IV/3 (DIN VDE 0110)
Bemessungsstoßspannungsfestigkeit $U_{imp}$	6000 V
Klemmenart	Edelstahlrahmenklemme 1,5...25 mm <sup>2</sup> ; $M_D$ 3,5 Nm, Kreuzvertiefung
Nennkurzschlussleistungsfähigkeit $I_{cm}$	50 kA <sub>eff</sub>
Nutzkategorie	AC 22B
Abmessungen der Sammelschiene	Breite: 12 mm-30 mm; Dicke: 5 mm und 10 mm

Tabelle 129. RBDO-Ausführungen

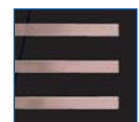
Position	Index-Nr.	Gewicht [kg]	Verpacken [St.]
<b>400 V~, DO:2...63 A; 10x38: 2...32 A 400 V~,</b>			
3-polig	0000106601T	0,40	3
3-polig + Neutralpol N	0000106602T	0,40	3
3-polig mit Mikroschalter zur Signalisierung des Schaltzustandes	0000106603T	0,40	3
3-polig + Neutralpol N mit Mikroschalter zur Signalisierung des Schaltzustandes	0000106604T	0,40	3
<b>500 V~, 10x38: 2...25 A</b>			
3-polig	0000106631T	0,40	3
3-polig + Neutralpol N	0000106632T	0,40	3
3-polig mit Mikroschalter zur Signalisierung des Schaltzustandes	0000106633T	0,40	3
3-polig + Neutralpol N mit Mikroschalter zur Signalisierung des Schaltzustandes	0000106634T	0,40	3
Berührungsschutz an der Rückseite, oben und unten	0000106626T	0,01	10
Adapterfederreduzierung für Einsatz DO2 auf DO 1	0000101774T	0,01	12
Vorhängeschloss in einem aufsteckbaren Behälter an der Schiene	0000104664T	0,05	1
Bolzen zur Anwendung als Messerschließer	0000101780T	0,01	3

## Abmessungen



# RBDO/60

## Hauptschutz



APASYS 60

**RBDO** - ein Trennschalter, der als Basisschutz dient, mit Steuerung des Einsatzstatus und der Möglichkeit der Signalübertragung mit Informationen über den Einsatzzustand über den RJ-Anschluss an ein externes Relais. Auch das Überschreiten der sicheren Temperatur des Trennschalters wird erkannt und gemeldet. Es ist möglich, den Zustand von bis zu 12 Trennschaltern gemeinsam zu überwachen.



Tabelle 130. RBDO/60 - Basisschutz mit Kontrolle des Zustandes der Einsätze und der Temperatur

Ausführung	Index-Nr.	Gewicht [kg]	Packen [S.]
<b>400 V~, DO:2...63A; 10x38: 2...32A</b>			
RBDO/60 H1 3-polig	0000106701T	0,40	3
RBDO/60 H1 3-polig + Neutralpol N	0000106702T	0,40	3
<b>500 V~, 10x38: 2...25A</b>			
RBDO/60 H1 3-polig	0000106731T	0,40	3
RBDO/60 H1 3-polig+ Neutralpol N	0000106732T	0,40	3
Relaismodul des Basisschutzes HR11; 3 - Klemmen (Signalisiert Verbrennen des Einsatzes, Überschreiten der Temperatur, Ein- und Ausschalten)	0000103711T	0,12	1
Relaismodul des Basisschutzes HR12; 2 - Klemmen (Signalisiert Verbrennen des Einsatzes, Überschreiten der Temperatur)	0000103712T	0,12	1
Relaismodul des Basisschutzes HR13; 1 - Klemme (Signalisiert Verbrennen des Einsatzes, Überschreiten der Temperatur)	0000103713T	0,12	1
Kabel RJ, Länge 200 mm	0000103730T	0,01	1
Kabel RJ, Länge 500 mm	0000103731T	0,01	1
Kabel RJ, Länge 1000 mm	0000103732T	0,01	1
Netzadapter 100-240 V AC/24 V DC 10 W	0000103700T	0,10	1
Netzadapter 100-240 V AC/24 V DC 30 W	0000103701T	0,25	1

**RBDO/60** Basisschutz, der die Aktivierung der Sicherung signalisiert und die Informationen über das RJ-Kabel an extern angeordnete Schutzautomatiksteuergeräte überträgt. Gleichzeitig wird eine gefährliche Überhitzung des Gerätes angezeigt und gemeldet.

**Schnittstelle** - im Relaisbereich steht eine spannungsfreie Anschlussklemme zur Verfügung. Es besteht die Möglichkeit der gemeinsamen Signalisierung von Unregelmäßigkeiten durch serielle Verbindung von Geräten. Das Sammelsignal kann bis zu 12 Geräte versorgen.

Spannungsversorgung für den Relaisbereich: 24 V DC

Ausgänge des Relaissteils:

- 1 Klemme zum Ausbrennen des Einsatzes
- 1 Klemme für Übertemperaturschutz
- 1 Klemme für An/Aus-Position

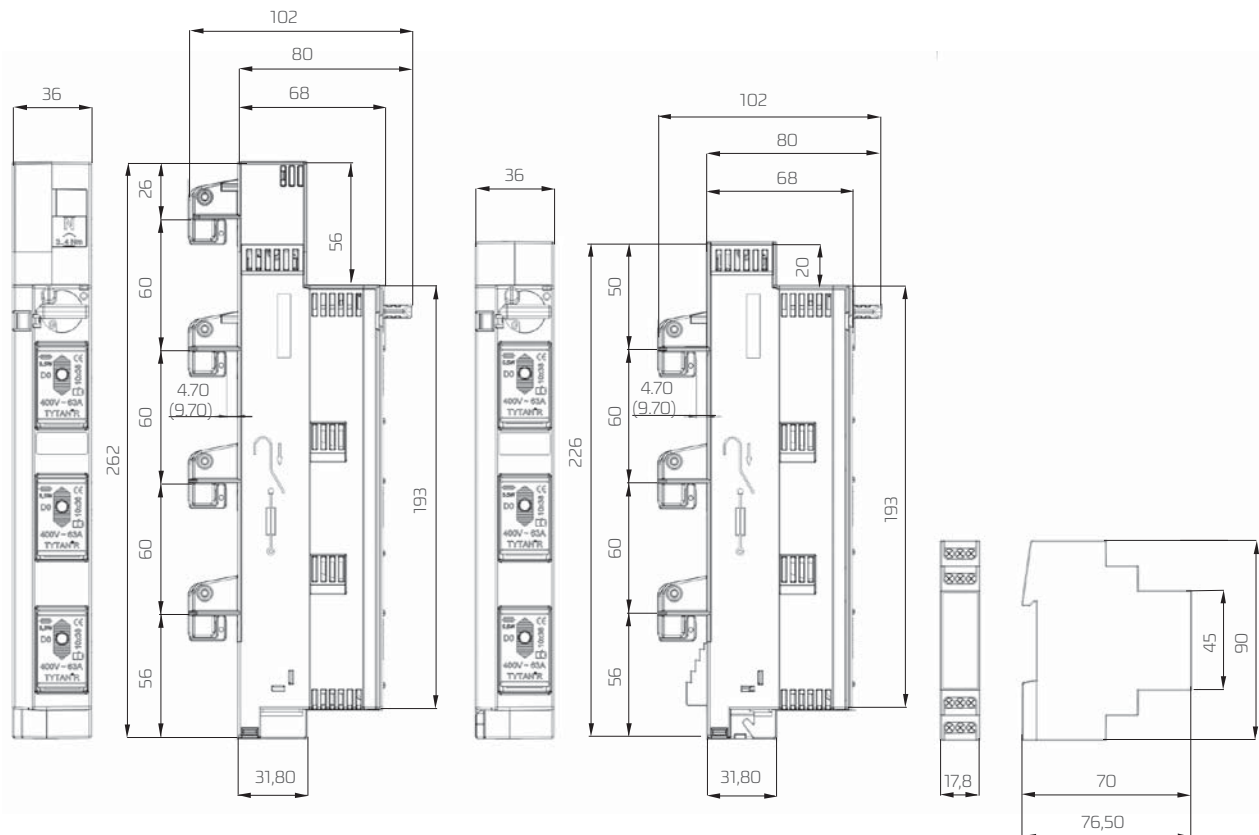


Korrektcr  
Arbeitszustand

Ausbrennen des  
Sicherungseinsatzes

Übertemperatur  
im Gerät

## Abmessungen



# BERÜHRUNGSSCHUTZ



APASYS 60

Abdeckungs- und Isolationstrennwandsystem gewährleistet einen vollen Schutz gegen Berührung für APASYS 60

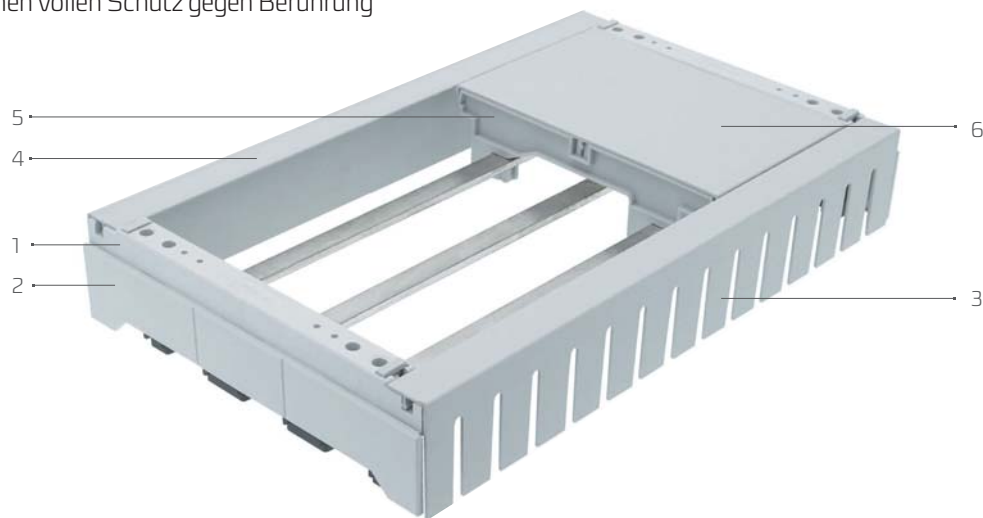


Tabelle 131. Abdeckungssystem

Ausführung	Index-Nr.	Gewicht [kg]	Verpacken [S.]
1. Zusätzliche Isolierhalterung für Schienenhalterung 0000106300T	0000126070T	0,06	10
2. Seitenverkleidung für Schienenhalterung 0000106300T	0000126071T	0,03	10
3. Abdeckprofil mit Nuten Länge 1000 mm	0000126072T	0,24	5
4. Abdeckprofil geschlossen Länge 1000 mm	0000126073T	0,26	5
5. Halterung für Reservefeldabdeckung, Auflagekante 32 mm	0000126074T	0,04	10
6. Reservefeldabdeckung, Länge 1000 mm lang	0000126075T	0,64	2

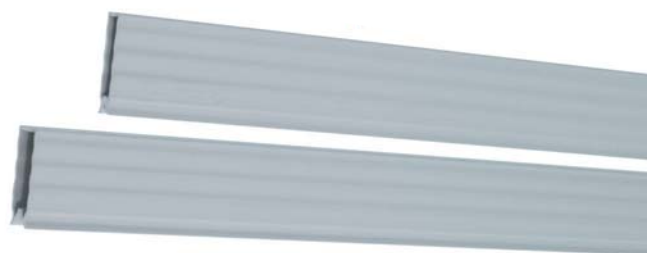


Tabelle 132. Schienenabdeckungen Länge 1000 mm, für Kupferschienen mit einer Breite bis zu 30 mm

Ausführung	Index-Nr.	Gewicht [kg]	Verpacken [S.]
Schienenabdeckungen mit einer Dicke von 5 mm, Länge 1500 mm	0000106335T	0,22	10
Schienenabdeckungen mit einer Dicke von 10 mm, Länge 1500 mm	0000106340T	0,23	10



# Modulgeräte

Auf einer Schiene montiert  
DIN 35 mm

# DO - SICHERUNGSLASTTRENNSCHALTER TYTAN® II



35 mm Schiene DIN

- blinkende Auslöseanzeige (im Sicherungsblock)
- Vollständige Kodierung für alle aktuellen Werte des Einsatzes
- Möglichkeit der Plombierung
- Abschließbar



Tabelle 133. TECHNISCHE DATEN

Klassifizierung	Sicherungslasttrennschalter
Norma	IEC/EN 60947-3
Geeignet für Sicherungseinsätze	D01: 1, 2, 4, 6, 10, 13, 16 A D02: 20, 25, 32, 35, 40, 50, 63 A Klassen gL, gG, aM
Brennbarkeitsklasse / Kriechstromfestigkeit	V0, Glühdrahtprüfung 960°C / CTI 600
Schutzart / Berührungsschutzart	IP 20 / Finger- und Handkontaktschutz
Bemessungsbetriebsspannung $U_e$	
-AC	400 V
-DC	1-polig 110 V, 2-polig 220 V
Nennschaltstrom $I_e$	63 A
Stoßspannungsfestigkeit $U_{imp}$	6 kA
Bemessungskurzschlussstrom $I_{cm}$	50 kA <sub>eff</sub>
Nutzungskategorie	AC 22B, DC 21 B
Überspannungskategorie/Schadstoffklasse	IV/3 (DIN VDE 0110)
Art der Klemmen	Käfigzugfeder aus Edelstahl 1,5...35 mm <sup>2</sup> ; MD 4 Nm

Sicherungslasttrennschalter TYTAN II muss mit einem Sicherungsblock ausgestattet sein (siehe Tabelle 30)

DO - SICHERUNGSLASTTRENNSCHALTER TYTAN® II

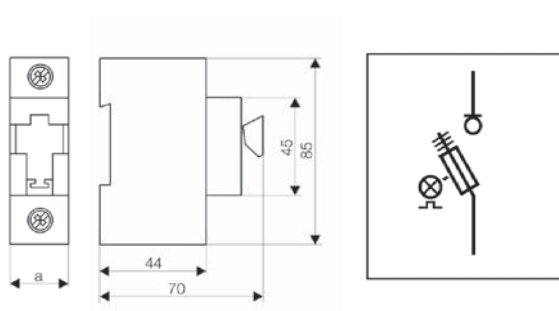


Tabelle 134. Bebauungsbreite

Artikel-Nr.	Bebauungsbreite a [mm]
0000102651T	27
0000102652T	54
0000102653T	81
0000102641T	54
0000102643T	108





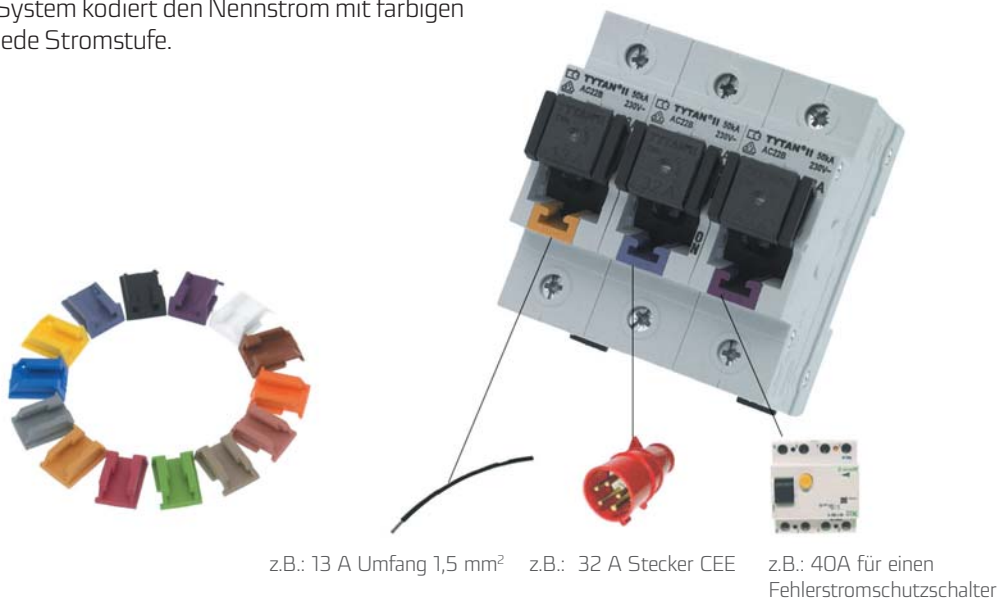
Tabelle 135. Sicherungslasttrennschalter TYTAN II

Ausführung	Index-Nr.	Gewicht [kg]	Verpacken [S.]
1-polig	0000102651T	0,12	12
2-polig	0000102652T	0,23	6
3-polig	0000102653T	0,35	4
1-polig+N	0000102641T	0,25	6
3-polig+N	0000102643T	0,48	3

Sicherungslasttrennschalter TYTAN II muss mit einem Sicherungsblock ausgestattet sein (siehe Tabelle 30)

## Fehlerfreie Erkennung des Nennstroms durch vollständige Codierung

Das TYTAN®-System kodiert den Nennstrom mit farbigen Einsätzen für jede Stromstufe.



z.B.: 13 A Umfang 1,5 mm<sup>2</sup>

z.B.: 32 A Stecker CEE

z.B.: 40A für einen Fehlerstromschutzschalter

# SICHERUNGSEINSÄTZE TYTAN® II



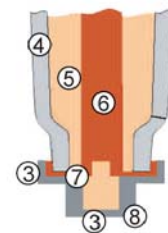
35 mm Schiene DIN

**DO** - Sicherungseinsatz mit integrierter Blinkanzeige, zur Verwendung in Sicherungslasttrennschaltern **TYTAN® II**



## Geringe Verluste durch Sicherungseinsatz

1. unabhängiger permanenter Druck
2. Druckfeder
3. Doppelkontakt spart 0,8 W pro Pol ein.
4. Keramikröhre
5. Quarzsand
6. Schmelzdraht
7. Basiskontakt
8. Sandkappe



Der Sicherungslasttrennschalter-Satz TYTAN II enthält im Lieferumfang:

- 3 x Sicherungseinsatz DO
- 3 x Sicherungseinsatz
- Box für Ersatzsätze



Tabelle 136. Sicherungseinsätze TYTAN II

Ausführung	Farbe	Index-Nr.	Gewicht [kg]	Verpacken [S.]
Set 1A	Orange	0000102601T	0,13	1/12
Set 2A	Rosa	0000102602T	0,13	1/12
Set 4A	Braun	0000102604T	0,13	1/12
Set 6A	Grün	0000102606T	0,13	1/12
Set 10A	Rot	0000102610T	0,13	1/12
Set 13A	Ocker	0000102613T	0,13	1/12
Set 16A	Grau	0000102616T	0,13	1/12
Set 20A	Blau	0000102620T	0,13	1/12
Set 25A	Gelb	0000102625T	0,13	1/12
Set 32A	Lila	0000102632T	0,13	1/12
Set 35A	Schwarz	0000102635T	0,13	1/12
Set 40A	Violett	0000102640T	0,13	1/12
Set 50A	Weiß	0000102650T	0,13	1/12
Set 63A	Kupfer	000010 2663T	0,13	1/12

## ACCESSOIRES TYTAN II

Satz von drei Klammern in Einsätzen in einer Box zur Montage auf einer Montageschiene



Tabelle 137. Sicherungseinsätze mit Klammern TYTAN II

Ausführung	Index-Nr.	Gewicht [kg]	Verpacken [S.]
Klammern-Set	0002102300T	0,2	1/12

Nach dem Einbau in das Gerät verwandelt das Set es in einen Trennschalter.

Sperrung vor Wiederinbetriebnahme in einer schienenmontierten Box



Tabelle 138. Sicherungseinsätze mit Klammern TYTAN II

Ausführung	Farbe	Index-Nr.	Gewicht [kg]	Verpacken [S.]
Zylinderschloss 5A5	Schwarz	0001020071T	0,09	1/12
Zylinderschloss 5A4	Blau	0001020072T	0,09	1/12
Zylinderschloss 5A3	Grün	0001020073T	0,09	1/12
Zylinderschloss 5A1	Gelb	0001020074T	0,09	1/12
Zylinderschloss 5A2	Rot	0001020075T	0,09	1/12
Kunststoffschloss	Schwarz	0001020081T	0,06	1/12
Kunststoffschloss	Blau	0001020082T	0,06	1/12
Kunststoffschloss	Grün	0001020083T	0,06	1/12
Kunststoffschloss	Gelb	0001020084T	0,06	1/12
Kunststoffschloss	Rot	0001020085T	0,06	1/12

# DO1 - SICHERUNGSLASTTRENNSCHALTER TYTAN® I



35 mm Schiene DIN

- blinkende Auslöseanzeige (im Sicherungsblock)
- Automatische Kodierung für die Werte des Einsatzes
- Möglichkeit der Plombierung

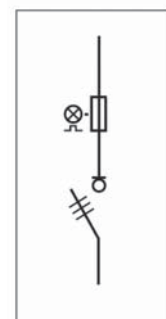
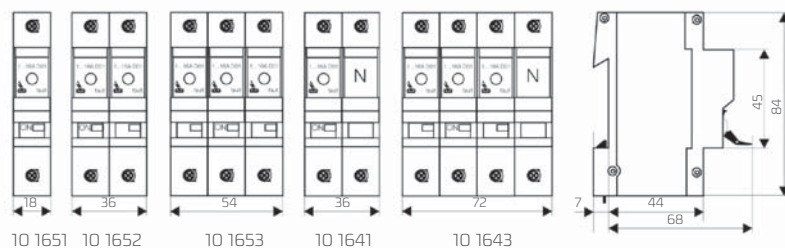


Tabelle 139. Technische Daten

Klassifizierung	Sicherungslasttrennschalter
Norma	IEC/EN 60947-3
Geeignet für Sicherungseinsätze	DO1: 1, 2, 4, 6, 10, 13, 16; Klassen gL, gG, aM
Brennbarkeitsklasse / Kriechstromfestigkeit	V0, Glühdrahtprüfung 960 °C / CTI 600
Schutzart / Berührungsschutzart	IP 20 / Finger- und Handkontaktschutz
Bemessungsbetriebsspannung $U_e$	400 V
-AC	1-polig 110 V, 2-polig 220 V
-DC	
Nennschaltstrom $I_e$	16 A
Stoßspannungsfestigkeit $U_{imp}$	6 kA
Bemessungs Kurzschlussstrom $I_{cm}$	50 kA <sub>eff</sub>
Nutzungskategorie AC	22B
Überspannungskategorie/Schadstoffklasse	IV/3 (DIN VDE 0110)
Art der Klemmen	Käfigzugfeder aus Edelstahl 1,5...25 mm <sup>2</sup> ; MD 2,5 Nm

DO1 - SICHERUNGSLASTTRENNSCHALTER TYTAN® I

## Abmessungen



## Sicherungseinsatz

- hat eine eingebaute optoelektronische Blinkanzeigevorrichtung zur Aktivierung der Sicherung
- blinkende Fehlerleuchte ersetzt unzuverlässige mechanische Anzeigen. Normalerweise erforderliche Kontrollöffnung ist nicht erforderlich, die Schutzisolierung bleibt erhalten
- schützt den Bediener. Aufgewärmt bei Auslösung bis zu 100 °C wird die Sicherung beim Austausch nicht direkt mit den Fingern berührt



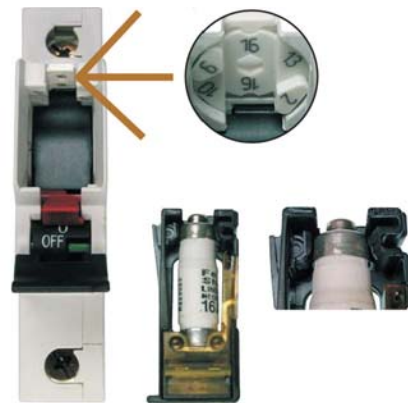
Tabelle 140. Sicherungslasttrennschalter TYTAN I

Ausführung	Index-Nr.	Gewicht [kg]	Verpacken [S.]
1-polig	0000101651T	0,09	12
2-polig	0000101652T	0,18	6
3-polig	0000101653T	0,27	4
1-polig+N	0000101641T	0,17	6
3-polig+N	0000101643T	0,35	3

## Automatische Codierung

TYTAN® I kodiert konstruktiv die Leistung des Sicherungsnennstroms. Das System wird mit einem Sicherungseinsatz für alle Leistungsstufen betrieben. Der maximal anwendbare Wert des Sicherungsnennstroms im Sicherungs-Lasttrennschalter wird durch Einstellen des entsprechenden Wertes am Riementrieb kodiert.

Durch das Einsetzen der Sicherung in den Sicherungssteckplatz wird die Codierfeder in Abhängigkeit von ihrem Nennstromwert herausgeschoben.



# DO - SICHERUNGSLASTTRENNSCHALTER TYTAN® T



35 mm Schiene DIN

- blinkende Auslöseanzeige
- für DO und zylindrische 10x38 mm Sicherungen
- Universal-Sicherungseinsatz
- nur Breite 4TE
- Möglichkeit der Plombierung

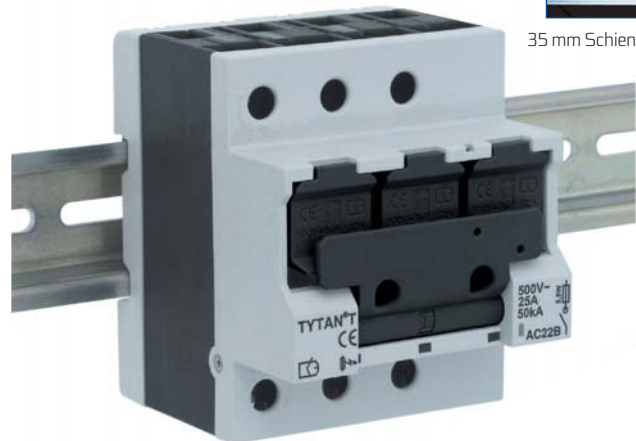


Tabelle 141. Technische Daten

Klassifizierung	Sicherungslasttrennschalter
Norma	IEC/EN 60947-3
Geeignet für Sicherungseinsätze	DO1: 1, 2, 4, 6, 10, 13, 16 A DO2: 20, 25, 32, 35, 40, 50, 63 A Klassen gL, gG, aM
Geeignet für Sicherungseinsätze	Zylindrisch 10x38mm 2, 4, 6, 8, 10, 12, 16, 20, 25, 32A
Brennbarkeitsklasse / Kriechstromfestigkeit	VO, Glühdrahtprüfung 960°C / CTI 600
Schutzart / Berührungsschutzart	IP 20 / Finger- und Handkontaktschutz
Bemessungsbetriebsspannung $U_e$	400 V AC
Nennschaltstrom $I_e$	DO: 63A; 10x38: 32A
Stoßspannungsfestigkeit $U_{imp}$	6 kA
Bemessungskurzschlussstrom $I_{cm}$	50 kA <sub>eff</sub>
Nutzungskategorie AC	22B
Überspannungskategorie/Schadstoffklasse	IV/3 (DIN VDE 0110)
Art der Klemmen	Käfigzugfeder aus Edelstahl 1,5...25 mm <sup>2</sup> ; MD 3,5 Nm

## Abmessungen

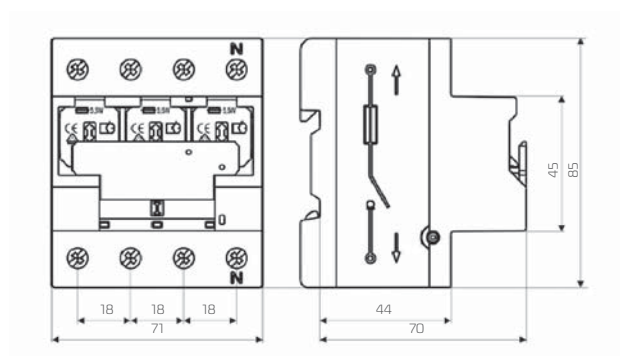


Tabelle 142. Sicherungslasttrennschalter TYTAN T

Ausführung	Index-Nr.	Gewicht [kg]	Verpacken [S.]
3-polig	0000104213T	0,40	3
3-polig+N	0000104215T	0,40	3
Einsatz-Reduktionsfeder DO2 auf DO1 und für 10x38 mm	0000101774T	0,01	12

# DO - SICHERUNGSLASTTRENNSCHALTER CORON® 2



35 mm szyna DIN

- blinkende Auslöseanzeige (im Sicherungsblock)
- Universal-Sicherungseinsatz
- Möglichkeit der Plombierung Abschließbar
- Vorhängeschloss (Vorhängeschlossstange bis  $\varnothing$  5mm)



Tabelle 143. Technische Daten

Klassifizierung	Sicherungslasttrennschalter
Norma	IEC/EN 60947-3
Geeignet für Sicherungseinsätze	DO1: 1, 2, 4, 6, 10, 13, 16 A DO2: 20, 25, 32, 35, 40, 50, 63 A Klassen gL, gG, aM
Brennbarkeitsklasse / Kriechstromfestigkeit	V0, Glühdrahtprüfung 960 °C / CTI 600
Schutzart / Berührungsschutzart	IP 20 / Finger- und Handkontaktschutz
Bemessungsbetriebsspannung $U_e$	400 V
-AC	1-polig 110 V, 2-polig 220 V
-DC	
Nennschaltstrom $I_e$	63 A
Stoßspannungsfestigkeit $U_{imp}$	6 kA
Bemessungskurzschlussstrom $I_{cm}$	50 kA <sub>eff</sub>
Nutzungskategorie	AC 22B
Überspannungskategorie/Schadstoffklasse	IV/3 (DIN VDE 0110)
Art der Klemmen	Käfigzugfeder aus Edelstahl 1,5...35 mm <sup>2</sup> ; MD 4 Nm,

## Abmessungen

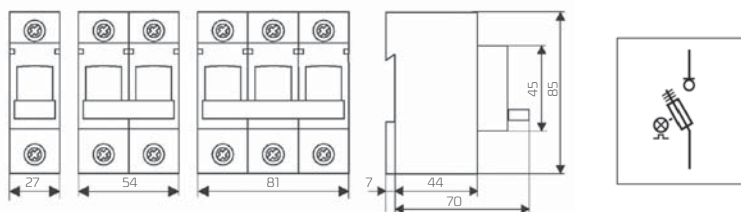


Tabelle 144. Sicherungslasttrennschalter CORON 2

Ausführung	Nr indeksu	Waga [kg]	Pakowanie [szt.]
1-polig	0000104651T	0,13	12
2-polig	0000104652T	0,26	6
3-polig	0000104653T	0,40	4
1-polig+N	0000104641T	0,26	6
3-polig+N	0000104643T	0,53	3
Einsatz-Reduktionsfeder DO2 auf DO1	0000104601T	0,01	12



# DO-SICHERUNGSSOCKEL E18



35 mm Schiene DIN

## Technische Daten

- 1 - 3 polig; DIN 49524
- Für Sicherungen DO 2..63 A
- 400 V AC/250 V/DC
- Befestigung: Schiene DIN mit Schnapper oder Platte mittels Schrauben
- Anschlussklemmen: Rahmenklemme aus Edelstahl 1,5-35 mm<sup>2</sup>

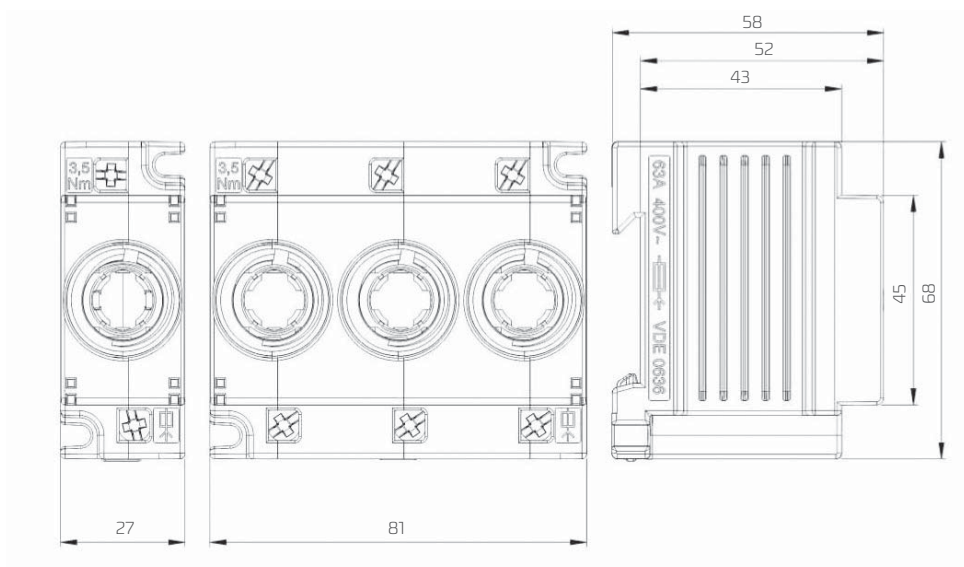


Tabelle 145.

Ausführung	Index-Nr.	Packen
1-polig	0000104011T	20
3-polig	0000284013	6

Sicherungskopf: Tabelle 44. Accessoires  
Für eine Sicherung der Größe D01 ist ein Reduziereinsatz Nr. 0000121401T anzuwenden.

## Abmessungen



# SICHERUNGSEINSÄTZE DO

400 V~/250 V-; DIN 49522 DIN VDE 0636 IEC 60269

Das in der Schaltanlage installierte Schnapp-Ersatzteilmfach ermöglicht den sofortigen Austausch der Einsätze und die Wiedereinschaltung des Stromkreises.



Tabelle 146. Sicherungseinsätze in einer Schnappbox für die Schiene TH

Ausführung	Index-Nr.	Gewicht [kg]	Packen [S.]
12X 2A D01 in der Box 1,5TE	0000101202T	0,10	1/24
12X 4A D01 in der Box 1,5TE	0000101204T	0,10	1/24
12X 6A D01 in der Box 1,5TE	0000101206T	0,10	1/24
12X 10A D01 in der Box 1,5TE	0000101210T	0,11	1/24
12X 13A D01 in der Box 1,5TE	0000101213T	0,11	1/24
12X 16A D01 in der Box 1,5TE	0000101216T	0,11	1/24
12X 20A D02 in der Box 3TE	0000101220T	0,18	1/12
12X 25A D02 in der Box 3TE	0000101225T	0,18	1/12
12X 32A D02 in der Box 3TE	0000101232T	0,19	1/12
12X 35A D02 in der Box 3TE	0000101235T	0,21	1/12
12X 40A D02 in der Box 3TE	0000101240T	0,21	1/12
12X 50A D02 in der Box 3TE	0000101250T	0,22	1/12
12X 63A D02 in der Box 3TE	0000101263T	0,22	1/12
13x Set 12 Einsätze, Das Set enthält alle Einsätze aus dem Bereich 2..63 A	0000101200T	2,10	1



Tabelle 147. Sicherungseinsätze

Ausführung	Index-Nr.	Gewicht [kg]	Packen [S.]
D01 2A	0000100202T	0,10	50
D01 4A	0000100204T	0,10	50
D01 6A	0000100206T	0,10	50
D01 10A	0000100210T	0,11	50
D01 13A	0000100213T	0,11	50
D01 16A	0000100216T	0,11	50
D02 20A	0000100220T	0,18	50
D02 25A	0000100225T	0,18	50
D02 32A	0000100232T	0,19	50
D02 35A	0000100235T	0,21	50
D02 40A	0000100240T	0,21	50
D02 50A	0000100250T	0,22	50
D02 63A	0000100263T	0,22	50



# DØ-HÜLSENPASSEINSÄTZE

DIN 49523 DIN VDE 0636 IEC 60269



Tabelle 148. Kalibriereinsatz in einer Schnappbox für die Schiene TH

Ausführung	Index-Nr.	Gewicht [kg]	Packen [S.]
12X 2A D01 in der Box 1,5TE	0000101302T	0,03	1/24
12X 4A D01 in der Box 1,5TE	0000101304T	0,03	1/24
12X 6A D01 in der Box 1,5TE	0000101306T	0,03	1/24
12X 10A D01 in der Box 1,5TE	0000101310T	0,03	1/24
12X 2A D02 in der Box 3TE	0000101402T	0,03	1/24
12X 4A D02 in der Box 3TE	0000101404T	0,03	1/24
12X 6A D02 in der Box 3TE	0000101406T	0,03	1/24
12X 10A D02 in der Box 3TE	0000101410T	0,03	1/24
12X 16A D02 in der Box 3TE	0000101416T	0,03	1/24
12X 20A D02 in der Box 3TE	0000101420T	0,03	1/24
12X 25A D02 in der Box 3TE	0000101425T	0,03	1/24
12X 35A D02 in der Box 3TE	0000101435T	0,03	1/24
12X 50A D02 in der Box 3TE	0000101450T	0,03	1/24
Volles Set 13x12 der Einsätze Das Set enthält alle Einsätze aus dem Bereich 2-50 A	0000101300T	0,39	1

Tabelle 149. Kalibriereinsatz

Ausführung	Index-Nr.	Gewicht [kg]	Packen [S.]
D01 E14 2A	0000100302T	0,001	50
D01 E14 4A	0000100304T	0,001	50
D01 E14 6A	0000100306T	0,001	50
D01 E14 10A	0000100310T	0,001	50
D02 E18 2A	0000100402T	0,001	50
D02 E18 4A	0000100404T	0,001	50
D01 E18 6A	0000100406T	0,001	50
D01 E18 10A	0000100410T	0,001	50
D01 E18 16A	0000100416T	0,001	50
D01 E18 20A	0000100420T	0,001	50
D01 E18 25A	0000100425T	0,001	50
D01 E18 35A	0000100435T	0,001	50
D01 E18 50A	0000100450T	0,001	50



Tabelle 150. Accessoires

Ausführung	Index-Nr.	Gewicht [kg]	Packen [S.]
Schlüssel zur Befestigung des Kalibriereinsatzes	0000101400T	0,02	1/12
Kunststoff-Sicherungskopf D02 mit Messöffnung	0000126024T	0,01	20
Reduziereinsatz für Sicherungseinsätze D01	0000121401T	0,01	20
Porzellan-Sicherungskopf D02 mit Messöffnung	0000127024T	0,01	20
Porzellan-Sicherungskopf D01 mit Messöffnung	0000127025T	0,01	20



0000121401T



Diese Veröffentlichung dient nur zu Informationszwecken  
und stellt kein Angebot im Sinne des Zivilrechtes dar.

#### **GESCHÄFTSFÜHRER**

Waldemar Kirsch	waldemar.kirsch@apator.com	+49 30 81799 740
-----------------	----------------------------	------------------

#### **AUFTRAGSBEARBEITUNG**

Małgorzata Kain	malgorzata.kain@apator.com	+49 30 81799 740
-----------------	----------------------------	------------------

Ilona Machura	ilona.machura@apator.com	+49 30 81799 740
---------------	--------------------------	------------------

#### **VERTRIEBSGEBIET NORD**

Michael Roclawski	michael.roclawski@apator.com	+49 173 973 8774
-------------------	------------------------------	------------------

#### **VERTRIEBSGEBIET WEST**

David Feininger	david.feininger@apator.com	+49 174 183 8682
-----------------	----------------------------	------------------

#### **VERTRIEBSGEBIET SÜD**

Fabio Peluso	fabio.peluso@apator.com	+49 173 718 3875
--------------	-------------------------	------------------



#### **Apator GmbH**

Internationales Handelszentrum  
Friedrichstraße 95  
10117 Berlin  
E-mail [info@apator.de](mailto:info@apator.de)  
Telefon +49 30 817 99 740  
Fax +49 30 817 99 742